



# Télémètre

## VDM18-300/21/122/151

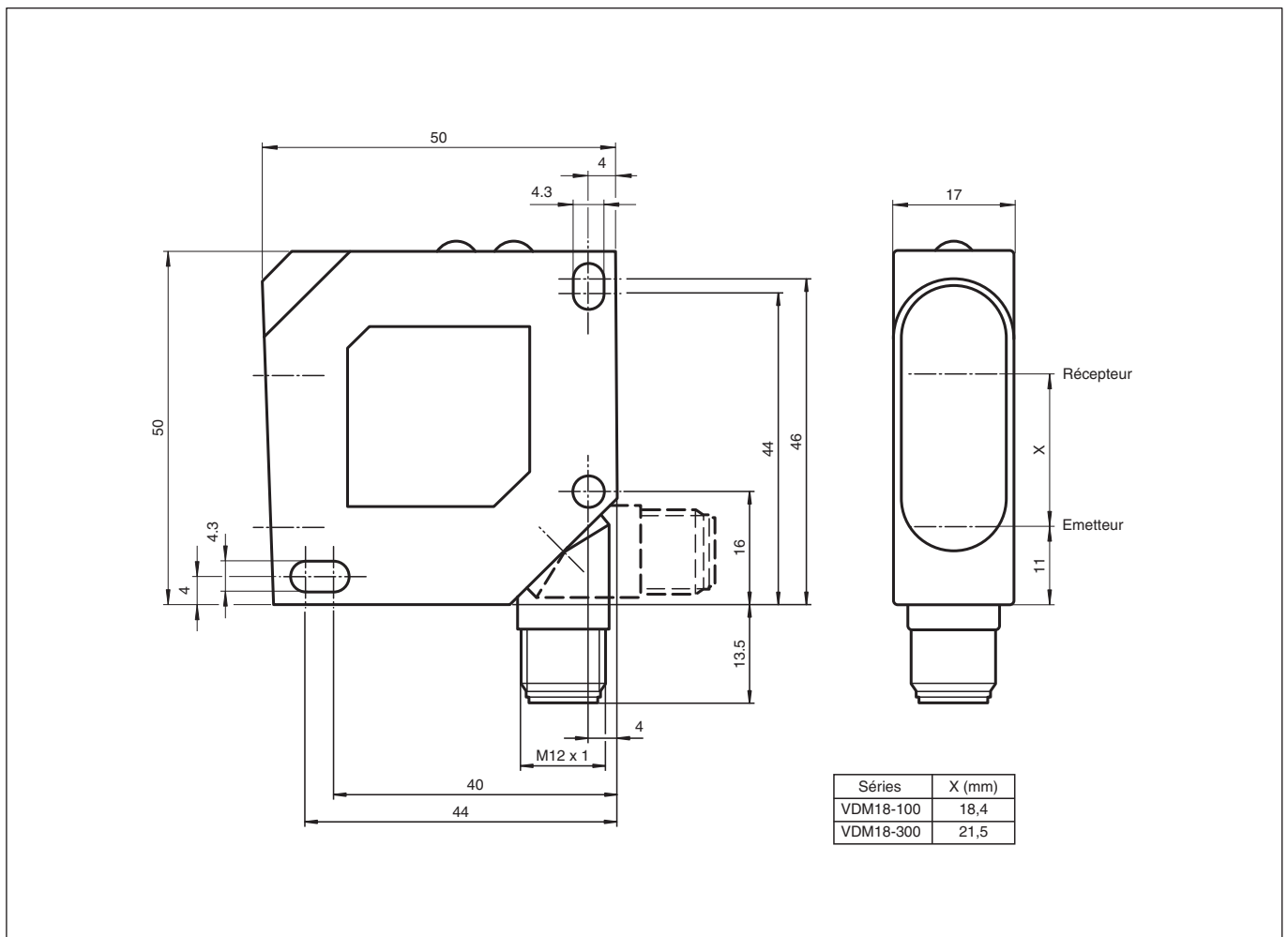


- Sortie analogique 4 mA ... 20 mA
- Haute résolution
- Réaction très rapide, bien approprié pour les séquences d'analyse rapides

Télémètre universel, mesure vers objet, champ de détection de 300 mm, lumière laser infrarouge, laser de classe 2, 2 sorties NPN, sortie analogique, fiche M12



### Dimensions



### Données techniques

#### Caractéristiques générales

Gamme de mesure 80 ... 300 mm

Date de publication: 2022-04-29 Date d'édition: 2022-04-29 : 239095\_fra.pdf

Reportez-vous aux « Remarques générales sur les informations produit de Pepperl+Fuchs ».

Groupe Pepperl+Fuchs  
www.pepperl-fuchs.com

États-Unis : +1 330 486 0001  
fa-info@us.pepperl-fuchs.com

Allemagne : +49 621 776 1111  
fa-info@de.pepperl-fuchs.com

Singapour : +65 6779 9091  
fa-info@sg.pepperl-fuchs.com

**PF** PEPPERL+FUCHS

## Données techniques

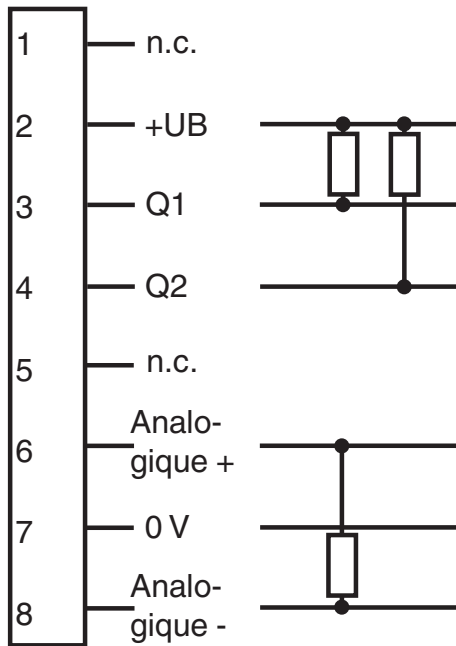
Emetteur de lumière		diode laser Durée de vie typ. de 50 000 h pour Ta = +40 °C
Type de lumière		rouge, lumière modulée
Valeurs caractéristiques du laser		
Remarque		LUMIERE LASER , NE PAS REGARDER LE FAISCEAU
Classe de laser		2
Longueur d'arbre		650 nm
Projection tache lumineuse		env. 2 mm x 4,5 mm pour 300 mm
méthode de mesure		Triangulation à lumière laser
Limite de la lumière ambiante		≤ 5000 Lux
<b>Valeurs caractéristiques</b>		
erreur de linéarité		0,25 % de la gamme de mesure
Reproductibilité	R	< 0,25 % de la valeur de mesure
Résolution		< 0,1 % de la gamme de mesure
Dérive en température		< 0,02 % / °C
<b>Eléments de visualisation/réglage</b>		
Indication fonctionnement		LED verte
Visual. état de commutation		2 LED jaunes : état de commutation (par sortie) , 4 LED vertes : mode de fonctionnement
Eléments de contrôle		Champ de commande : réglage du point de commutation , Mode de fonctionnement , Sortie analogique ( S - Set , T - Toggle )
Indication de paramétrage		LED rouge
<b>Caractéristiques électriques</b>		
Tension d'emploi	U <sub>B</sub>	18 ... 30 V CC
Consommation à vide	I <sub>0</sub>	≤ 40 mA pour 24 V C.C.
Classe de protection		II , tension nominale ≤ 50 V DC
Retard à la disponibilité	t <sub>v</sub>	≤ 300 ms
<b>Sortie</b>		
Sortie signal		2 sorties NPN, indépendantes
Courant de commutation		max. 100 mA
Sortie de mesure		1 sortie analogique 4 ... 20 mA, protégée contre les surcharges et les courts-circuits , R <sub>max</sub> = 500 Ohm
Fréquence de commutation	f	≤ 1 kHz
Temps d'action		0,4 ms
<b>conformité de normes et de directives</b>		
Conformité aux directives		
Directive CEM 2004/108/CE		EN 60947-5-2
Conformité aux normes		
Classe de laser		DIN EN 60825-1:2008, IEC 60825-1:2007
<b>Agréments et certificats</b>		
Agrément UL		cULus Listed
<b>Conditions environnementales</b>		
Température ambiante		-10 ... 60 °C (14 ... 140 °F)
Température de stockage		-20 ... 80 °C (-4 ... 176 °F)
<b>Caractéristiques mécaniques</b>		
Largeur du boîtier		17 mm
Hauteur du boîtier		50 mm
Profondeur du boîtier		50 mm
Degré de protection		IP67
Raccordement		connecteur M12, 8 broches
Matériau		
Boîtier		ABS , résistant aux chocs
Sortie optique		PMMA
Masse		env. 43 g

Date de publication: 2022-04-29 Date d'édition: 2022-04-29 : 239095\_fra.pdf

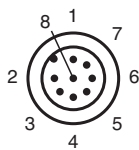
Reportez-vous aux « Remarques générales sur les informations produit de Pepperl+Fuchs ».

Groupe Pepperl+Fuchs  
www.pepperl-fuchs.comÉtats-Unis : +1 330 486 0001  
fa-info@us.pepperl-fuchs.comAllemagne : +49 621 776 1111  
fa-info@de.pepperl-fuchs.comSingapour : +65 6779 9091  
fa-info@sg.pepperl-fuchs.com
 PEPPERL+FUCHS

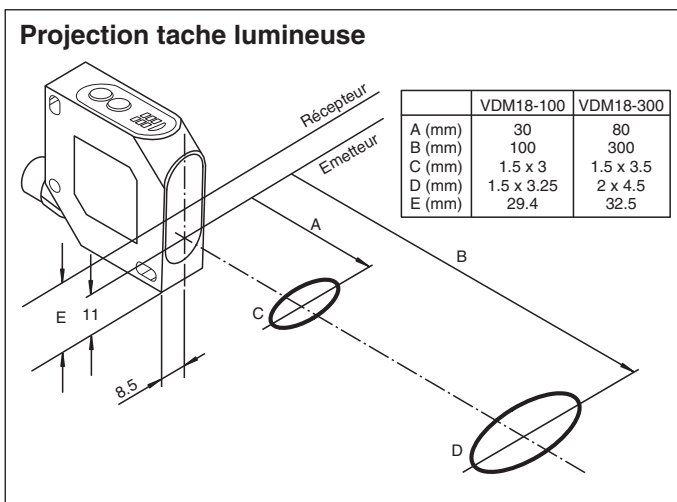
**Affectation des broches**



**Affectation des broches**

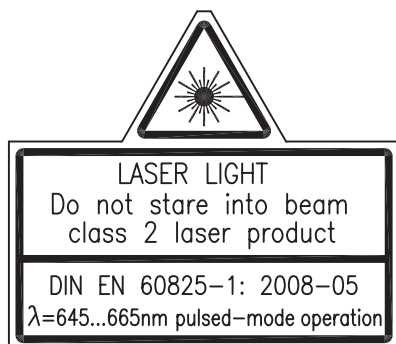


**Courbe caractéristique**



Date de publication: 2022-04-29 Date d'édition: 2022-04-29 : 239095\_fra.pdf



## Informations de sécurité



## Informations de sécurité

File not found

## Accessoires

	<b>OMH-VDM18-01</b>	Support de montage pour télémètres, série VDM18
	<b>OMH-VDM18-02</b>	Support de montage pour télémètres, série VDM18

**Affectation des broches**

**Attention : Les broches 1 et 5 ne doivent pas être raccordées à la tension d'emploi.  
En cas de non-respect, l'appareil sera détruit.**

