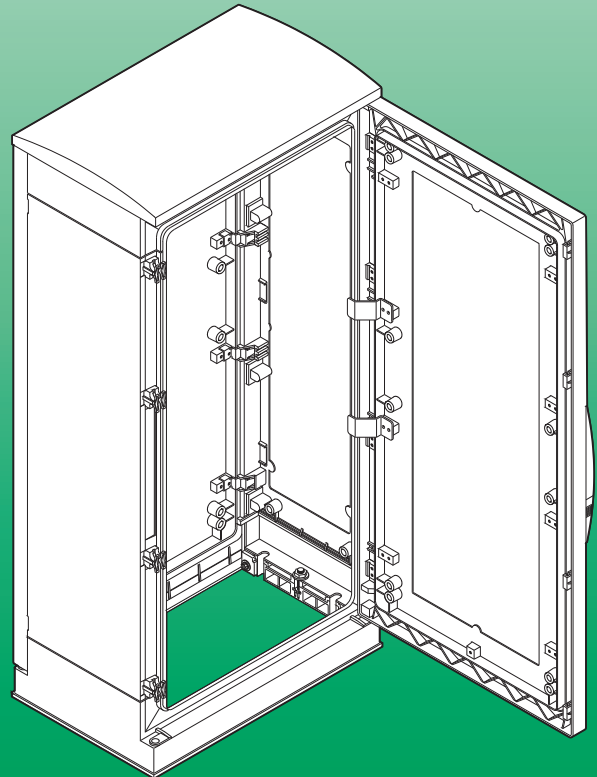


- PROTECT YOURSELF WHEN MACHINING
- PROTEGEZ-VOUS À L'USINAGE
- PROTÉJASE AL MECANIZAR
- PROTEGGERSI DURANTE LA LAVORAZIONE
- SCHÜTZEN SIE SICH BEIM BOHREN
- PROTEJA-SE AO USINAR



Thalassa

NSYPLAZ... NSYPLAZT...

- Space protected according to standard IEC62208 - EN62208: see drawing.
- Espace protégé suivant norme IEC62208 - EN62208: voir schéma.
- Espacio protegido según norma IEC62208 - EN62208: ver croquis.
- Spazio protetto secondo la norma IEC62208 - EN62208: vedere disegno.
- Einbauraum laut Norm IEC62208 - EN62208: siehe Zeichnung.
- Espaço protegido segundo norma IEC62208 - EN62208: ver croqui.

