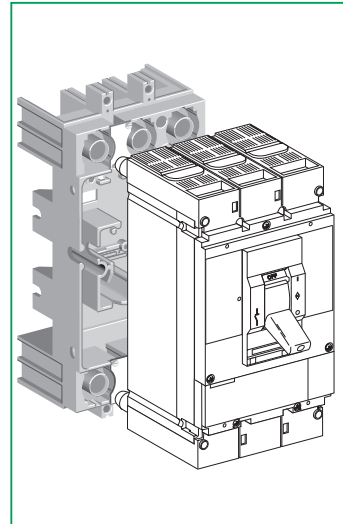


Plug-in Base
Socle débrochable
Zócalo extraíble



00998264A -11

IMPORTANT NOTE

- This device must be installed by a qualified electrician.
- We cannot accept any responsibility for failure to follow the instructions provided in this document.

REMARQUE IMPORTANTE

- L'installation de cet appareil doit être effectuée par des professionnels de l'électricité.
- Le non-respect des indications de la présente notice ne saurait engager la responsabilité du constructeur.

OBSERVACIÓN IMPORTANTE

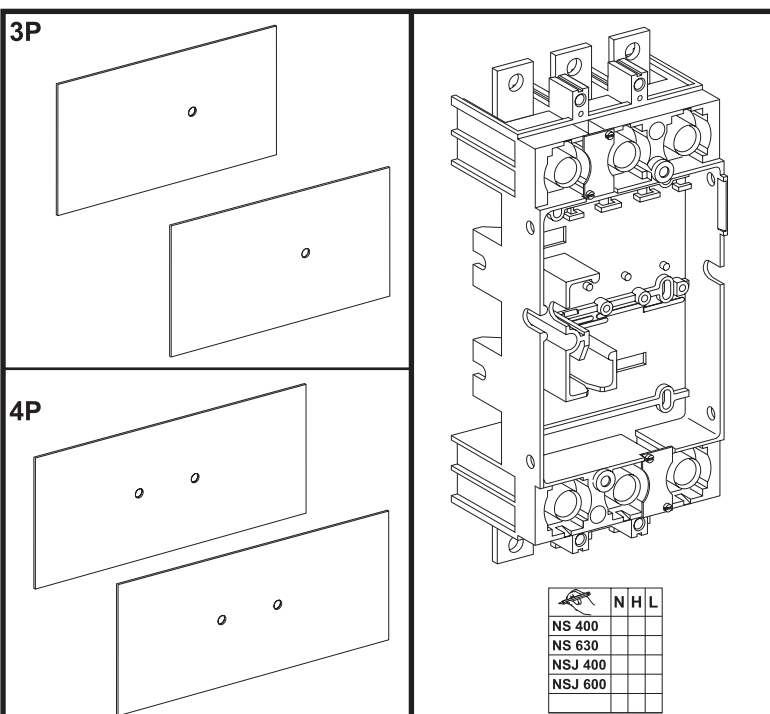
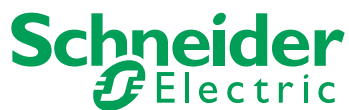
- La instalación y mantenimiento de este aparato sólo debe ser realizado por electricistas profesionales.
- El fabricante no se hace responsable en caso de no cumplir con las indicaciones expuestas en este aviso.

Schneider Electric
35, rue Joseph Monier
CS 30323
92506 Reuil-Malmaison Cedex
Tel: + 33 (0)1 41 29 70 00

www.schneider-electric.com

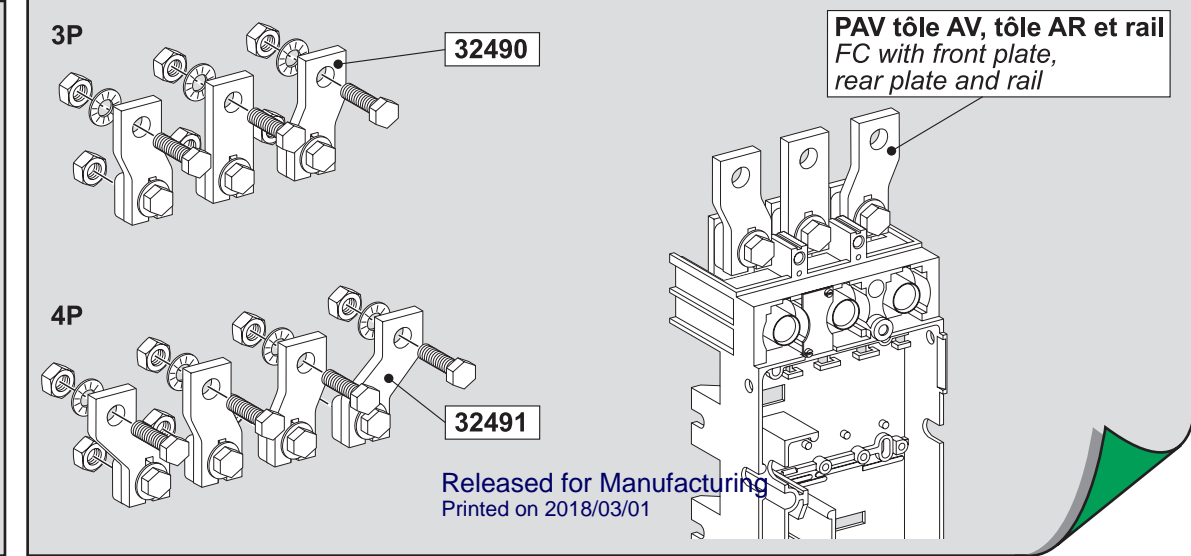
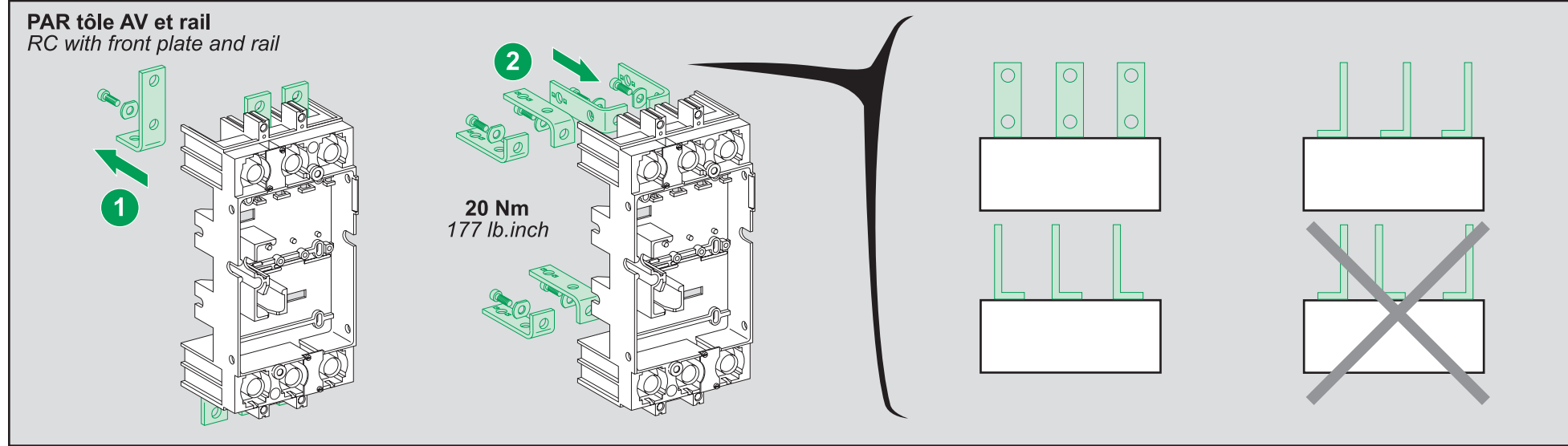
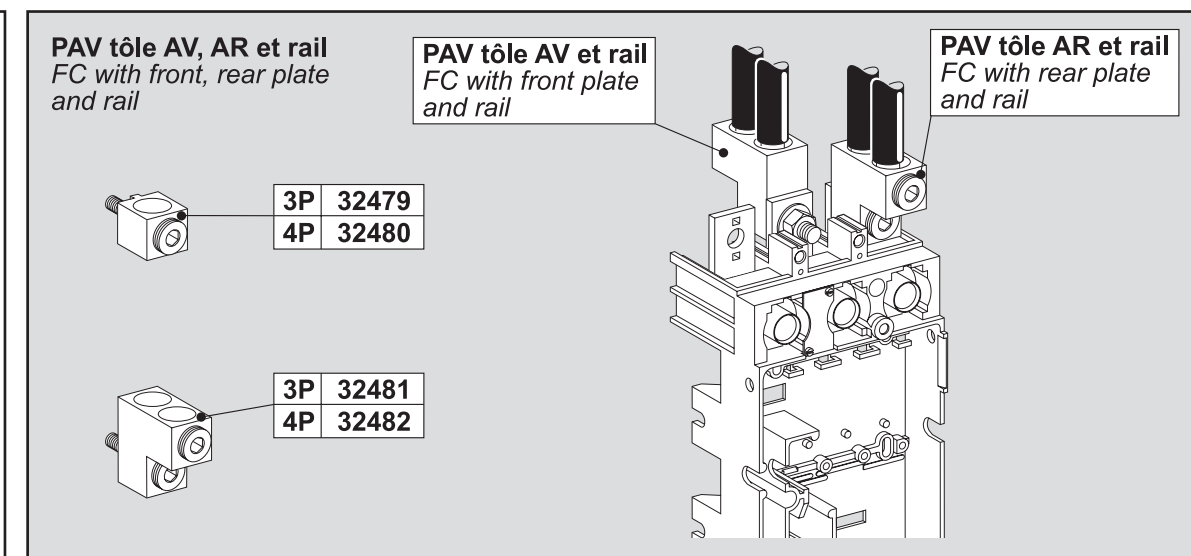
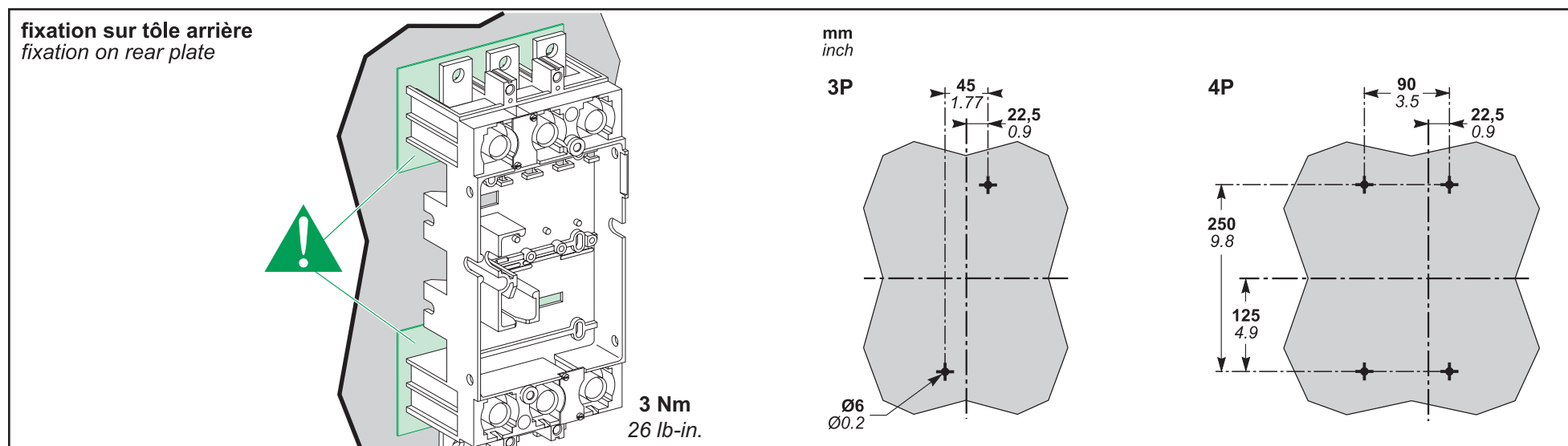
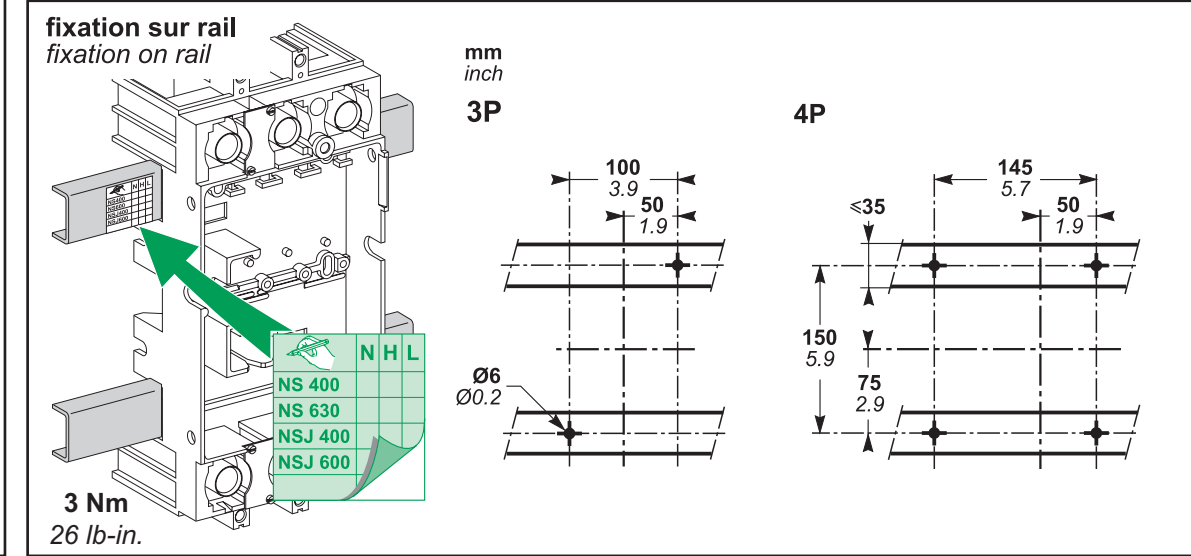
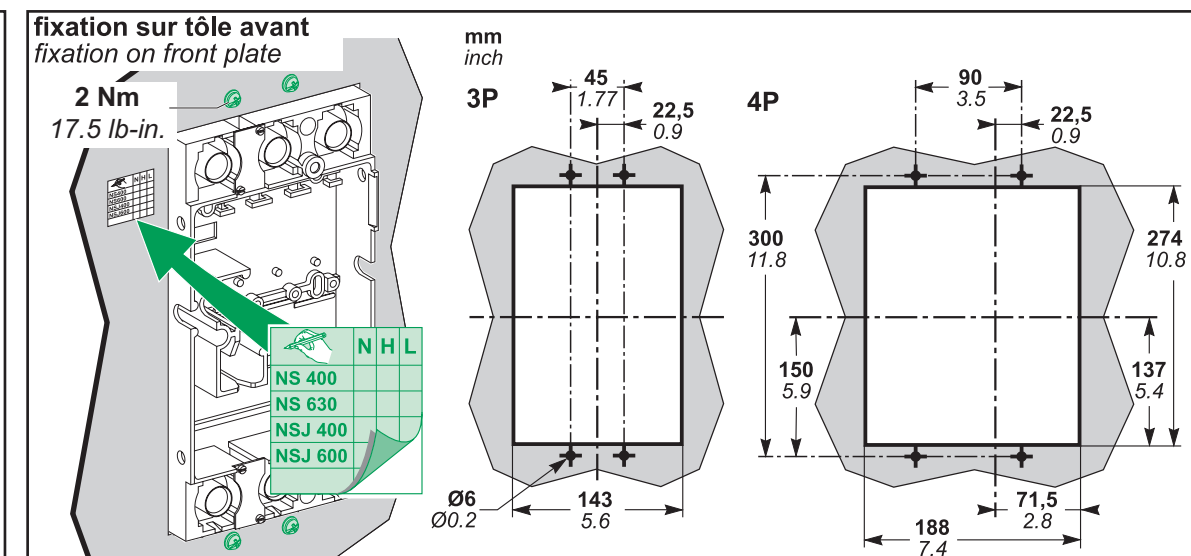
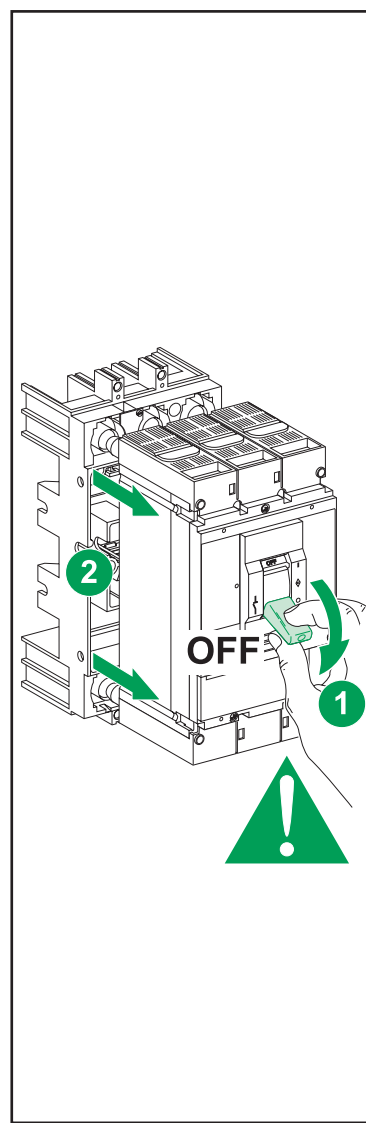


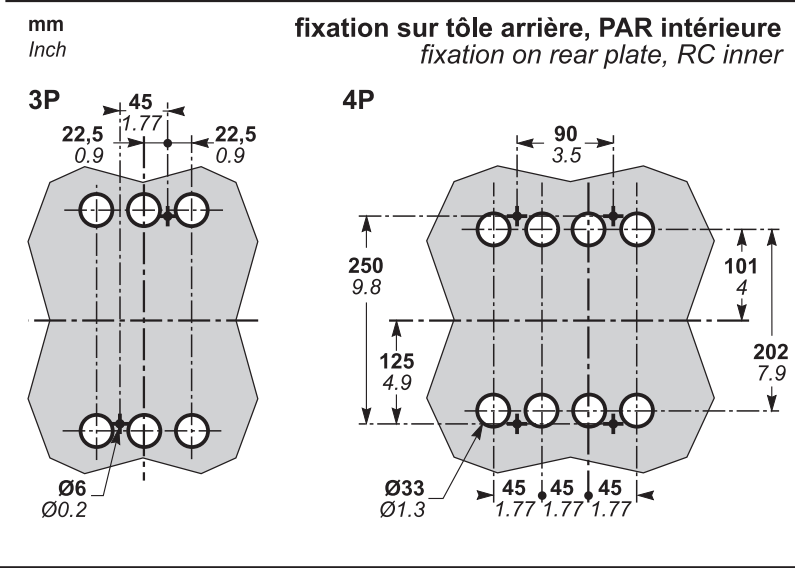
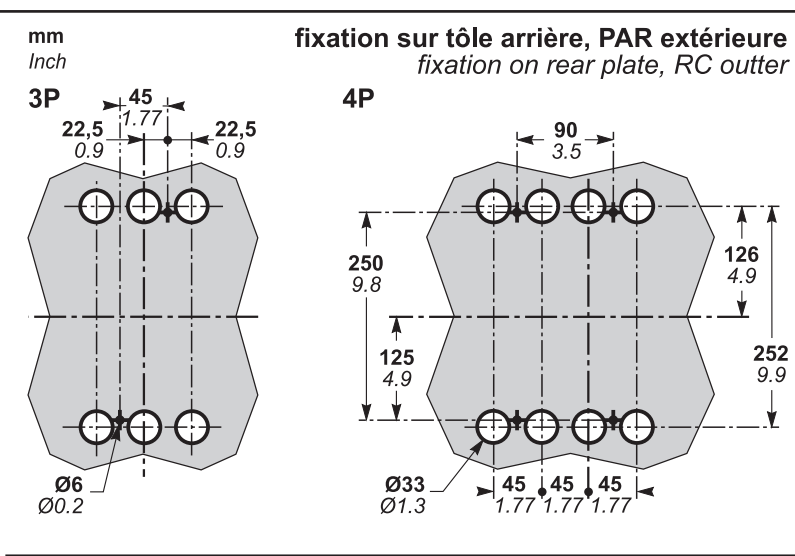
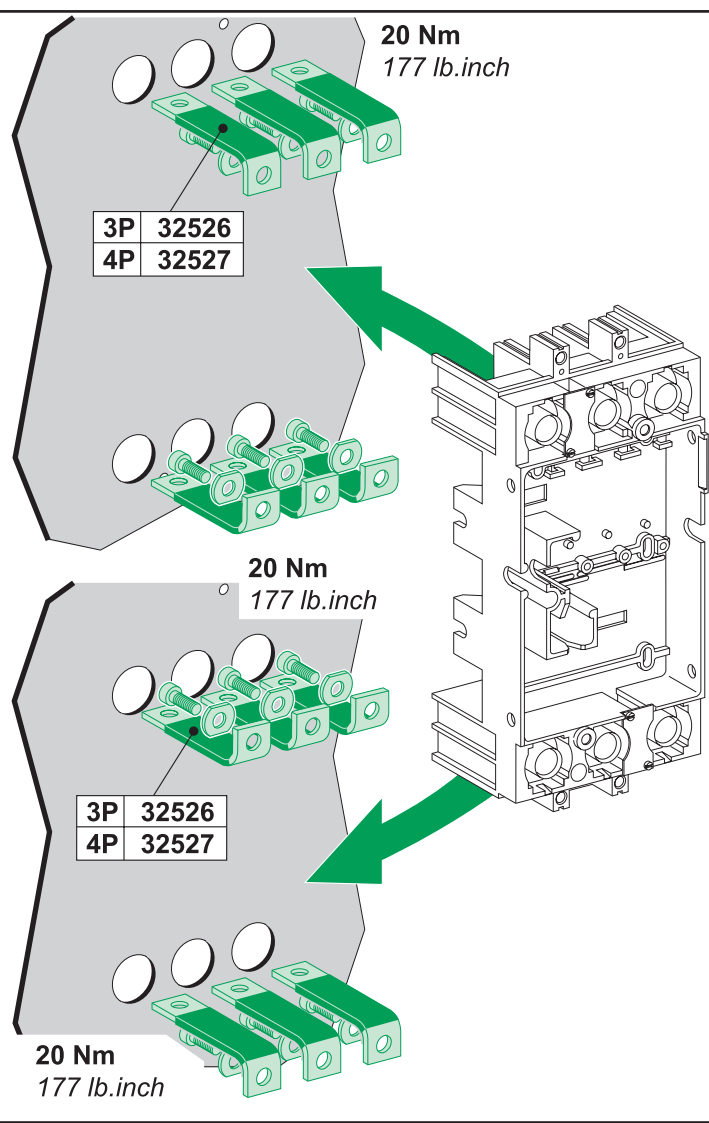
© 2010 Schneider Electric.
All rights reserved.



fixation sur rail fixation on rail			fixation sur tôle AV fixation on front plate			fixation sur tôle AR fixation on rear plate		
3P	2	M4,5 x 18	3P	4		2	M5 x 70	
4P	4		4P	4		4		

8 17 **pozidriv n° 2, ou plat / slotted screwdriver**





SECTION DES CABLES
CABLES CROSS-SECTION

35 mm² → 300 mm² Cu, Al
2 AWG → 600 kcmil Cu/Al9Cu

Couple de serrage
Tightening torque

31 Nm
274 lb.inch

SECTION DES CABLES
CABLES CROSS-SECTION

2 x 35 mm² → 2 x 95 mm² Cu, Al
2 x # 2 AWG → 2 x 4/0 AWG Cu/Al9Cu

Couple de serrage
Tightening torque

31 Nm
274 lb.inch

SECTION DES CABLES
CABLES CROSS-SECTION

2 x 120 mm² → 2 x 240 mm² Cu, Al
2 x 250 kcmil → 2 x 500 kcmil Cu/Al9Cu

Couple de serrage
Tightening torque

31 Nm
274 lb.inch

