

STBAVO1250K

Advantys STB - kit de sorties analogiques standard - +/-10V - 2 S - 12 bits



Principales

Gamme de produits	Solution d'E/S distribuées Modicon
Type de produit ou équipement	Kit de sortie analogique standard
Composition du kit	STBXTS1100, connecteur de type à vis 6 bornes STBXTS2100, 6 connecteurs à ressort de bornier STBAVO1250 module Base STBXBA1000
Type de sortie analogique	Tension: +/- 10 V Tension: 0...10 V
Nombre de sorties analogiques	2
Résolution sorties analogiques	11 bits + sign, +/- 10 V 12 bits, 0...10 V

Complémentaires

Fonction de sortie analogique	0,005 A
Temps de réponse	3 ms
Remplacement à froid	Oui
Hot swapping	Oui pour NIM standard
Fallback	Statut 0 NIM de base Configurable par l'utilisateur NIM standard
Format des données	EN 61131-2 IEC 61131-2
Temps de mise à jour	25 ms
Type de protection	Protection contre les courts-circuits
Linéarité intégrale	+/- 0,1 %FS
Linéarité différentielle	Monotonique
Erreur de précision absolue	+/-0,5% de l'échelle complète à 25 °C
Dérive en température	+/-0,01 %/°C"
Isolement entre canaux et bus logique	1500 V pendant 1 minute
Isolement entre canaux et bus actionneur	30 V
Exigence d'adressage	2 octets d'entrée non adjacents (diagnostic du module et de l'état canal) 2 mots de sortie
Accessoires associés	Module d'alimentation STBPDT3100/3105 Embase de montage STBXBA1000
[Us] tension d'alimentation	24 V CC
Alimentation	Module distribution de puissance
Consommation électrique	45 mA à 5 V CC pour bus logique
Marquage	CE
Catégorie de surtension	II
État LED	État du module (RDY): 1 LED (vert) 1 LED (red)module error (ERR)
Profondeur	70 mm
Hauteur	13,9 mm
Largeur	128,3 mm
Poids du produit	0,116 kg

Le présent document comprend des descriptions générales et/ou des caractéristiques techniques générales sur la performance des produits auxquels il se réfère. Le présent document ne peut être utilisé pour déterminer l'aptitude ou la fiabilité de ces produits pour des applications utilisateur spécifiques et n'est pas destiné à se substituer à cette détermination. Il appartient à chaque utilisateur ou intégrateur de réaliser, sous sa propre responsabilité, l'analyse de risques complète et appropriée, d'évaluer et tester les produits dans le contexte de leur l'application ou utilisation spécifique. Ni la société Schneider Electric Industries SAS, ni aucune de ses filiales ou sociétés associées dans lesquelles elle détient une participation, ne peut être tenue pour responsable de la mauvaise utilisation de l'information contenue dans le présent document.

Environnement

Certifications du produit	UL CSA FM class 1, division 2
Degré de pollution	2 conforming to IEC 60664-1
Altitude de fonctionnement	<= 2000 m
Degré de protection IP	IP20 se conformer à EN 61131-2 class 1
Température de fonctionnement	0...60 °C (without)
Température de fonctionnement	32...140 °F without
Température ambiante pour le stockage	-40...85 °C without
Température ambiante pour le stockage	-40...185 °F without
Humidité relative	95 % à 60 °C sans condensation
Tenue aux vibrations	3 gn à 58...150 Hz sur profilé symétrique 35x7,5mm 5 gn à 58...150 Hz sur profilé symétrique 35x15mm +/-0,35 mm à 10...58 Hz
Tenue aux chocs mécaniques	30 gn pour 11 ms se conformer à CEI 88 référence 2-27

Emballage

Poids de l'emballage (Kg)	0,137 kg
Hauteur de l'emballage 1	25,000 mm
Largeur de l'emballage 1	80,000 mm
Longueur de l'emballage 1	130,000 mm

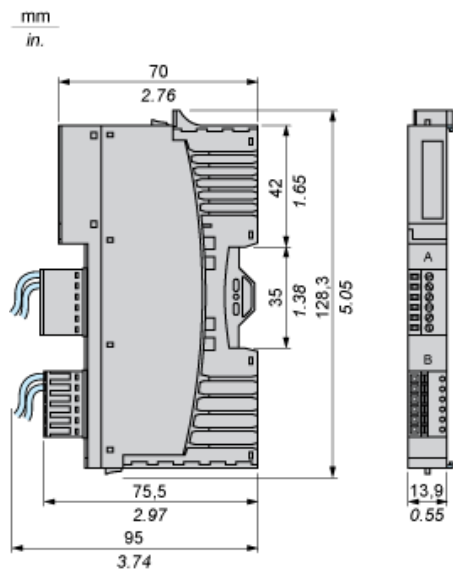
Durabilité de l'offre

Statut environnemental de l'offre	Produit Green Premium
Régulation REACH	Déclaration REACH
Directive RoHS UE	Conformité pro-active (Produit en dehors du scope légal RoHS UE) Déclaration RoHS UE
Sans mercure	Oui
Information sur les exemptions RoHS	Oui
Régulation RoHS Chine	Déclaration RoHS Pour La Chine
Profil environnemental	Profil Environnemental Du Produit
Profil de circularité	Informations De Fin De Vie
DEEE	Sur le marché de l'Union Européenne, le produit doit être mis au rebut selon un protocole spécifique de collecte des déchets et ne jamais être jeté dans une poubelle d'ordures ménagères.

Garantie contractuelle

Garantie	18 mois
----------	---------

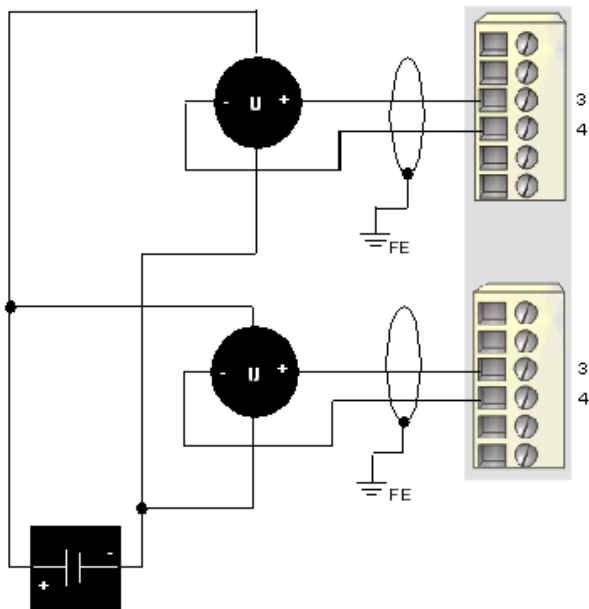
Dimensions



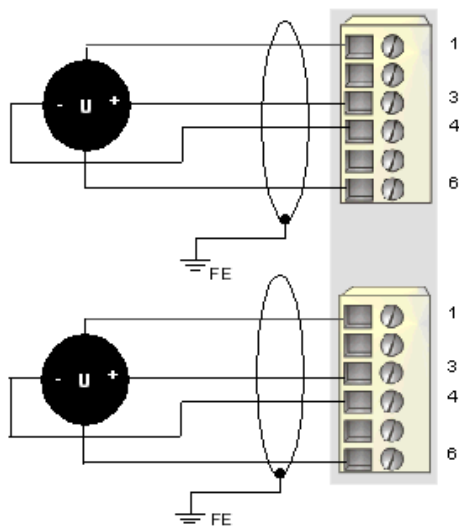
Schémas de câblage

Exemples

2 actionneurs analogiques isolés, alimentation externe 24 VCC



2 actionneurs analogiques non isolés, alimentation 24 VCC fournie par le PDM



Broche	Connexions supérieures	Connexions inférieures
1	+ 24 Vcc du bus d'alimentation terrain de l'îlot pour les accessoires des appareils terrain	+ 24 Vcc du bus d'alimentation terrain de l'îlot pour les accessoires des appareils terrain
2	pas de connexion	pas de connexion
3	sortie vers actionneur 1	sortie vers actionneur 2
4	retour de voie de sortie	retour de voie de sortie
5	pas de connexion	pas de connexion
6	retour de l'alimentation terrain (au module)	retour de l'alimentation terrain (au module)