

LEDWALL

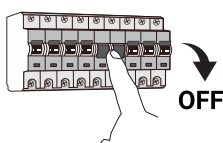
PL16046501
 PL16046502
 PL16046503
 PL16046504
 PL16046505
 PL16046506



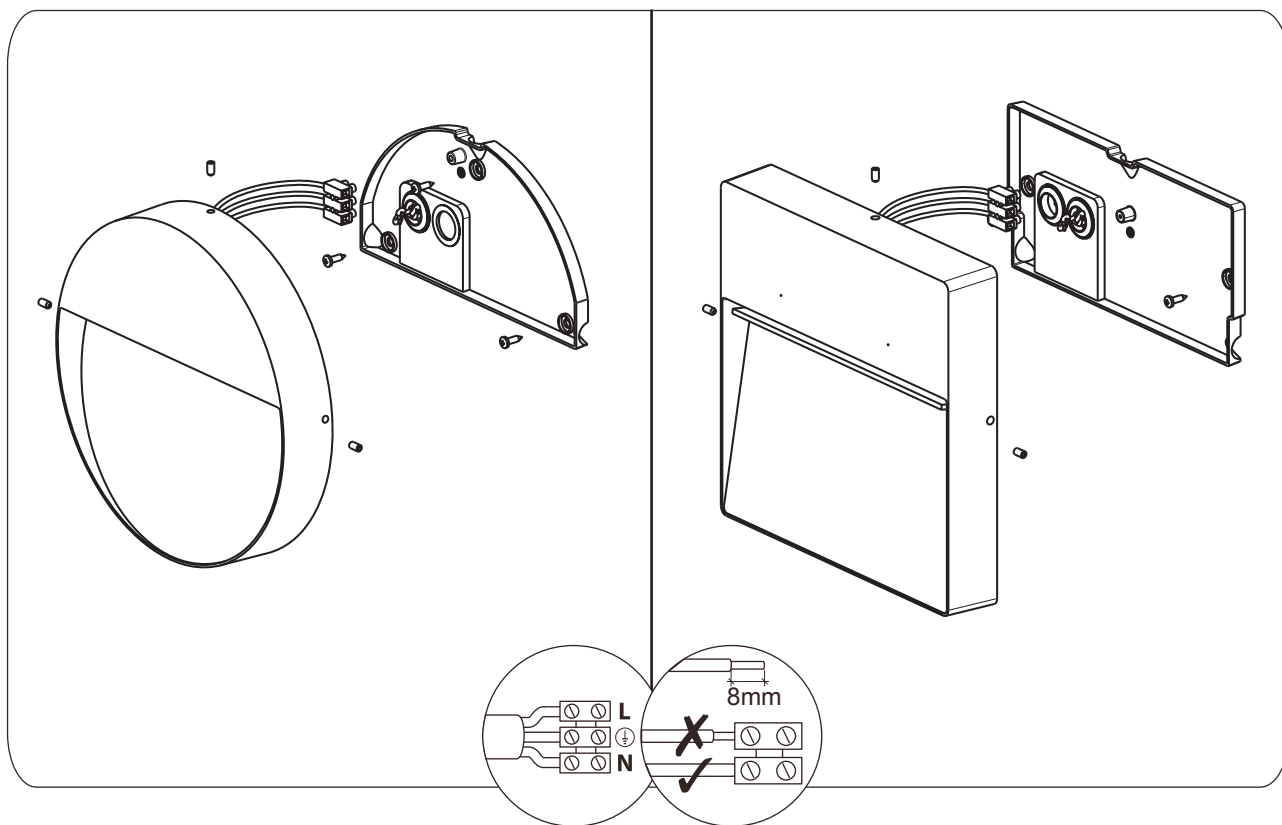
Les produits doivent être installés par un électricien qualifié dans le respect de la réglementation
 Producten moeten worden geïnstalleerd door een gekwalificeerde elektromonteur in overeenstemming met de Internationale voorschriften voor bedradling
 Products should be installed by a qualified Electrician in accordance with International Wiring Regulations.

La source lumineuse de ce luminaire n'est pas remplaçable; lorsque la source lumineuse atteint sa fin de sa vie, veuillez remplacer le produit !

Input Voltage	Power	Lumen
AC100-240V	4W et 8W	175 lm 4W (260lm 8W)

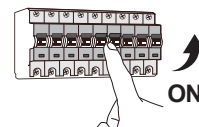


Pour les versions encastrés, vous référer à la fiche produit



Assurez-vous de bien avoir couper l'alimentation principal sur le tableau (couper le courant) avant tout intervention
 Assurez vous d'une installation conforme (par un électricien)
 Assurez-vous que l'installation s'effectue en dehors des zones inondables
 Gardez une distance entre le sol et le projecteur
 Respectez les polarités ! (Terre, Phase et Neutre)

*Be sure the power is switch off before installation
 Be sure the installation is not in an floodable area
 Be sure to have a distance between the ground and the projector
 Respect the polarity (L,N and G)*



105 route de Chavanne
 74330 Poisy-FR
 contact@pl-lighting.fr