

# Fiche technique | Numéro d'article: 2273-203

Bornes pour boîtes de dérivation COMPACT; Borne pour 3 conducteurs;  
Couleur du boîtier transparent; couvercle orange



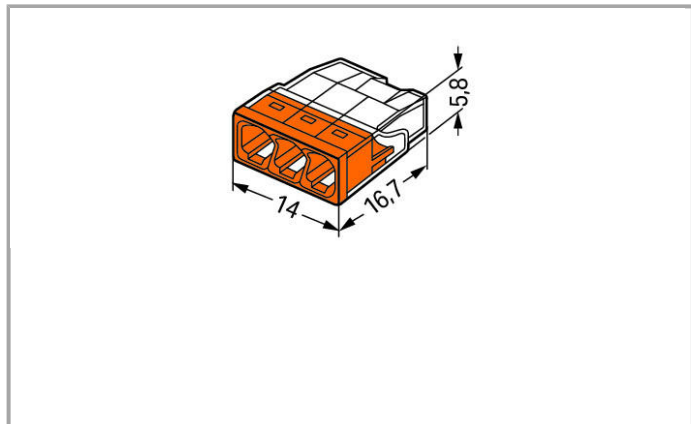
[www.wago.com/2273-203](http://www.wago.com/2273-203)



RoHS  Compliant

[BOMcheck.net](https://www.bomcheck.net)

Couleur: ■



## Données

### Données électriques

#### Ratings per IEC/EN 60664-1

Tension de référence (II / 2)	450 V
Tension assignée de tenue aux chocs (II / 2)	4 kV
Courant	24 A

Légende Données de référence

(II / 2)  $\Delta$  Overvoltage category II / Pollution degree 2

## Données de raccordement

Technique de connexion	PUSH WIRE®
Type d'actionnement	Push-in
Matière plastique conducteur raccordable	Cuivre
Conducteur rigide	0,5 ... 2,5 mm <sup>2</sup> / 18 ... 14 AWG
Longueur de dénudage	11 mm / 0.43 inch
Nombre total des points de serrage	3
Nombre total des potentiels	1
Type de câblage	Câblage latéral

## Données géométriques

Largeur	14 mm / 0.551 inch
Hauteur	5,8 mm / 0.228 inch
Profondeur	16,7 mm / 0.657 inch

## Données du matériau

Couleur	orange
Cover color	orange
Classe d'inflammabilité selon UL94	V2
Charge calorifique	0.019 MJ
Poids	1.017 g

## Conditions d'environnement

Température ambiante (fonctionnement)	60 °C
Température d'utilisation continue jusqu'à	105 °C
T-Marking per EN 60998	T60

## Dates commerciales

Country of origin	DE
GTIN	4050821027850
Product Group	7 (Push Wire Conn.)



## Autorisations / certificats

### Approbations spécifiques au pays

Logo	Approbation	Nom du certificat
	VDE VDE Prüf- und Zertifizierungsinstitut	40029794





### Approbations de navire

Logo	Approbation	Nom du certificat
	<b>ABS</b> American Bureau of Shipping	15-HG1419918-PDA
	<b>DNV GL</b> Det Norske Veritas, Germanischer Lloyd	TAE000015T

### Produits correspondants

#### General accessories

	<b>N° art.: 2273-500</b> Adaptateur de fixation; pour bornes à 1 rangée et 2 rangées; Série 2273	<a href="http://www.wago.com/2273-500">www.wago.com/2273-500</a>
	<b>N° art.: 249-130</b> Seringue de remplissage; Contenu : 20 ml de pâte de contact Alu-Plus	<a href="http://www.wago.com/249-130">www.wago.com/249-130</a>

### Téléchargements

#### Documentation

##### Bid Text

2273-203	Oct 27, 2017	DOC 25,1 kB	Téléchargement
----------	--------------	----------------	----------------

#### smartDATA

##### CAD data

3D Download 2273-203	URL	Téléchargement
----------------------	-----	----------------

Sous réserve de modifications.

WAGO Contact SAS  
 Paris Nord 2 - 83 rue des Chardonnerets  
 Tremblay-en-France  
 BP 55065  
 95947 Roissy CDG Cedex  
 Téléphone : 01 48 17 25 90 | Fax : 01 48 63 25 20  
 E-mail : [info-fr@wago.com](mailto:info-fr@wago.com) | Web : [www.wago.fr](http://www.wago.fr)

Avez-vous des questions sur nos produits ?  
 Nous nous tenons volontiers à votre disposition au 01 48 17 25 90.