

Fiche produit

Article n° 05.543.7321.0

Contact mâle 2,5 QMM



Article n°	05.543.7321.0
EAN	4015573083097
Unité de commande	200 Piece(s)

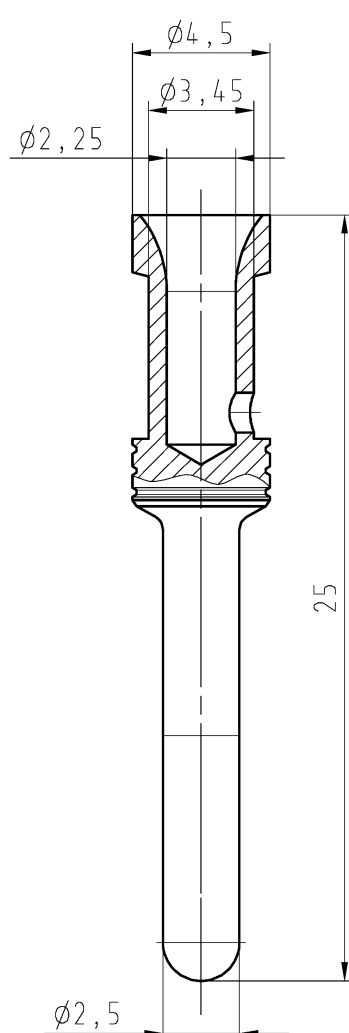
certificats/approbations

Données techniques

général

Model	Broche
longueur de fil	7 mm
section du conducteur souple Min.	2,5 mm ²
section du conducteur souple Max.	2,5 mm ²
diamètre Min. du câble souple UL/CSA	14 AWG
diamètre Max. du câble souple UL/CSA	14 AWG
Type de connexion	Crimp
matériel	Laiton
Contact Massif	Oui
Diamètre du contact	2,5 mm
Surface	Etamé
classe d'inflammabilité des matériaux d'isolation selon la norme UL94	Autre
Résistance de contact	≤ 1,5 mOhm

Dessin technique

1	2	3	A																		
<p style="font-size: small;">These dimensions will be especially checked at delivery Only inspection dimensions With /E marked dimensions are only valid for internal use</p>			<p style="font-size: x-small;">Weitergabe sowie Vervielfältigung dieses Dokuments, Verwertung und Mitteilung dieses Inhalts ist ohne schriftliche Genehmigung der Wieland-Werke AG ist The product and its dimensions are not to be used for other purposes as the communication of its contents to others without express authorization is prohibited.</p>																		
B			1 2 3 4 5 6 7 8 9 10 11 12 13 14 15 16 17 18 19 20 M1 M2 M3 L G i 11.1 12.1 1.1																		
C																					
D																					
E	<table border="1" style="width:100%; border-collapse: collapse;"> <thead> <tr> <th>Part.-Nr.</th> <th>Hergestellt aus/ produced from:</th> <th>Oberfläche/surface</th> </tr> </thead> <tbody> <tr> <td>05.543.7321.0</td> <td>05.543.7300.0</td> <td>verzinkt/tin-plated</td> </tr> <tr> <td>05.543.7302.0</td> <td>05.543.7300.0</td> <td>versilbert/silver-plated</td> </tr> <tr> <td>05.543.7301.7</td> <td>05.543.7300.0</td> <td>vergoldet/gold-plated</td> </tr> <tr> <td>05.543.7301.0</td> <td>05.543.7300.0</td> <td>vergoldet/gold-plated</td> </tr> <tr> <td>05.543.7300.0</td> <td></td> <td>blank/metallic bright</td> </tr> </tbody> </table>		Part.-Nr.	Hergestellt aus/ produced from:	Oberfläche/surface	05.543.7321.0	05.543.7300.0	verzinkt/tin-plated	05.543.7302.0	05.543.7300.0	versilbert/silver-plated	05.543.7301.7	05.543.7300.0	vergoldet/gold-plated	05.543.7301.0	05.543.7300.0	vergoldet/gold-plated	05.543.7300.0		blank/metallic bright	
Part.-Nr.	Hergestellt aus/ produced from:	Oberfläche/surface																			
05.543.7321.0	05.543.7300.0	verzinkt/tin-plated																			
05.543.7302.0	05.543.7300.0	versilbert/silver-plated																			
05.543.7301.7	05.543.7300.0	vergoldet/gold-plated																			
05.543.7301.0	05.543.7300.0	vergoldet/gold-plated																			
05.543.7300.0		blank/metallic bright																			
Tolerierung nach DIN 7167/Tolerance system acc. to DIN 7167. {This DIN-standard describes the envelope principle. According to the envelope principle the deviations of form and parallelism are limited by the size tolerances}.		ja/yes <input checked="" type="checkbox"/> Stoffverbots- und Deklarationsliste nach UU-TQM-05/03 ist einzuhalten. Conformity with Wieland document UU-TQM-05/03 (list of prohibited / declarable hazardous substances) to be declared!																			
Freitoleranz nach DIN 2768 - m General tolerance		CAD - Zeichnung, keine manuellen Änderungen CAD - drawing, no manual modifications allowed	1.Verwendung: Z5.543.7300.0 First Use:																		
Blatt: 1 von 1 Sheet: of																					
Werkstoff/Material CuZn36Pb3		2005 Tag/Date Name gezeichnet drawn 08.11. Hoffmann geprüft checked - - Normgepr. Stand. check - -																			
Maßstab/Scale 5:1		Zeichnung Nr./Drawing No. T 05.543.7300.0 01K a																			
Vol. 153 mm³ Offl./Surf. 330 mm²		Ersatz für/Replacement for: -																			
Date / Blatt Date / Sheet 15.07.2015/		Type Benennung/Title STECKER mit Crimpanschluß 2,5 mm2 male contact with crimp barrel 2,5 mm2																			
Änderung/Revision		Elektrische Verbindungen																			
05_543_7300_01K_2 CADW3007 Winkel 2015-07-17T11:26:10 1.000		3 QU-PEM-08/91																			

