



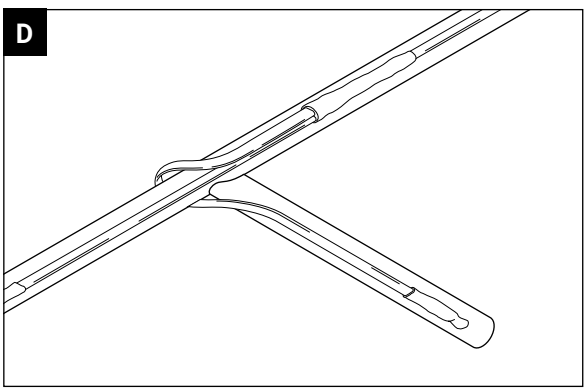
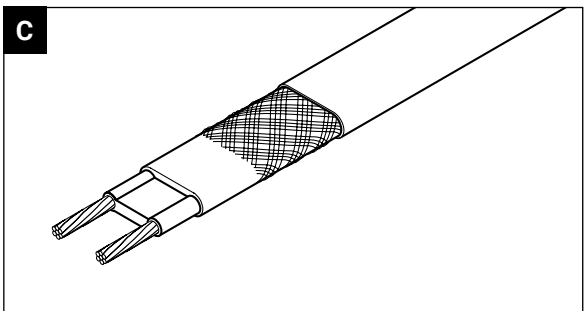
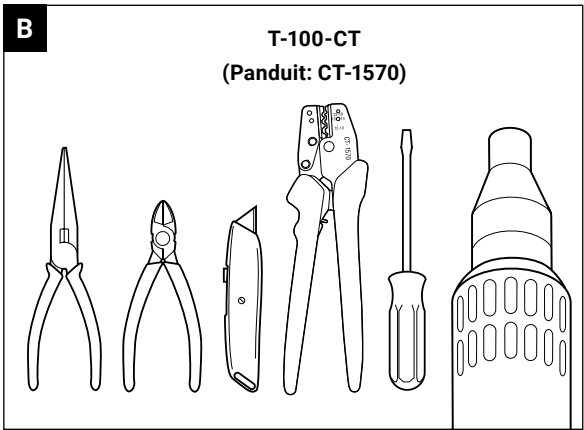
RAYCHEM

TE-01-CR

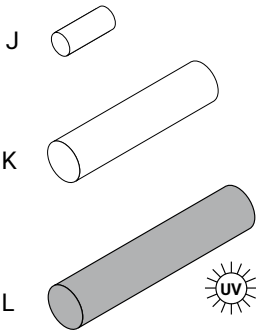
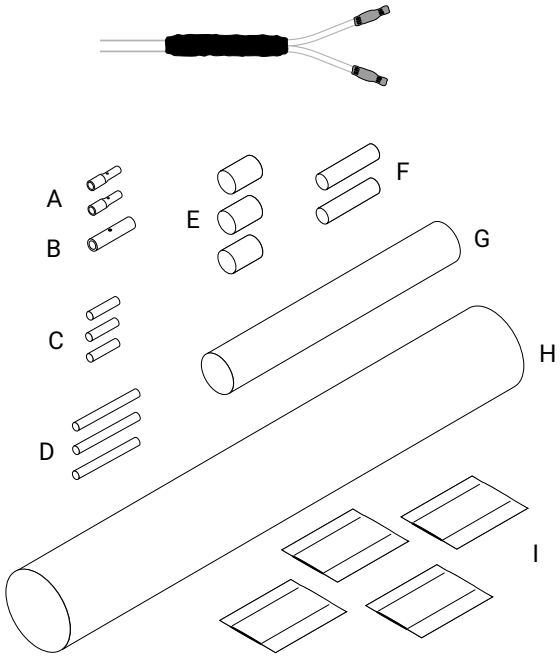
Version 2

Installation Instructions

0
10
20
30
40
50
60
70
80
90
100
110
120
130
140
150
160
170
180
190
200



A



ENGLISH

A. KIT CONTENTS

A,B	Crimps
C,D,E,F,G,H	Shrinkable sleeves
I	Mastic
J,K,L	End seal shrinkable sleeves

DEUTSCH

A. INHALT DER GARNITUR

A,B	Pressverbinder
C,D,E,F,G,H	Schrumpfschläuche für Zuleitungskabel
I	Abdichtmasse
J,K,L	Schrumpfschläuche für Endabschluss

FRANÇAIS

A. CONTENU DU KIT

A,B	Manchons à sertir
C,D,E,F,G,H	Manchons thermo rétractables pour liaison
I	Mastic
J,K,L	Manchons thermo rétractables pour l'extrémité

NEDERLANDS

A. INHOUD KIT

A,B	Krimpverbinders
C,D,E,F,G,H	Krimpkousen voor aansluiting
I	Mastiek
J,K,L	Krimpkousen voor eindafwerking

NORSK

A. SETTET INNEHOLDER

A,B	Presshylser
C,D,E,F,G,H	Krympestrømper til kaldkabel
J	Mastic
J,K,L	Krympestrømper til endeavslutning

SVENSKA

A. SATSINNEHÅLL

A,B	Presshylsor
C,D,E,F,G,H	Krympslangar för kallkabel
I	Mastik
J,K,L	Krympslangar för ändavslutning

DANSK

A. KOMPONENTLISTE

A,B	Terminaler
C,D,E,F,G,H	Krympemuffe for kold kabel
I	Mastik
J,K,L	Krympemuffe for endeafslutning

SUOMI

A. PAKKAUS SISÄLTÄÄ

A,B	Liittimet
C,D,E,F,G,H	Kutistemuovit kylmäkaapelille
I	Tiiviste
J,K,L	Kutistemuovit loppupäätteeseen

ITALIANO

A. CONTENUTO DEL KIT

A,B	Connettori
C,D,E,F,G,H	Termorestringenti per lato alimentazione
I	Mastice
J,K,L	Termorestringenti per lato finale

POLSKI

A. ZAWARTOŚĆ ZESTAWU

A,B	Złączeni zaciskowe	
C,D,E,F,G,H	Rurki termokurczliwe połączenia zimnego	
I	Mastyka	
J,K,L	Rurki termokurczliwe	zakończenia

РУССКИЙ

A. В СОСТАВ НАБОРА ВХОДИТ:

A,B	Обжимные гильзы	
Ц,Д,Е,Ф,Г,Ч	Усаживаемые трубки узла подключения	
И	Герметик	
И,К,Л	Концевые термоусаживаемые	трубки Герметик

ČESKY

A. SOUPRAVA OBSAHUJE

A,B	Lisovací spojovače	
C,D,E,F,G,H	Smršťovací trubice pro připojení napájecího kabelu	
J	Těsnící tmel	
J,K,L	Smršťovací trubice pro ukončení.	

MAGYAR

A. KÉSZLET TARTALMA

A,B	Préselhető kötőelemek	
C,D,E,F,G,H	Hőre zsugorodó csövek a hideg-véghez	
I	Tömítőanyag	
J,K,L	Hőre zsugorodó csövek a véglezáráshoz	

HVRATSKI

A. SADRŽAK GARNITURE:

A,B	Presne spojnice	
C,D,E,F,G,H	Stezne cijevi za hladni kraj	
I	Brtvena masa	
J,K,L	Stezne cijevi za završetak	

ENGLISH

Heating cable:

TE-01-CR

Applicable to heating cables

HWAT, GM, FS-A/B-2X,

FroStop, BTV-CR, BTV-CT

WARNING: Please make sure the installation is carried out in clean, dry conditions and all cable ends are protected from moisture.

DEUTSCH

Heizband:

TE-01-CR

Zur Verwendung mit Heizband,

HWAT, GM, FS-A/B-2X,

FroStop, BTV-CR, BTV-CT

ACHTUNG: Bitte stellen Sie sicher, dass die Montage in sauberer und trockener Umgebung erfolgt und die Kabelenden vor Feuchtigkeit geschützt werden.

FRANÇAIS

Ruban chauffant:

TE-01-CR

Compatible avec les rubans chauffants

HWAT, GM, FS-A/B-2X,

FroStop et BTV-CR; BTV-CT

Attention: Veiller à ce que l'installation soit réalisée dans un environnement propre et sec et que les extrémités du ruban soient protégées de l'humidité.

NEDERLANDS

Verwarmingskabel:

TE-01-CR

Toepasbaar op de verwarmings kabels

HWAT, GM, FS-A/B-2X,

FroStop, BTV-CR, BTV-CT

OPGELET: De installatie moet worden uitgevoerd in droge en zuivere omstandigheden, en de kabeluiteinden moeten altijd tegen vocht beschermd worden.

NORSK

Varmekabel:

TE-01-CR

Til bruk for varmekablene

HWAT, GM, FS-A/B-2X,

FroStop, BTV-CR, BTV-CT

Advarsel: Utfør installasjonen under rene og tørre forhold, og forsikre at kabelendene ikke utsettes for fuktighet.

SVENSKA

Värmekabel:

TE-01-CR

Passar till värmekablarna

HWAT, GM, FS-A/B-2X,

FroStop, BTV-CR, BTV-CT

Varning: Säkerställ att installationen sker under rena, torra förhållanden och att värmekabeländarna skyddas mot fukt.

DANSK

Varmekabel:

TE-01-CR

Anvendelig for varmekabel

HWAT, GM, FS-A/B-2X,

FroStop, BTV-CR, BTV-CT

Advarsel: Sørg for at montagen sker under rene og tørre forhold, samt at alle enderne på kablerne beskyttes mod fugt. Læs hele montagevejledningen inden arbejdet påbegyndes og følg instruktionerne nøje.

SUOMI

Lämpökaapeli

TE-01-CR

Soveltuu lämpökaapeille:

HWAT, GM, FS-A/B-2X,

FroStop, BTV-CR, BTV-CT

Varoitus: Varmista että asennus tehdään puhtaissa, kuivissa olosuhteissa ja kaapelin päät on suojattu kosteudelta.

ITALIANO

Cavo scadante:

TE-01-CR

Adatto ai cavi scaldanti
HWAT, GM, FS-A/B-2X,
FroStop, BTV-CR, BTV-CT

Attenzione: Assicurarsi che l'installazione venga effettuata in ambiente asciutto E, pulito E che tutte le terminazioni dei cavi siano protette dall'umidità.

POLSKI

Przewód grzejny:

TE-01-CR

Do stosowania z przewodami
grzejnymi: HWAT, GM, FS-A/B-2X,
FroStop, BTV-CR, BTV-CT

Uwaga: Montaż należy wykonywać w miejscu czystym, suchym a zakończenie przewodu grzejnego chronić należy przed wilgocią.

РУССКИЙ

Применение:

TE-01-ЦР

Применяется для греющих
кабелям ЧЩАТ, ГМ,
ФС-А/Б-2Х, ФроСтоп, БТВ-ЦР,
БТВ-ЦТ

Внимание: монтаж должен производиться в чистых, сухих условиях; греющий кабель должен храниться с защищенными от влаги концами.

ČESKY

Topný kabel:

TE-01-CR

Souprava je určena pro topné
kabely HWAT, GM, FS-A/B-
2X, FroStop, BTV-CR, BTV-
CT

UPOZORNĚNÍ: Zajistěte, aby montáž byla prováděna v čistém a suchém prostředí, všechny konce kabelů chraňte před vlhkostí.

MAGYAR

Fűtőkábel:

TE-01-CR

Alkalmazható a
fűtőkábelekekhez
és az HWAT, GM, FS-A/B-
2X, FroStop, BTV-CR, BTV-
CT fűtőkábelekekhez

Figyelmeztetés: A szerelést tiszta és száraz körülmények között kell végezni és minden kábelvégződés legyen védett a nedvességtől.

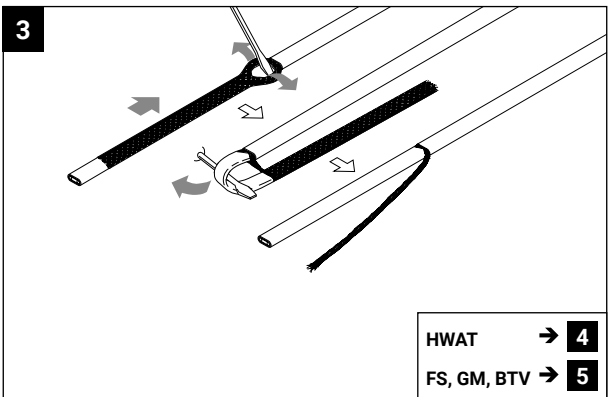
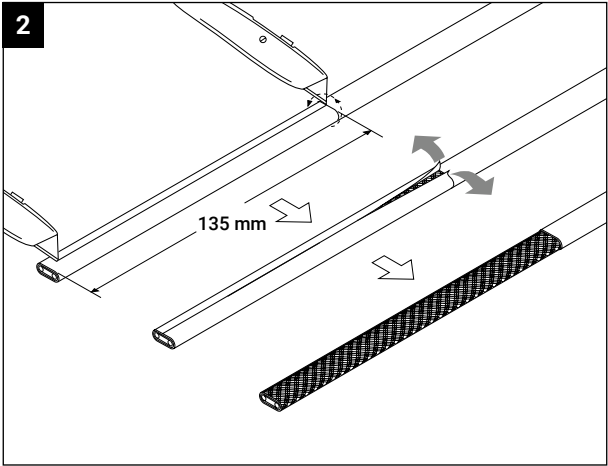
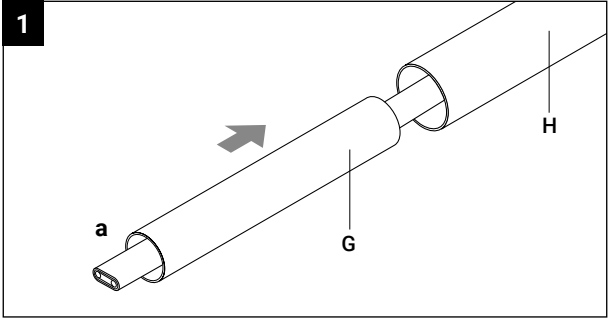
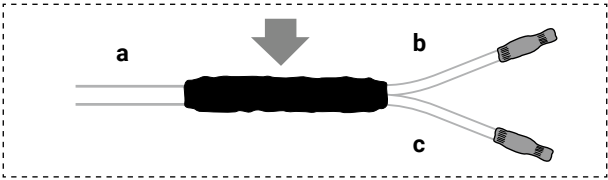
HRVATSKI

Grijači kabel:

TE-01-CR

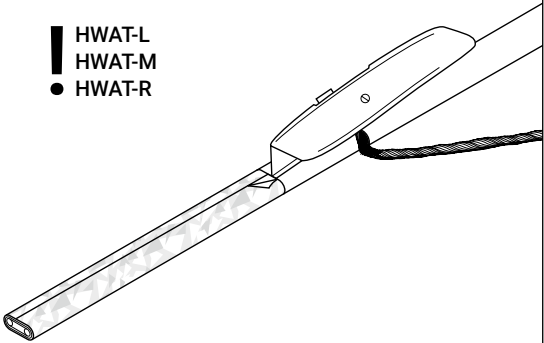
Koristi se za grijače kabele
HWAT, GM, FS-A/B-2X,
FroStop, BTV-CR, BTV-CT

Upozorenje: Paziti da se montaža vrši u čistim i suhim uvjetima, te da su svi završeci zaštićeni od vlage.

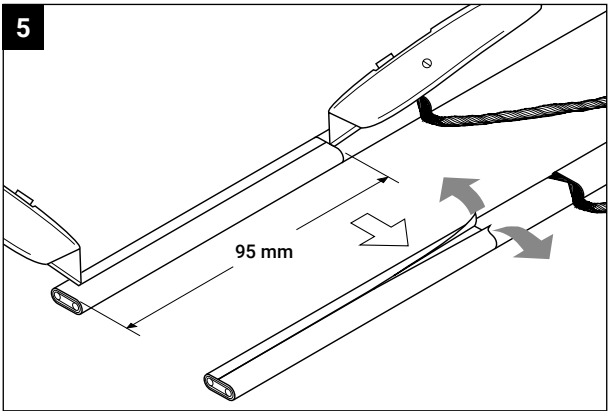


4

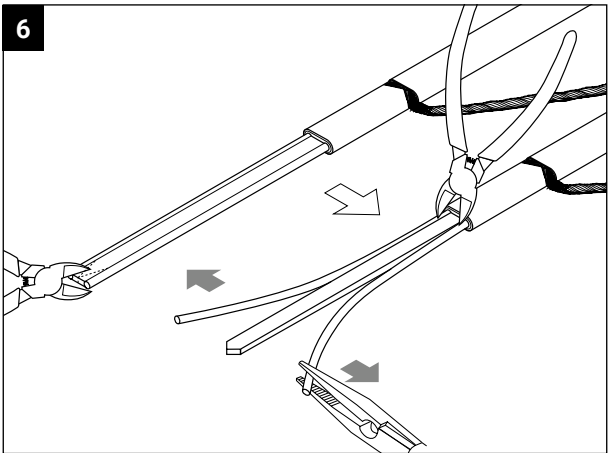
- ! HWAT-L
- HWAT-M
- HWAT-R

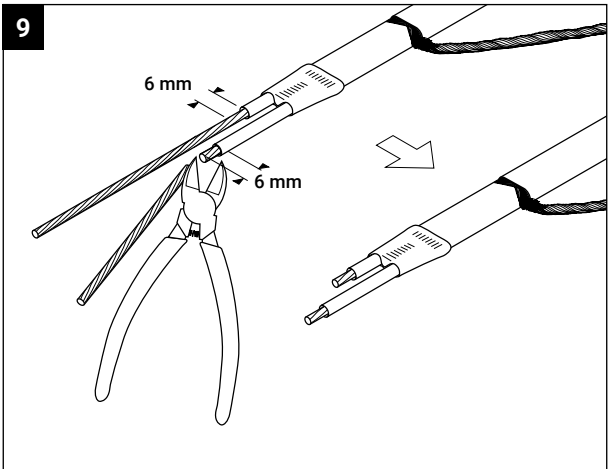
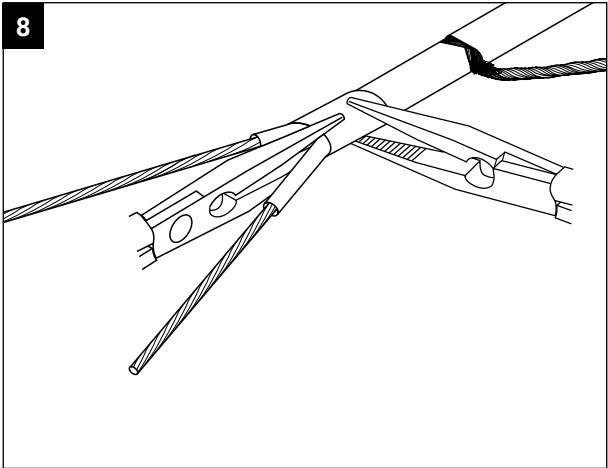
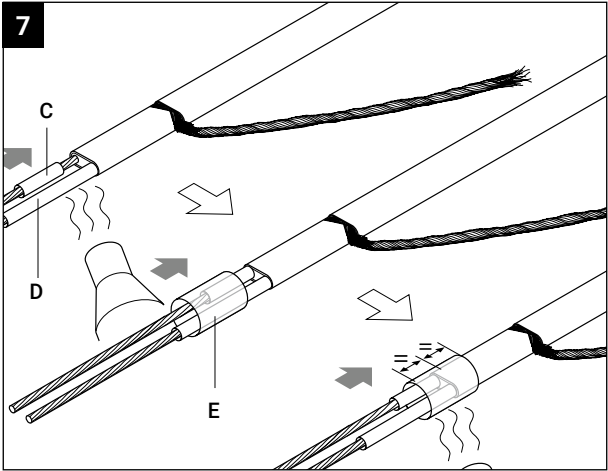


5

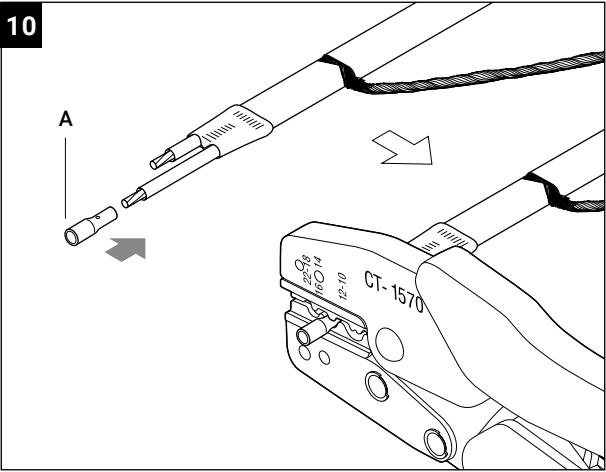


6

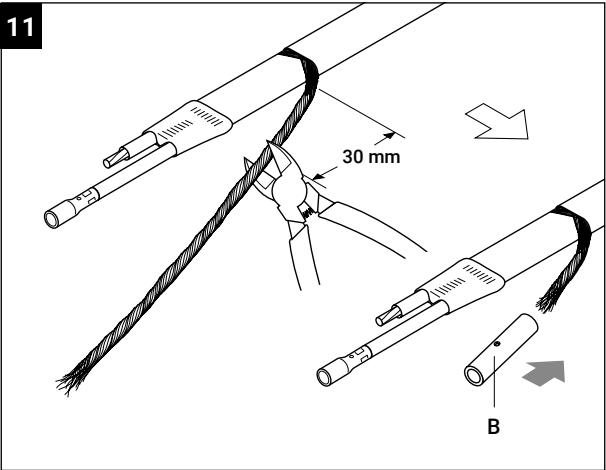




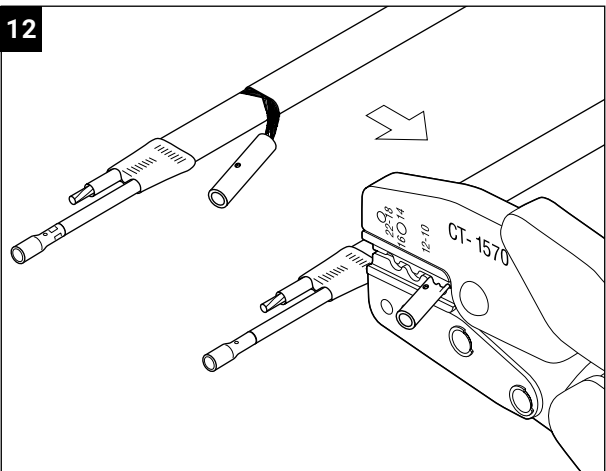
10



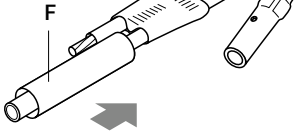
11



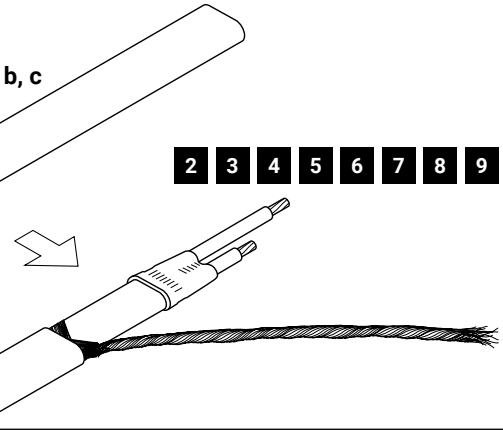
12



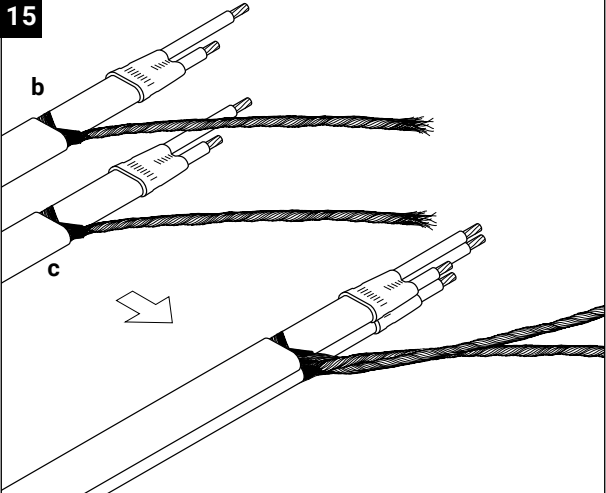
13



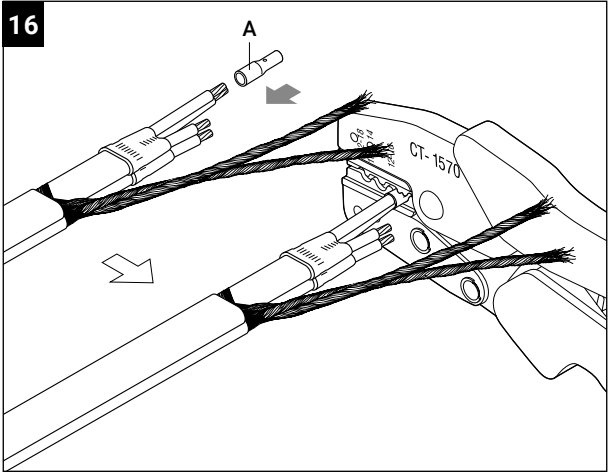
14



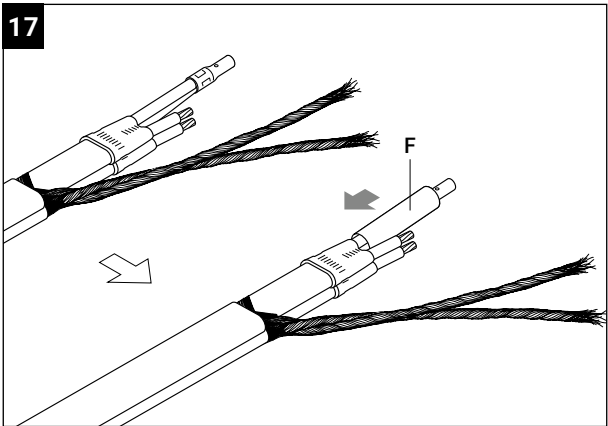
15



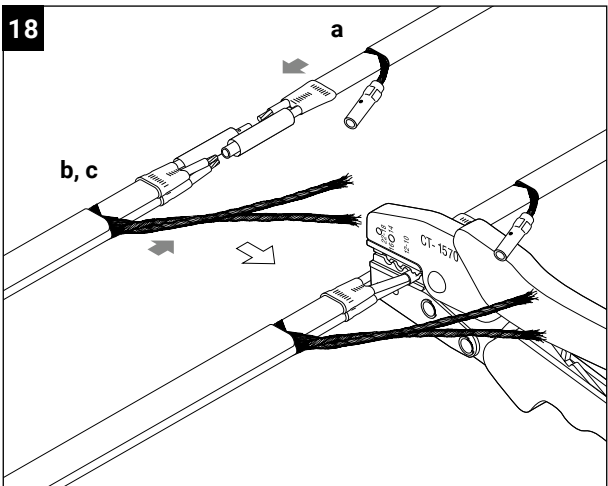
16



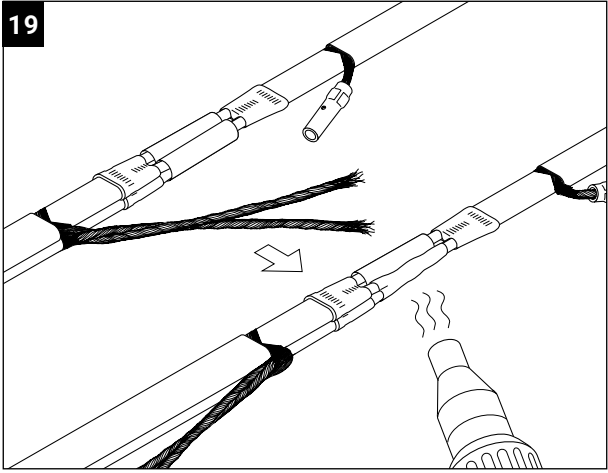
17



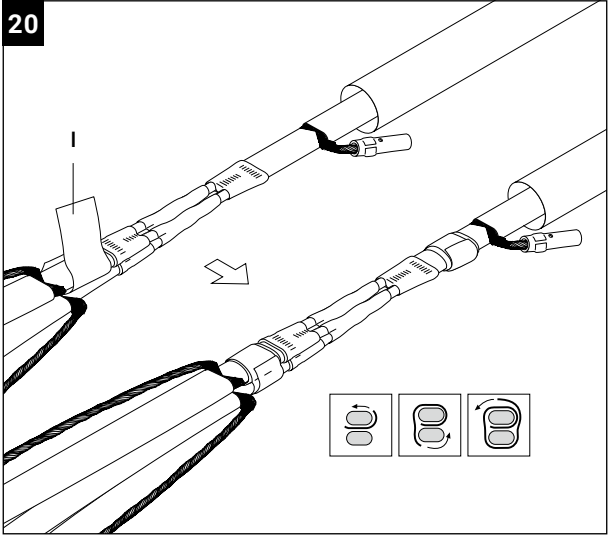
18



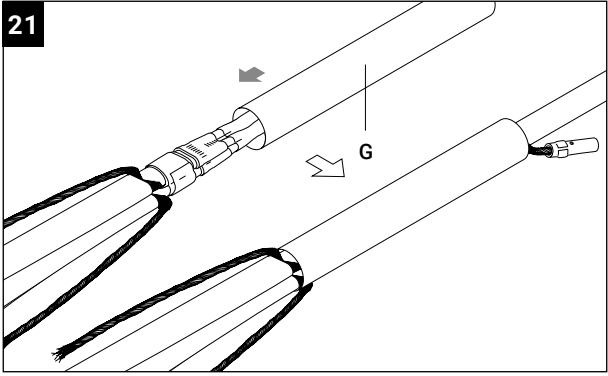
19



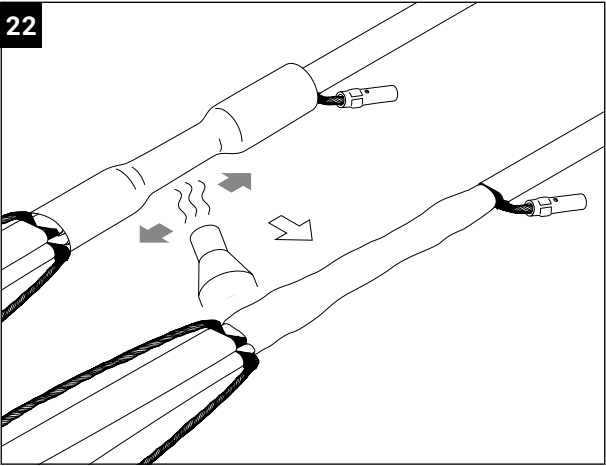
20



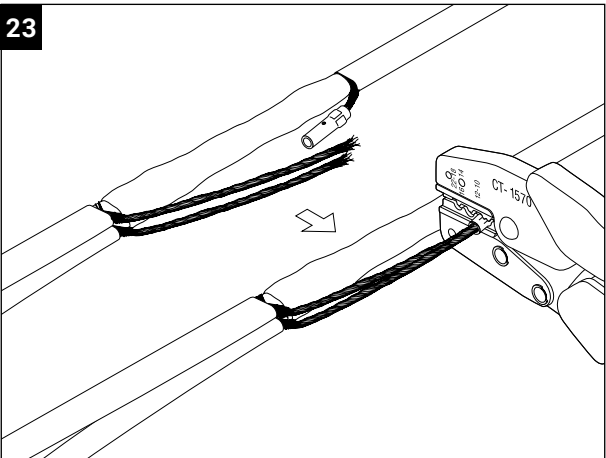
21



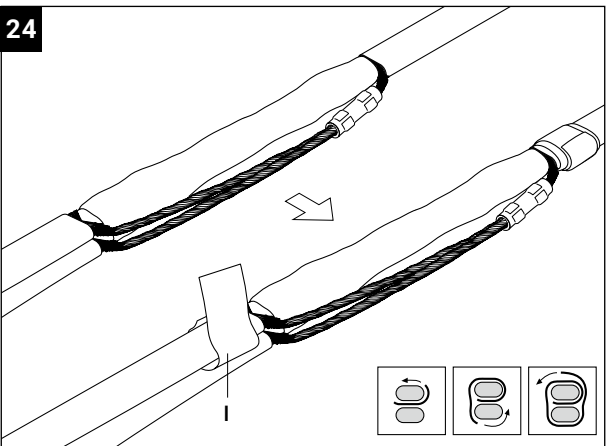
22



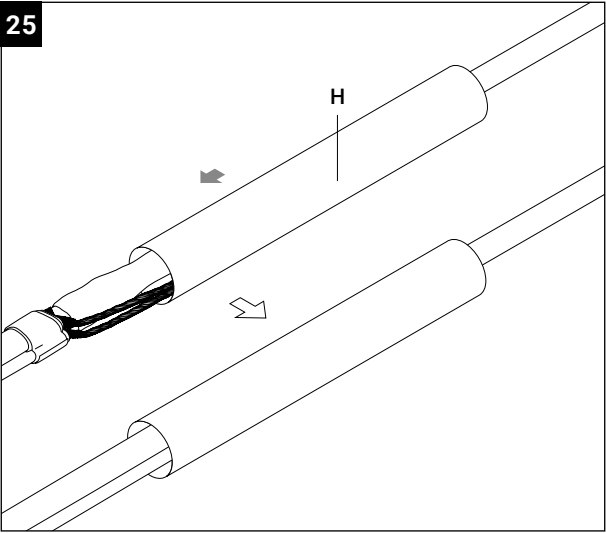
23



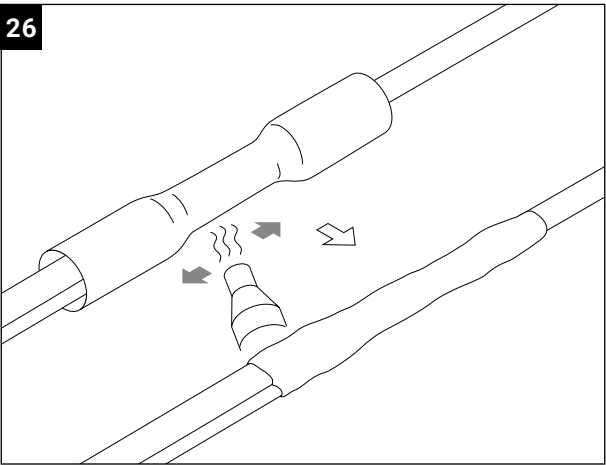
24

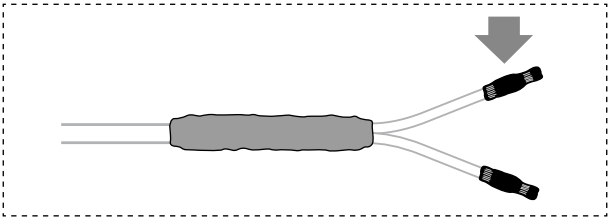


25

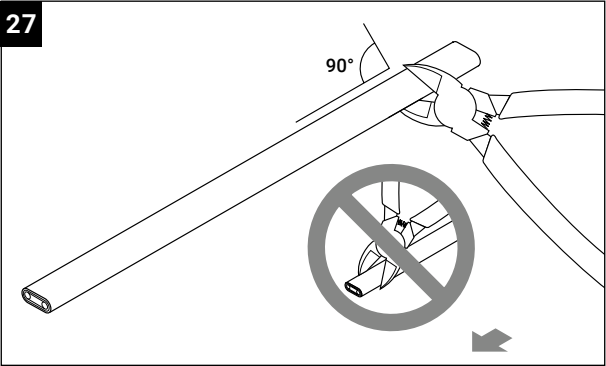


26

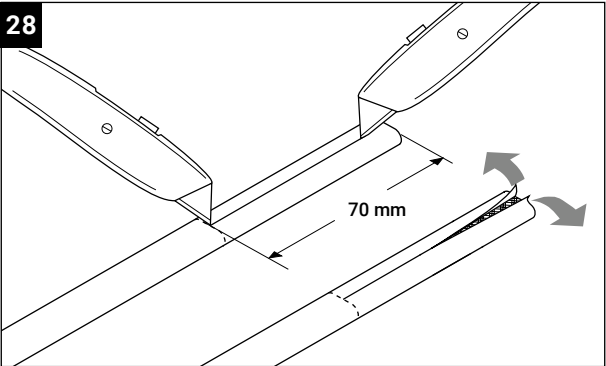




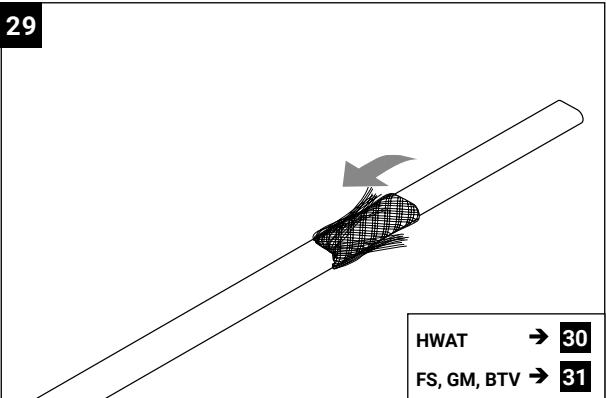
27



28



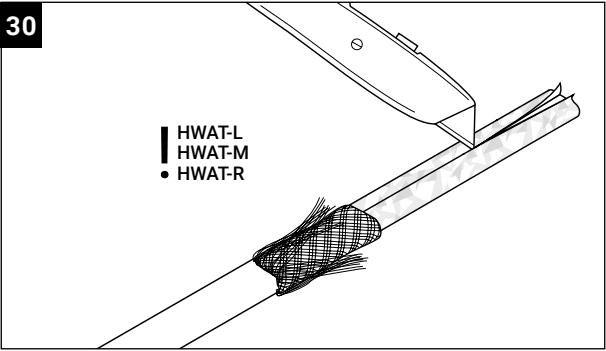
29



HWAT → 30
FS, GM, BTV → 31

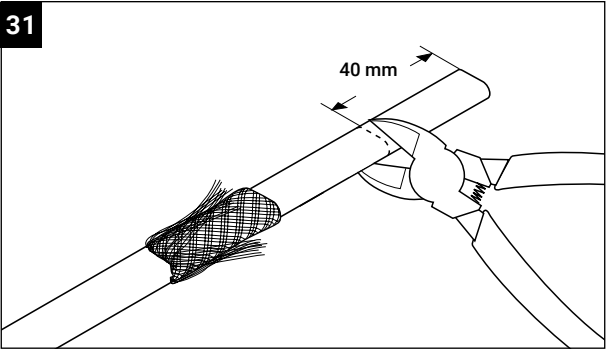
30

! HWAT-L
! HWAT-M
• HWAT-R



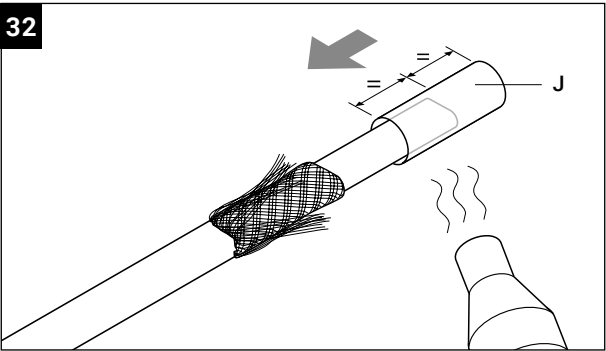
31

40 mm



32

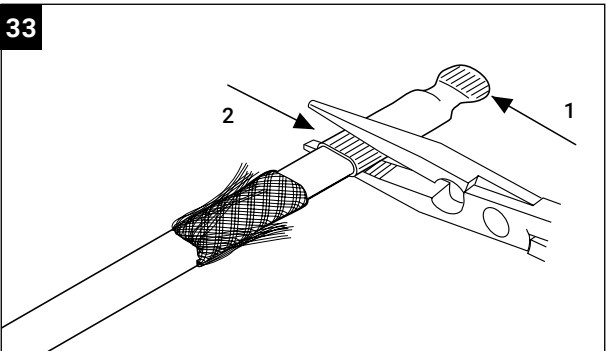
J



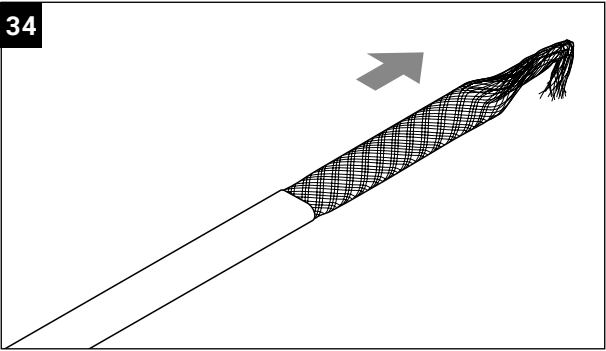
33

2

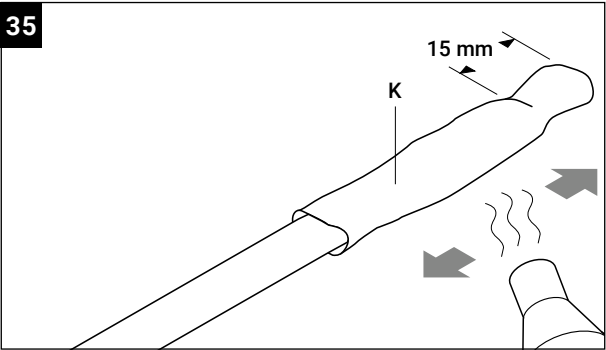
1



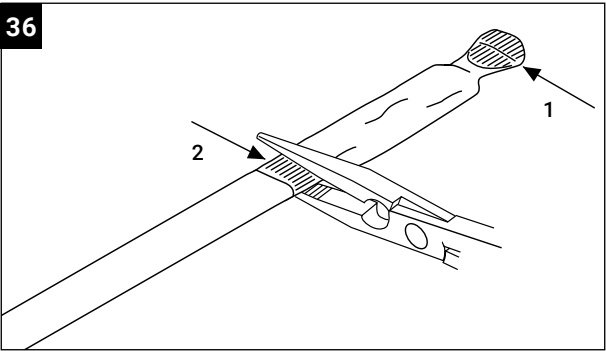
34



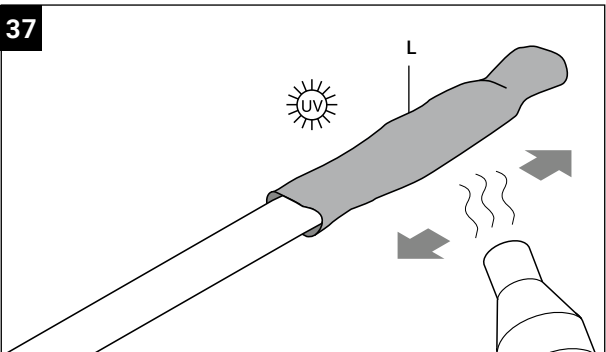
35



36



37



**Europe, Middle East,
Africa (Emea)**
Tel +32.16.213.511
Fax +32.16.213.604
thermal.info@nvent.com

België / Belgique
Tel +32 16 21 35 02
Fax +32 16 21 36 04
salesbelux@nvent.com

Bulgaria
Tel +359 5686 6886
Fax +359 5686 6886
salesee@nvent.com

Česká Republika
Tel +420 606 069 618
czechinfo@nvent.com

Denmark
Tel +45 70 11 04 00
salesdk@nvent.com

Deutschland
Tel 0800 1818205
Fax 0800 1818204
salesde@nvent.com

España
Tel +34 911 59 30 60
Fax +34 900 98 32 64
ntm-sales-es@nvent.com

France
Tél 0800 906045
Fax 0800 906003
salesfr@nvent.com

Hrvatska
Tel +385 1 605 01 88
Fax +385 1 605 01 88
salesee@nvent.com

Italia
Tel +39 02 577 61 51
Fax +39 02 577 61 55 28
salesit@nvent.com

Lietuva/Latvija/Eesti
Tel +370 5 2136633
Fax +370 5 2330084
info.baltic@nvent.com

Magyarország
Tel +36 1 253 7617
Fax +36 1 253 7618
saleshu@nvent.com

Nederland
Tel 0800 0224978
Fax 0800 0224993
salesnl@nvent.com

Norge
Tel +47 66 81 79 90
salesno@nvent.com

Österreich
Tel 0800 29 74 10
Fax 0800 29 74 09
salesat@nvent.com

Polska
Tel +48 22 331 29 50
Fax +48 22 331 29 51
salespl@nvent.com

Republic of Kazakhstan
Tel +7 7122 32 09 68
Fax +7 7122 32 55 54
saleskz@nvent.com

Россия
Тел +7 495 926 18 85
Факс +97 495 926 18 86
salesru@nvent.com

Serbia and Montenegro
Tel +381 230 401 770
Fax +381 230 401 770
salesee@nvent.com

Schweiz / Suisse
Tel +41 (41) 766 30 80
Fax +41 (41) 766 30 81
infoBaar@nvent.com

Suomi
Puh 0800 11 67 99
salesfi@nvent.com

Sverige
Tel +46 31 335 58 00
salesse@nvent.com

Türkiye
Tel +90 560 977 6467
Fax +32 16 21 36 04
ntm-sales-tr@nvent.com

United Kingdom
Tel 0800 969 013
Fax 0800 968 624
salesthermalUK@nvent.com

Asia Pacific
Tel +86.21.5426.2937
Fax +86.21.2412.1688
cn.thermal.info@nvent.com



nVent.com/RAYCHEM

©2018 nVent. All nVent marks and logos are owned or licensed by nVent Services GmbH or its affiliates. All other trademarks are the property of their respective owners. nVent reserves the right to change specifications without notice.

Raychem-IM-INST262-TE01CR-ML-2009

PCN 1244-003212