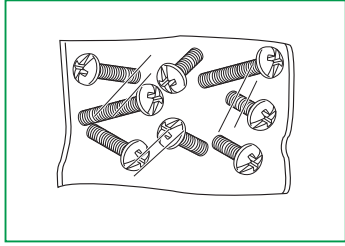


**Compact NSX100-630  
FPower NSX / GV7  
Compact NSJ**

Bag of screws  
Sachet de visserie  
Tornillería de fijación



GHD16334AA-03

**Schneider Electric Industries SAS**

35, rue Joseph Monier  
CS 30323  
F - 92506 Rueil Malmaison Cedex

www.schneider-electric.com



© 2010 Schneider Electric.  
All rights reserved.

**IMPORTANT NOTE**

- This device must be installed by a qualified electrician.
- We cannot accept any responsibility for failure to follow the instructions provided in this document.

**REMARQUE IMPORTANTE**

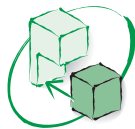
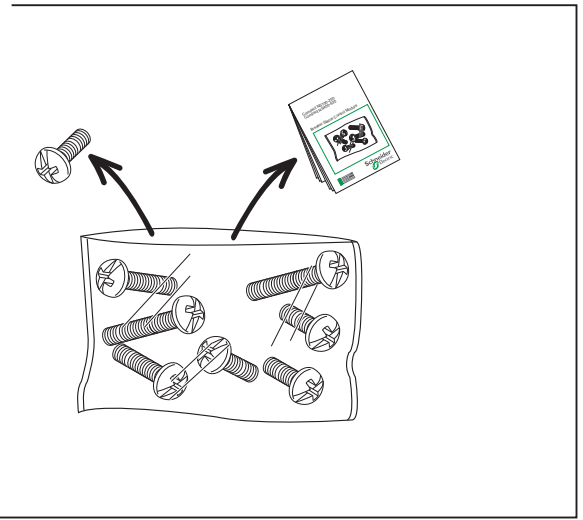
- L'installation de cet appareil doit être effectuée par des professionnels de l'électricité.
- Le non-respect des indications de la présente notice ne saurait engager la responsabilité du constructeur.

**OBSERVACIÓN IMPORTANTE**

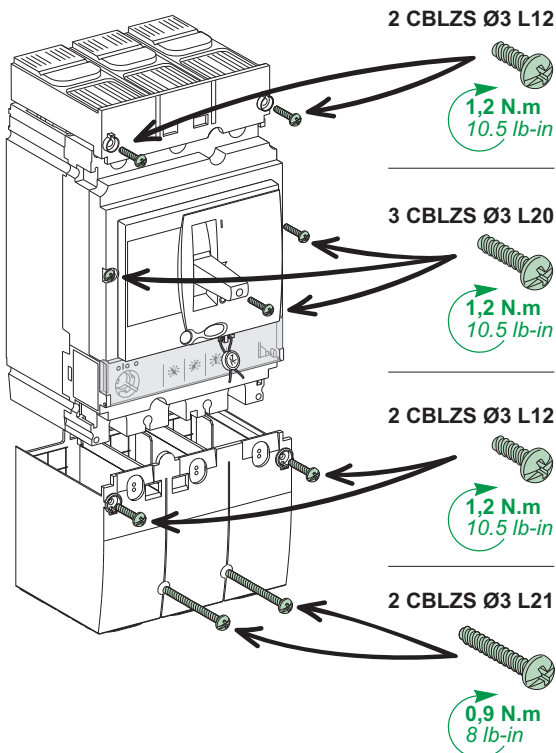
- La instalación y mantenimiento de este aparato sólo debe ser realizado por electricistas profesionales.
- El fabricante no se hace responsable en caso de no cumplir con las indicaciones expuestas en este aviso.

**重要注意事項**

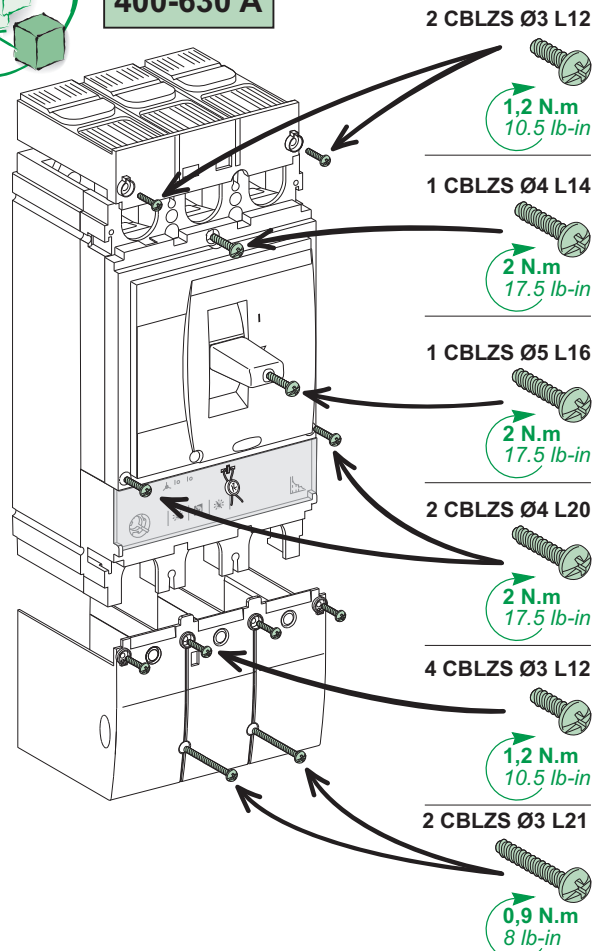
- 本装置必须由合格的电工进行安装。
- 我们不承担任何因未遵循本文档中的指南而导致的责任。



**100-250 A**



**400-630 A**



GHD16334AA-03

Released for Manufacturing  
Printed on 2018/02/23