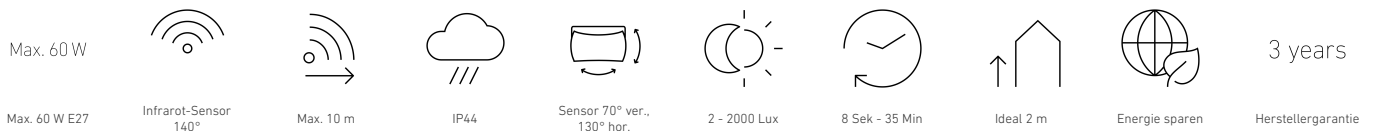


Luminaire extérieur à détection

L 560 S

noir
EAN 4007841 634216
Réf. 634216



Description du fonctionnement

Un classique bien rond. Lampe extérieure à détecteur L 560 S classique idéale pour les façades de maisons et les entrées, angle de détection de 140°, portée jusqu'à 12 m, seuils temporel et de crépuscularité réglables, détecteur orientable de 70° à la verticale et de 130° à l'horizontale permettant une adaptation exacte à la zone de détection.

Caractéristiques techniques

Dimensions (L x l x H)	243 x 215 x 368 mm
Avec source	Non
Garantie du fabricant	3 ans
Réglages via	Potentiomètres
Avec télécommande	Non
Variante	noir
UC1, Code EAN	4007841634216
Emplacement	Extérieur
Emplacement, pièce	extérieur, entrée, tout autour du bâtiment, terrasse / balcon, Cour et allée
Lieu d'installation	mur
Résistance aux chocs	IK03
Indice de protection	IP44
Classe	II
Température ambiante	-20 – 40 °C
Matériau du boîtier	Matière plastique
Matériau du cache	Verre transparent

Hauteur de montage max.	3,00 m
Mode esclave réglable	Non
Protection au ras du mur	Non
Possibilité de neutraliser la détection par segments	Oui
Cadrage électronique	Non
Cadrage mécanique	Non
Portée radiale	r = 5 m (31 m ²)
Portée tangentielle	r = 12 m (176 m ²)
Interrupteur crépusculaire	Oui
Abdeckmaterial Lieferumfang	autocollant
Ampoule	Lampe d'usage général
Culot	E27
Allumage en douceur	Non
Réglage crépusculaire	2 – 2000 lx
Temporisation	8 s – 35 Min.
Fonction balisage	Non

<https://www.steinel.de>

Sous réserve de modifications techniques.

02.2024

Page 1 de 2

L 560 S

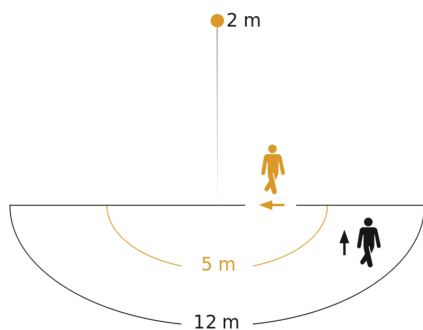
noir
EAN 4007841 634216
Réf. 634216

Caractéristiques techniques

Alimentation électrique	230 – 240 V / 50 Hz
Puissance	60 W
Consommation propre	0,55 W

Mise en réseau possible	Non
Hauteur de montage optimale	2 m
Angle de détection	140 °

Zone de détection



Hauteur d'installation: 1,80 m – 3,00 m
Orange: sens de passage radial
Noir: sens de passage tangentiel

Dessin dimensionnel

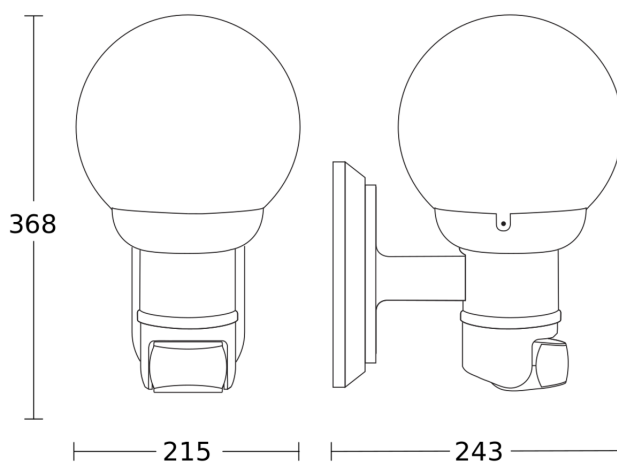


Schéma du circuit

