

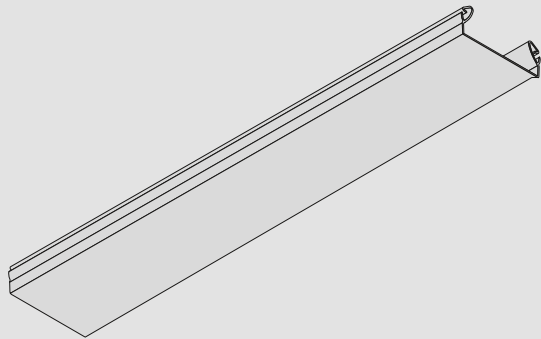
- de ZUSATZINFORMATION
- en ADDITIONAL INFORMATION
- fr INFORMATION SUPPLÉMENTAIRE
- it INFORMAZIONI AGGIUNTIVE
- es INFORMACIÓN SUPLEMENTARIA
- nl EXTRA INFORMATIE
- pl INFORMACJA DODATKOWA



E-LINE NEXT FLEX

10194680 / VII 19

 LiveLink



7750Fl+LLWC L37

TRILUX GmbH & Co. KG

Heidestraße
D-59759 Arnsberg
+49 2932 301-0
info@trilux.de
www.trilux.com

Lesen Sie zu Ihrer eigenen Sicherheit sorgfältig alle Hinweise und Montageschritte. Bewahren Sie die Anleitung für Wartungs- oder Demontearbeiten auf.



Der elektrische Anschluss darf nur von fachkundigem Personal durchgeführt werden, das hierfür ausgebildet und befugt ist.



WARNUNG - Gefahr eines elektrischen Schlages!

- Arbeiten Sie niemals bei anliegender Spannung an der Leuchte.



Montageanleitung

- Beachten Sie die Hinweise und Montageschritte der Montageanleitung **07750Fl...**, **7751Fl...** (10202657).

Wichtige Hinweise zum elektrischen Anschluss

- Installieren Sie **7750Fl +LLWC L37** gemäß den nationalen und örtlichen Vorschriften für Elektroinstallationen.
- Die Anzahl der DALI -Teilnehmer (DALI Leuchten/LiveLink Komponenten) beträgt **max. 64**.

Wichtige Hinweise zur Störsicherheit

- Zwischen LiveLink Master-Geräteträger (...LLWC) mit integriertem Steuergerät und externem LiveLink DALI-Sensorgeräteträger (z.B. ... IR Quattro HD) ist ein Installationsabstand von **min. 1 m** einzuhalten.



BESTIMMUNGSGEMÄSSE VERWENDUNG

- Geräteträger zur Verwendung mit Tragprofil **07750Fl...**
- Der Geräteträger **7750Fl +LLWC L37** ist für Innenräume mit Umgebungstemperatur von **t_a 35 °C** bestimmt.

For your own safety, read all instructions and mounting steps carefully. Keep the instructions for maintenance or disassembly work.



The electrical connection shall only be carried out by professional personnel trained and authorised for this purpose.



WARNING - risk of electric shock!

- Never work on the luminaire with voltage applied.



Mounting instructions

- Observe the notes and mounting steps described in the mounting instructions **07750Fl...**, **7751Fl...** (10202657).

Important information on electrical connection

- Install **7750Fl +LLWC L37** according to national and local regulations for electrical installation.
- The **maximum** number of DALI devices (DALI luminaires/LiveLink components) is **64**.

Important information on interference resistance

- Maintain an installation distance of at least **1 metre** between the LiveLink Master gear tray (...LLWC) with integrated control unit and the external LiveLink DALI sensor gear tray (e.g. ... IR Quattro HD).



INTENDED USE

- Gear tray for use with trunking **07750Fl...**
- The gear tray **7750Fl +LLWC L37** luminaire is intended for indoor rooms at an ambient temperature of **t_a 35 °C**.

Pour votre propre sécurité, lisez attentivement toutes les remarques et étapes de montage. Conservez ces instructions pour des travaux d'entretien ou de démontage.



Le raccordement électrique ne peut être effectué que par un personnel compétent, dûment formé et autorisé à effectuer de telles opérations.



AVERTISSEMENT : risque d'électrocution!

- Ne travaillez jamais sur un luminaire sous tension.



Instructions de montage

- Veuillez respecter les indications et les étapes de montage figurant dans les instructions de montage **07750Fl...**, **7751Fl...** (10202657).

Remarques importantes concernant le raccordement électrique

- Installez **7750Fl +LLWC L37** conformément aux prescriptions nationales et locales pour installations électriques.
- Le nombre **maximal** de participants DALI (luminaires DALI/composants LiveLink) est de **64**.

Remarques importantes concernant l'immunité

- Respectez une distance d'installation d'au moins **1 m** entre la platine-appareillage maître LiveLink (...LLWC) à dispositif de commande intégré et à platine-appareillage externe pour capteurs LiveLink DALI (IR Quattro HD, ...).

**UTILISATION CONFORME À L'USAGE PRÉVU**

- Platine-appareillage à utiliser avec les profils-supports **07750FL...**
- Platine-appareillage **7750FL +LLWC L37** est conçu pour le montage en intérieur à une température de t_a **35 °C**.

it AVVERTENZE DI SICUREZZA

Per la propria sicurezza, leggere con attenzione tutti gli avvisi e le descrizioni delle varie tappe della procedura di montaggio. Conservare le istruzioni per poterle consultare al momento di eseguire lavori di manutenzione e smontaggio.



L'allacciamento elettrico deve essere realizzato da personale specializzato a ciò addestrato e autorizzato.

**AVVERTENZA - Pericolo di scarica elettrica!**

- Mai lavorare sull'apparecchio in presenza di tensione.

**Istruzioni di montaggio**

- Osservare le indicazioni e fasi di montaggio delle istruzioni di montaggio **07750FL...**, **7751FL...** (10202657).

Importanti avvisi sull'allacciamento elettrico

- Installare **7750FL +LLWC L37** in conformità alla normativa sulle installazioni elettriche applicabile a livello nazionale e locale.
- Le utenze DALI (apparecchi DALI/componenti di LiveLink) sono **massimo 64**.

Importanti indicazioni sull'immunità alle interferenze

- Tra la base cablata master per **LiveLink (...LLWC)** con unità di controllo integrata e la base cablata sensore DALI per LiveLink esterna (ad es. ... **IR Quattro HD**) si deve tenere una distanza di installazione di almeno **1 m**.

**UTILIZZO CONFORME A DESTINAZIONE**

- Base cablata per l'impiego con profilo portante **07750FL...**
- Base cablata **7750FL +LLWC L37** è previsto in locali interni con temperatura ambiente t_a **35 °C**.

Para su propia seguridad, lea cuidadosamente todos los avisos y pasos de montaje. Guarde las instrucciones para los trabajos de mantenimiento y desmontaje.



La conexión eléctrica debe ser realizada exclusivamente por personal especializado que ha sido formado y autorizado para este fin.

**ADVERTENCIA - ¡Riesgo de descarga eléctrica!**

- Nunca realice trabajos en la luminaria si esta tiene tensión.

**Instrucciones de montaje**

- Tenga en cuenta las indicaciones y los pasos indicados en las instrucciones de montaje **07750FL...**, **7751FL...** (10202657).

Indicaciones importantes para la conexión eléctrica

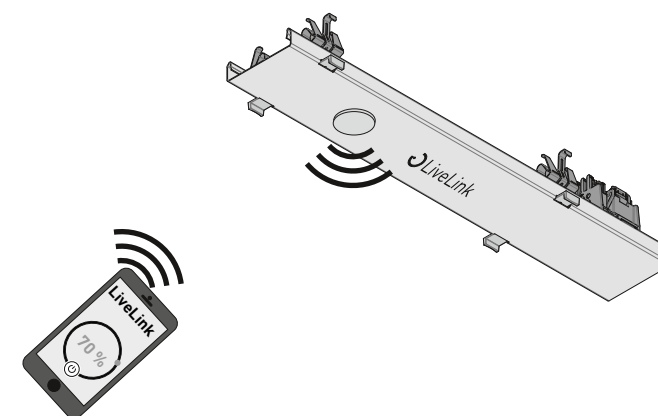
- Instale **7750FL +LLWC L37** según la normativa local e internacional para las instalaciones eléctricas.
- El número **máximo** de los participantes DALI (luminarias DALI/componentes LiveLink) es de **64**.

Indicaciones importantes para la resistencia a las interferencias

- Entre el portaequipos LiveLink Master (...LLWC) con dispositivo de mando integrado y el portaequipos de sensor externo LiveLink DALI (por ejemplo, ... **IR Quattro HD**) debe mantenerse una distancia de instalación de **1 m** como mínimo.

**USO PREVISTO**

- Portaequipos para el uso con el perfil de soporte **07750FL...**
- El portaequipos **7750FL +LLWC L37** está especialmente diseñada para espacios interiores con una temperatura ambiente de t_a **35 °C**.



Voor uw eigen veiligheid is het belangrijk dat u alle opmerkingen en montageschappen zorgvuldig leest.

Bewaar de handleiding voor latere onderhouds- of demontagewerkzaamheden.



De elektrische aansluiting moet worden uitgevoerd door vakkundig personeel, dat hiervoor opgeleid en bevoegd is.

WAARSCHUWING - Gevaar voor een elektrische schok!

- Werk nooit aan de armatuur terwijl deze onder spanning staat.



Instrucciones de montaje

- De aanwijzingen en montageschappen in de montagehandleiding **07750Fl..., 7751Fl... (10202657)** in acht nemen.

Belangrijke aanwijzingen voor de elektrische aansluiting

- Installeer de **7750Fl +LLWC L37** overeenkomstig de nationale en plaatselijke voorschriften voor elektrische installaties.
- Het **maximumaantal** DALI-deelnemers (DALI-armaturen/LiveLink-componenten) bedraagt **64**.

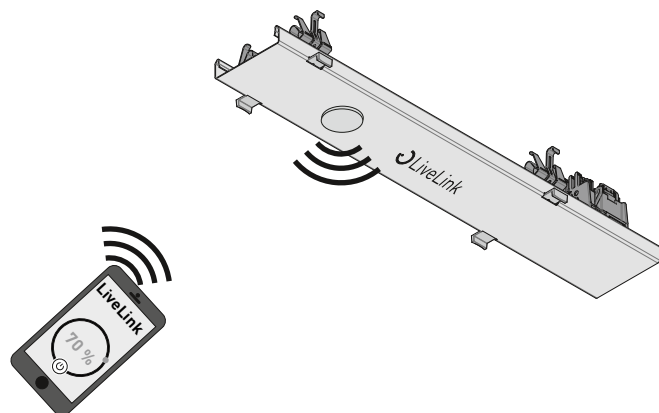
Belangrijke instructies met betrekking tot de storingsongevoeligheid

- Tussen de LiveLink Master-apparatendrager (...LLWC) met geïntegreerd stuurapparaat en de externe LiveLink DALI-sensorapparatendrager (**bijvoorbeeld ... IR Quattro HD**) moet een afstand van min. **1 meter** in acht genomen worden.



DOELMATIG GEBRUIK

- Apparatendrager voor gebruik met draagprofiel **07750Fl...**
- De aparatendrager **7750Fl +LLWC L37** is bedoeld voor binnen met een omgevingstemperatuur van **t_a 35 °C**.



Dla własnego bezpieczeństwa należy uważnie przeczytać wszystkie instrukcje i czynności montażowe. Zachować instrukcję na wypadek konserwacji lub demontażu.



Podłączenie elektryczne może być wykonywane wyłącznie przez wykwalifikowanego, przeszkolonego i upoważnionego personel.



OSTRZEŻENIE – Ryzyko porażenia prądem!

- Nigdy nie pracować przy oprawie pod napięciem.



Instrukcja montażu

- Należy przestrzegać wskazówek i czynności montażowych opisanych w instrukcji **07750Fl..., 7751Fl... (10202657)**.

Ważne wskazówki dotyczące podłączenia elektrycznego

- Instalację **7750Fl +LLWC L37** należy przeprowadzać zgodnie z krajowymi i lokalnymi przepisami dotyczącymi instalacji elektrycznych.
- **Maksymalna** liczba urządzeń DALI (oprawy DALI / elementy systemu LiveLink) wynosi **64**.

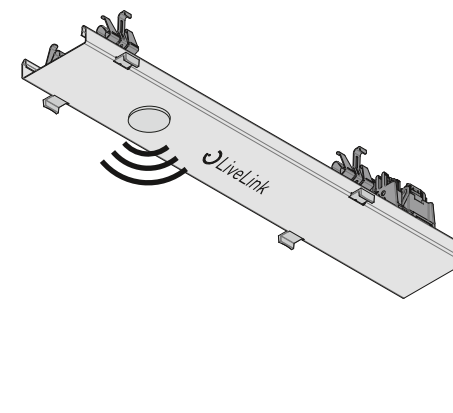
Ważne wskazówki dotyczące odporności na zakłócenia

- Pomiedzy modułem podstawowym LiveLink Master (...LLWC) ze zintegrowanym sterownikiem a zewnętrznym modułem czujnika DALI LiveLink (**np. ... IR Quattro HD**) należy zachować odstęp montażowy wynoszący co najmniej **1 m**.



ZASTOSOWANIE ZGODNIE Z PRZEZNACZENIEM

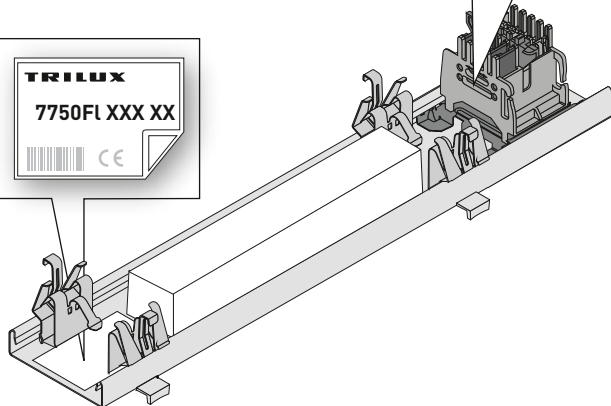
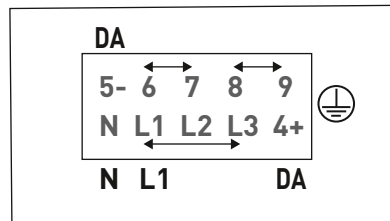
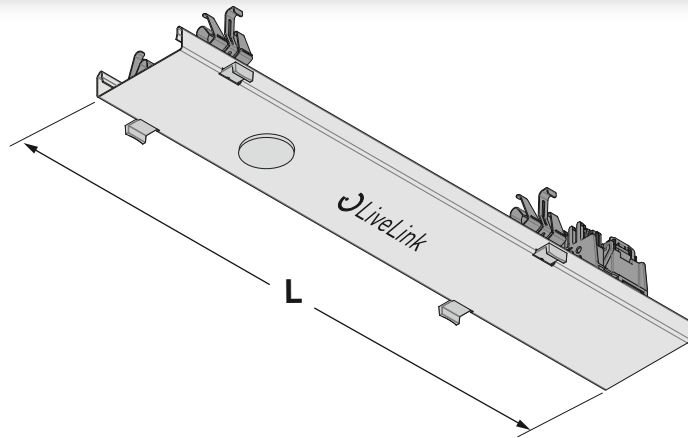
- Wkład oprawy do stosowania z profilem nośnym **7750Fl...**
- Oprawa **7750Fl +LLWC L37** przeznaczona jest do pomieszczeń o temperaturze otoczenia **t_a 35 °C**.



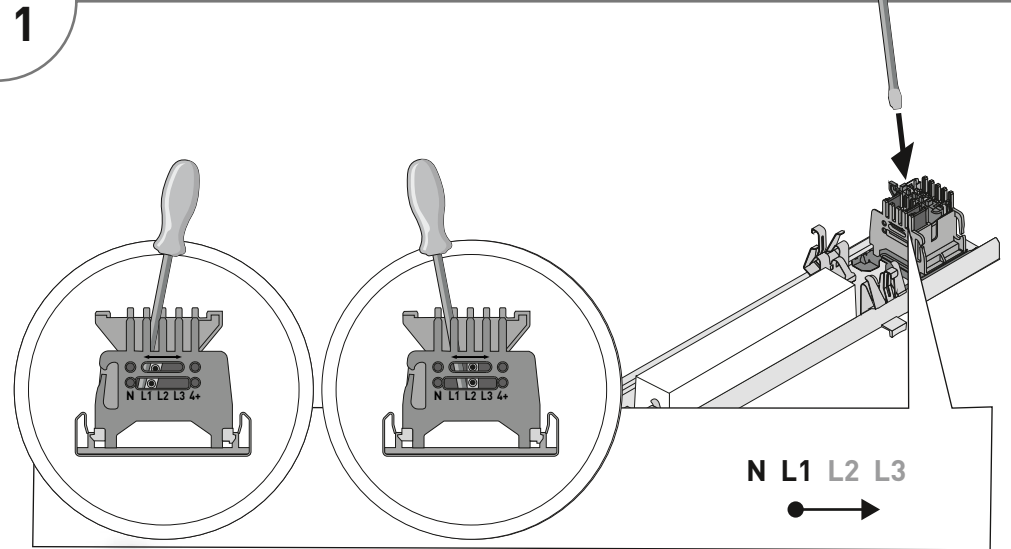


Type
7750Fl LLWC L37

L
368 ≈ kg
0,5



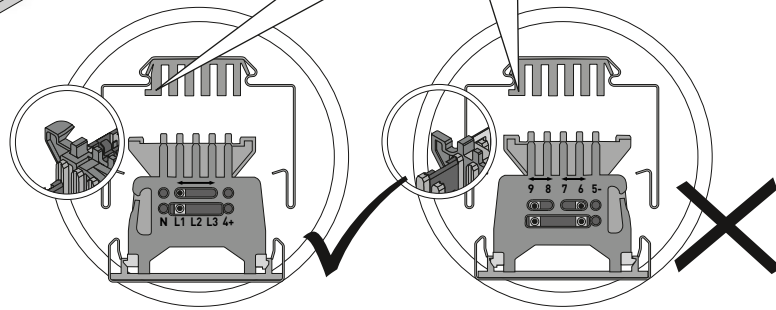
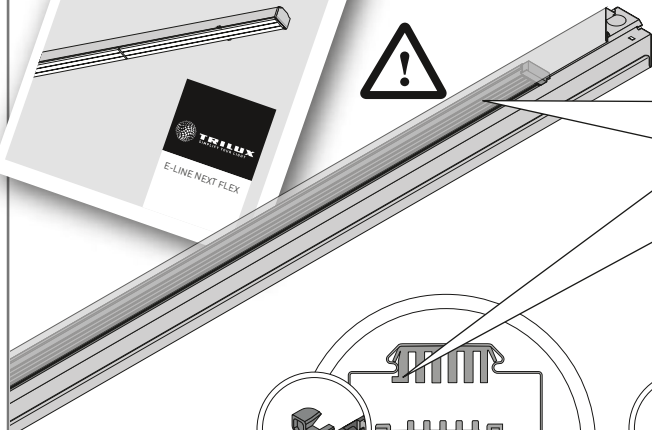
1



N L1 L2 L3
→

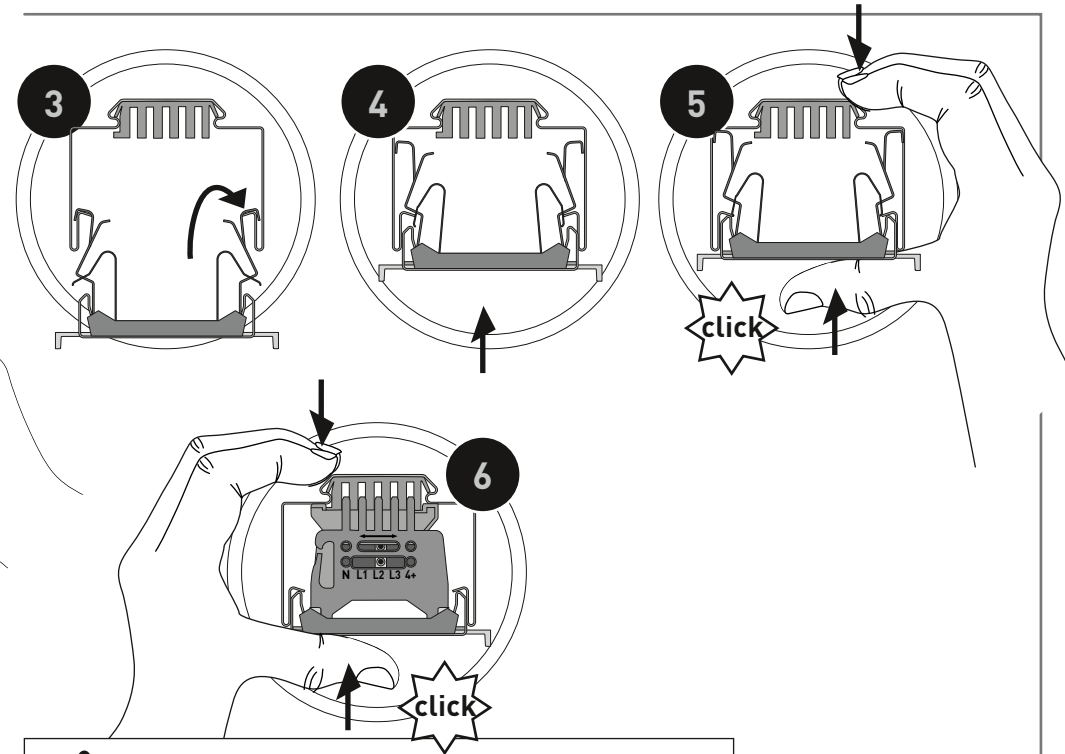
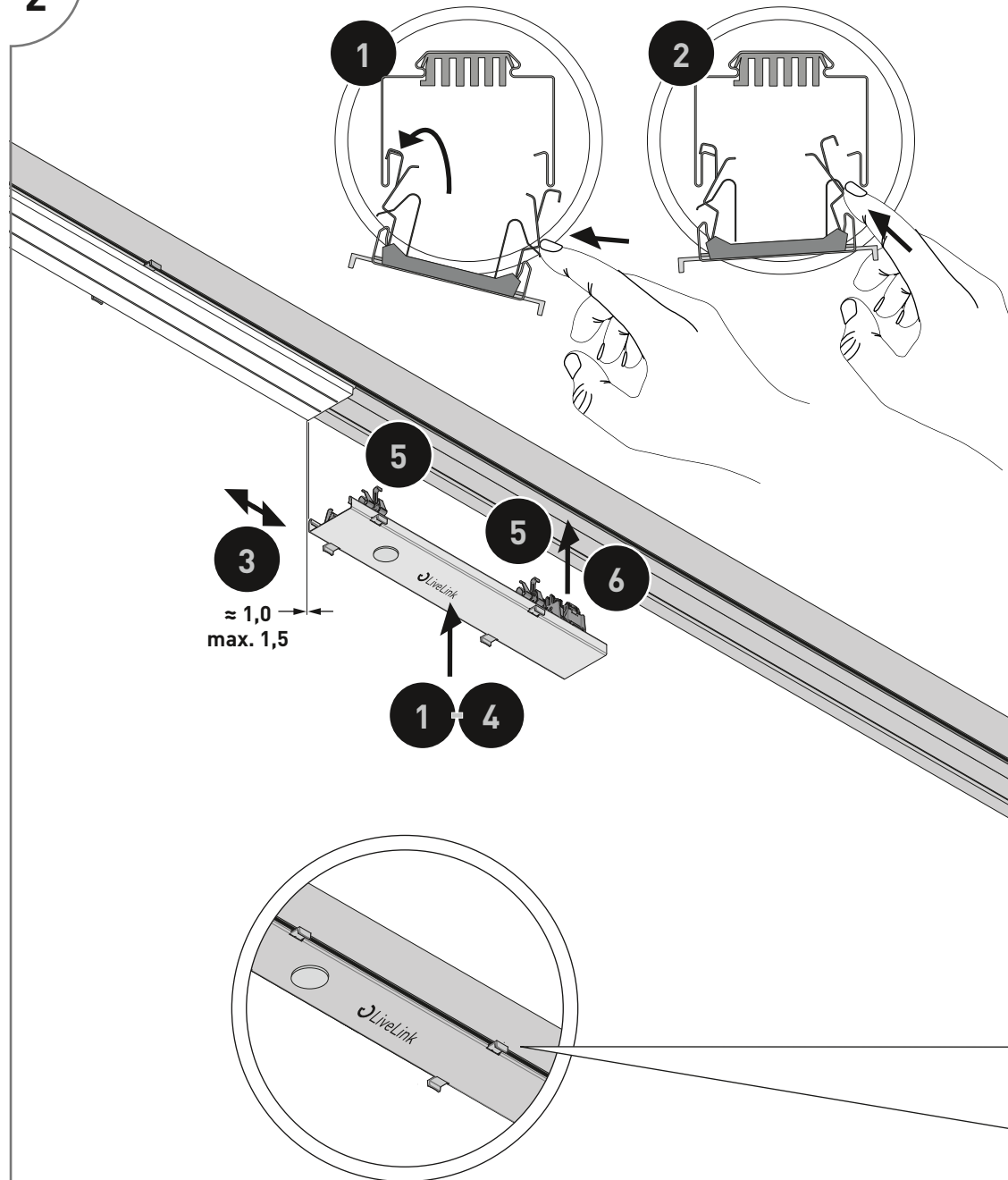


- de Farbe (grün / violett)
- en Colour (green / violet)
- fr Couleur (vert / violet)
- it Colore (verde / viola)
- es Color (verde / violeta)
- nD Kleur (groen / violet)
- pl Kolor (zielony / fioletowy)





2

**de HINWEIS**

Bitte prüfen Sie, ob die Funktion aller 4 Sicherungs-
federn gegeben ist.

en INFORMATION

Please check whether all four safety catches
function correctly.

fr REMARQUE

Vérifiez si le bon fonctionnement des 4 ressorts de
blocage est assuré.

it AVVISO

Si prega di controllare se tutte e 4 le molle di arresto
funzionano.

es AVISO

Por favor, compruebe si los 4 resortes de seguridad
funcionan bien.

nl OPMERKING

Controleer of de vier borgveren goed functioneren.

pl WSKAZÓWKA

Proszę sprawdzić, czy wszystkie 4 sprężyny
zabezpieczające działają.





TRILUX GmbH & Co. KG

Heidestraße
D-59759 Arnsberg
+49 2932 301-0
info@trilux.de
www.trilux.com