

Fiche produit

Article n° 96.032.6053.1

Connexion de périphériques RST20I3S S1 M00V SW

RST 20i3/2 connexion de l'appareil M20, 3 pôles, mâle, connexion à vis, modulaire, application 250V, 20A, codage couleur noir, couleur du boîtier noir



Article n°	96.032.6053.1
EAN	4015573793224
Unité de commande	100 Piece(s)

certificats/approbations

Données techniques
Remarque

Remarque	Bande de fréquences
----------	---------------------

général

Courant nominal	20 A
Tension nominal	250 V
Degré de pollution	3
Tension nominale d'impulsion	4 kV
emboîtable	auto-bloquant (déverrouillable par outil)
Couleur de codage / contact support	noir
Marquage des pôles	L, N, PE
Couleur de l'adaptateur séparé (s'il est présent)	noir

données de connexion

section du connecteur solide	6 mm ²
section solide 2	0,75 mm ²
pour les pièces à souder	6 mm ²
Section multifilaire 2	0,75 mm ²
termination par pôle	1
Longueur de la bande de fil	8 mm

Model

Model	Fiche
Type de connexion	Connexion à vis
raccordement par filetage métrique	M20
angle de connexion	droit
Degré de protection (IP)	IP66/68 (3m;2h) /IP69
Epaisseur des boîtiers (appareil électrique) 2	0,5 mm
Epaisseur des boîtiers (appareil électrique)	8 mm

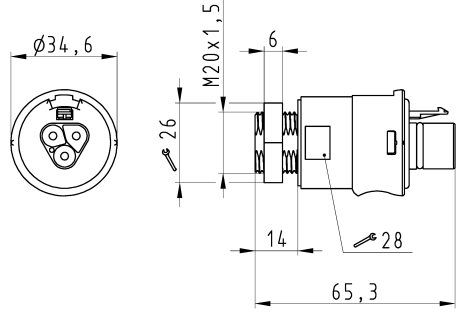
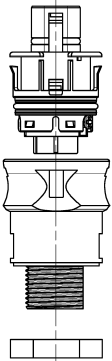
matériel

matière du boîtier	Polyamide
Sans halogène	Oui
matériau de contact	CuZn
résistance au feu	0,187 kWh
Isolation des composants à température continue	100 °C
Finition de surface	Plaqué argent

Dimensions

Longueur	65,3 mm
largeur	35 mm
hauteur	35 mm

Dessin technique

 <p style="font-size: small;">These dimensions will be typically stated in delivery documents. Diese Abmessungen werden gewöhnlich in den Lieferpapieren angegeben. These dimensions will be typically stated in delivery documents. Diese Abmessungen werden gewöhnlich in den Lieferpapieren angegeben.</p> <p style="font-size: small;">These dimensions will be typically stated in delivery documents. Diese Abmessungen werden gewöhnlich in den Lieferpapieren angegeben. These dimensions will be typically stated in delivery documents. Diese Abmessungen werden gewöhnlich in den Lieferpapieren angegeben.</p>	<p style="text-align: center;">Auslieferungszustand delivery status</p>  <p style="text-align: center;">Verpackungseinheit: je 100 Stück packaging unit: per 100</p> <table border="1" style="width: 100%; border-collapse: collapse; font-size: x-small;"> <tr> <td>96.032.6053.1</td> <td>RST2013S S1 M00 SW</td> <td>Schwarz /black</td> </tr> <tr> <td>96.032.6053.0</td> <td>RST2013S S1 M00 GL</td> <td>lichtgrau /light grey</td> </tr> <tr> <td>Bestellnummer /Order number</td> <td>Typ /Type</td> <td>Farbe /Color</td> </tr> </table> <p style="font-size: x-small;">Weitere Daten siehe KATALOG oder eCatalog. Additional data see CATALOG or eCatalog. www.wieland-electric.com eshop.wieland-electric.com</p> <p style="font-size: x-small;">Tolerierung Size 120 14405 Tolerance system Size 120 14405 (This ISO-standard describes the envelope principle. According to the envelope principle the deviations of form and position are limited by the size tolerances.) Tolerierung nach ISO 14405 (Dieses ISO-Standard beschreibt das Umhüllprinzip. Entsprechend dem Umhüllprinzip sind die Abweichungen der Form und der Position durch die Größertoleranzen begrenzt.) Tolerierung nach ISO 14405 (This ISO-standard describes the envelope principle. According to the envelope principle the deviations of form and position are limited by the size tolerances.) Tolerierung nach ISO 14405 (Dieses ISO-Standard beschreibt das Umhüllprinzip. Entsprechend dem Umhüllprinzip sind die Abweichungen der Form und der Position durch die Größertoleranzen begrenzt.)</p> <p style="font-size: x-small;">General tolerance: CAD - drawing, keine manuelle Änderungen Ersatz für/Replacement for: -</p> <table border="1" style="width: 100%; border-collapse: collapse; font-size: x-small;"> <tr> <td>Material</td> <td>2015</td> <td>Tag/Date</td> <td>Name</td> <td>Zeichnung Nr./Drawing No.</td> <td>Blatt/Sheet</td> <td>von/v. 1</td> </tr> <tr> <td>1:1</td> <td>15.07.</td> <td>Moggest/F.</td> <td>T</td> <td>96.032.6053.0 13K</td> <td>1</td> <td>1</td> </tr> </table> <p style="font-size: x-small;">Maße in mm/Dimensions are in mm</p> <p style="text-align: center;">STECKERTEIL male connector</p> <p style="font-size: x-small;">www.wieland-electric.com</p>	96.032.6053.1	RST2013S S1 M00 SW	Schwarz /black	96.032.6053.0	RST2013S S1 M00 GL	lichtgrau /light grey	Bestellnummer /Order number	Typ /Type	Farbe /Color	Material	2015	Tag/Date	Name	Zeichnung Nr./Drawing No.	Blatt/Sheet	von/v. 1	1:1	15.07.	Moggest/F.	T	96.032.6053.0 13K	1	1
96.032.6053.1	RST2013S S1 M00 SW	Schwarz /black																						
96.032.6053.0	RST2013S S1 M00 GL	lichtgrau /light grey																						
Bestellnummer /Order number	Typ /Type	Farbe /Color																						
Material	2015	Tag/Date	Name	Zeichnung Nr./Drawing No.	Blatt/Sheet	von/v. 1																		
1:1	15.07.	Moggest/F.	T	96.032.6053.0 13K	1	1																		
<p>Öffnungsmassbild siehe 96.031.2053.1 14K opening dimension see 96.031.2053.1 14K</p>	<p style="font-size: x-small;">960326053013K_1 CADW3032 Nagepge 2015-09-22 10:47:09 1.000</p>																							