

DOWNLIGHT13W



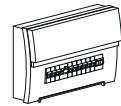
Caractéristiques techniques / Características técnicas / Características técnicas / Caratteristiche tecniche

Modèle-Référence / Modelo-Referencia / Modello-Riferimento / Modelo-Referência	BL02135401
Tension nominale / Tensión nominal / Tensione nominale / Tensão nominal	320VAC 50Hz
Puissance nominale / Potencia nominal / Potenza nominale / Potência nominal	13W
Type-Longueur de câble / Tipo-Longitud del cable / Tipo-Lunghezza del cavo / Tipo-Comprimento do cabo	Boitier de connexion / connecting box
Indice de protection / Grado de protección / Indice di protezione / Grau de protecção	IP 54 / IK 08
Dimensions / Dimensiones / Dimensioni / Dimensões	diam 140 ht 122
Lampes LED / Lámparas LED / Lampade LED / Lâmpadas LED	LED SMD
Recouvrable / can be cover or not	NO
Flux lumineux nominal / Flujo luminoso nominal / Flusso luminoso nominale / Fluxo luminoso nominal	1090lm (1500 ERP)
Durée de vie nominale / Vida útil nominal / Durata di vita nominale / Tempo de vida nominal	≥ 50000 h (L70 @ 25°C)
Cycles de commutation / Ciclos de conmutación / Cicli di accensione / Ciclos de comutação	
Température de couleur / Temperatura de color / Temperatura di colore / Temperatura de cor	3000K,4000K,5700K
Indice de rendu des couleurs / Índice de rendimiento de color / Indice di resa del colore / Índice de restituição das cores	≥ 80 Ra
Angle de faisceau nominal / Ángulo del haz luminoso nominal / Angolo del fascio nominale / Ângulo nominal do feixe	90°
Facteur de puissance / Factor de potencia / Fattore di potenza / Fator de potência	> 0.9

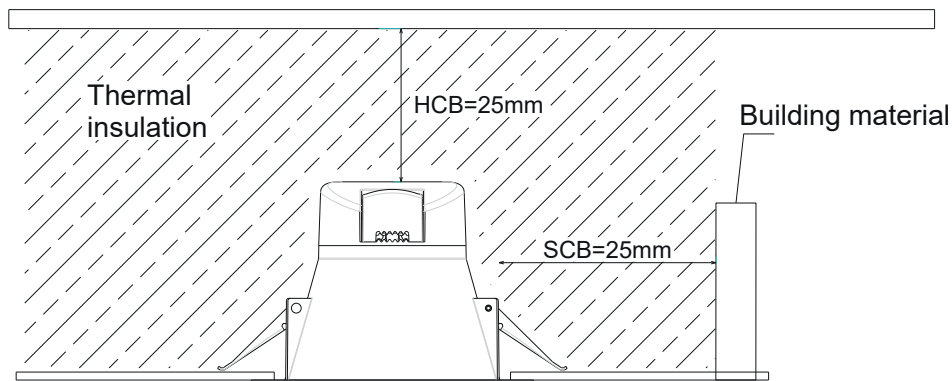
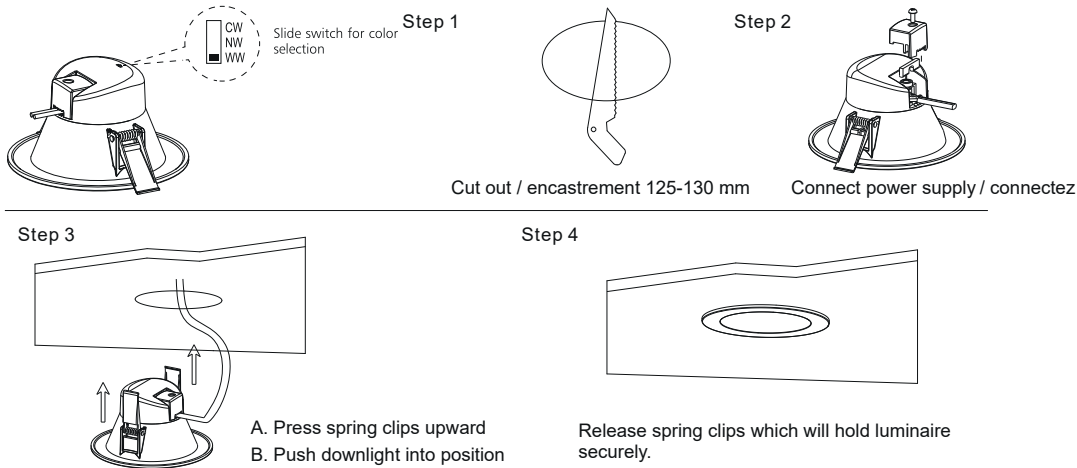
WARNING

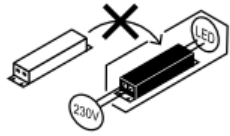
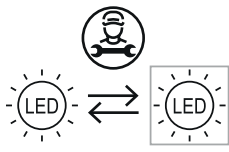


L'installation doit être réalisée par un professionnel qualifié
 Veuillez couper l'alimentation générale afin d'éviter les risques d'électrocutions
 Veuillez vous assurer de la bonne tension du réseau
 Please make sure to turn the power off before installation
 Terminal block not included, installation and maintenance must be performed by qualified person
 Please make sure the lamp is working with the correct input voltage



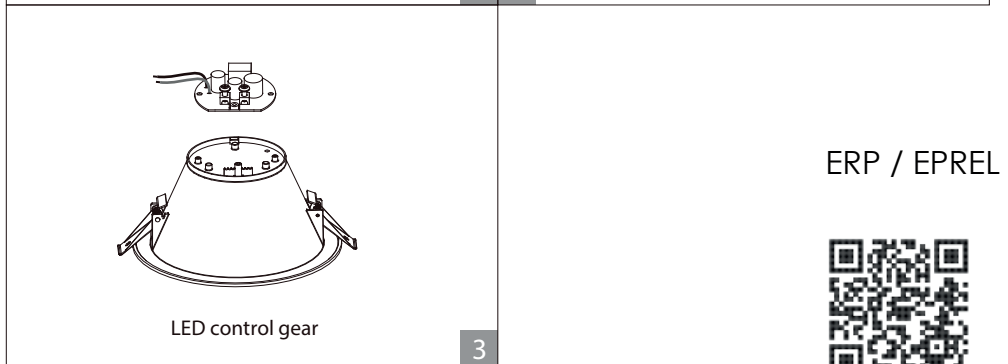
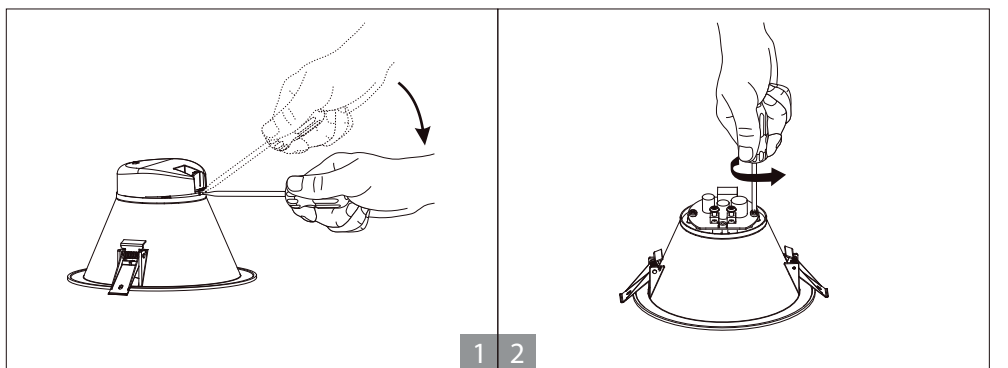
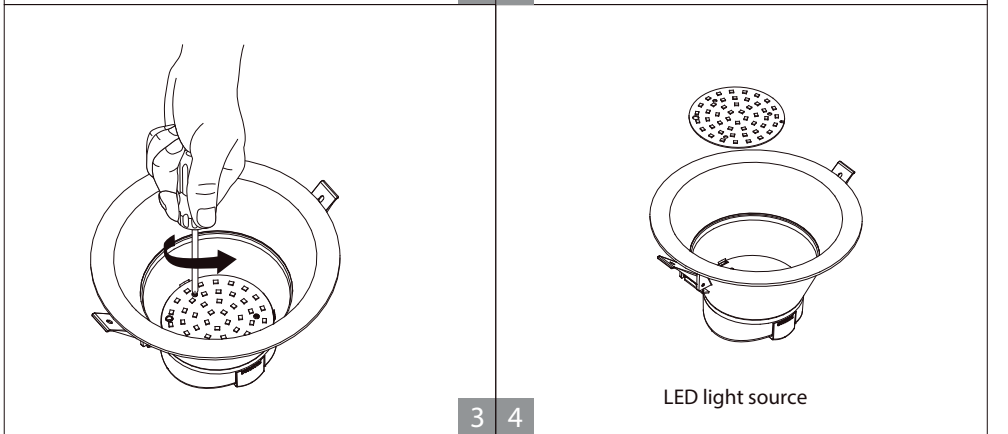
Turn Off power supply before starting any installation. Read instructions & check you have all the tools & accessories to complete the installation correctly.





Démontage & Montage ERP / Disassembly and assembly ERP

RECOMMENDED TOOLS / OUTILS



ERP / EPREL

