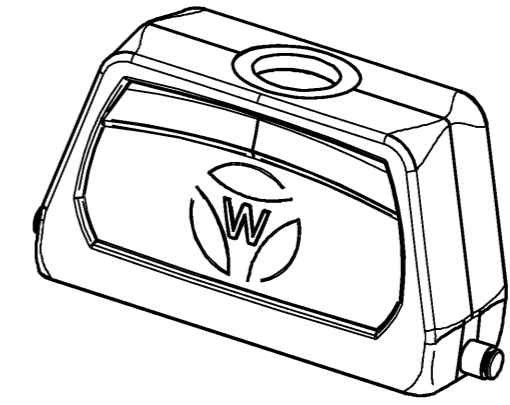
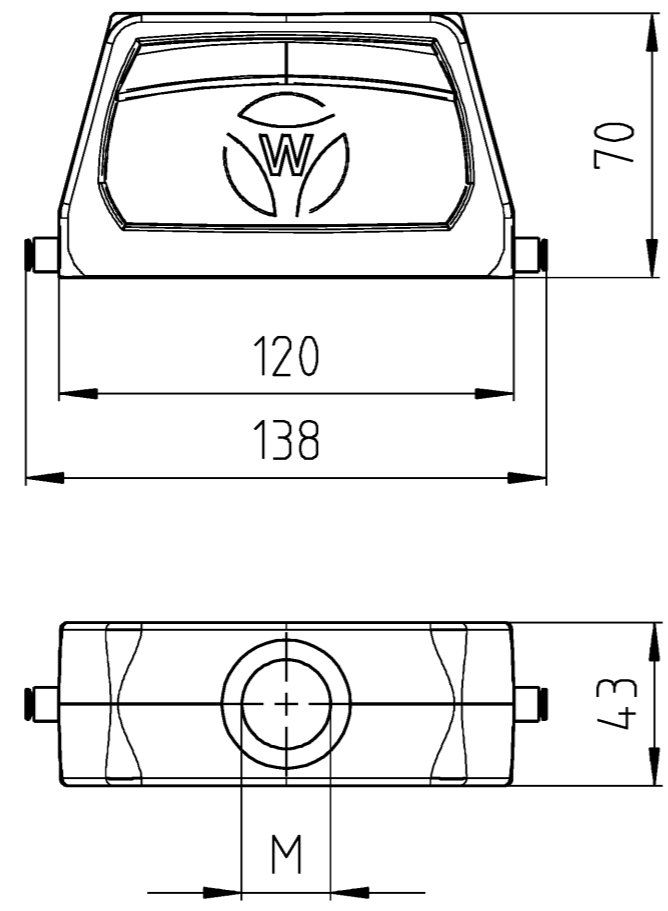


A
B
C
D
E
F

These dimensions will be especially checked at delivery
Only inspection dimensions
With /E marked dimensions are only valid for internal use

Diese Maße werden bei Abnahme besonders geprüft
Ausschließlich Prüfmaße
Mit /E gekennzeichnete Maße sind nur für interne Zwecke gültig



71.452.2437.1	BAS GOM GI 24	M32 M25	B1	Gewindebohrung /Thread hole
Bestellnummer /Order number	Typ /Type	Varianten /Variants		
Weitere Daten siehe KATALOG oder eKatalog. Additional data see CATALOG or eCatalog.				www.wieland-electric.com eshop.wieland-electric.com

Tolerierung Size ISO 14405 (E) / Tolerance system Size ISO 14405 (E). (This ISO-standard describes the envelope principle. According to the envelope principle the deviations of form and parallelism are limited by the size tolerances).		ja/yes <input checked="" type="checkbox"/> Stoffverbots- und Deklarationsliste nach WN 5020.010 ist einzuhalten. Conformity with Wieland document WN 5020.010 e (list of prohibited / declarable hazardous substances) to be declared!		
Freitoleranz nach General tolerance		CAD - Zeichnung, keine manuellen Änderungen CAD - drawing, no manual modifications allowed		1. Verwendung: First Use:
Blatt: Sheet: 1 von of				
Werkstoff / Material Aluminium		Tag/Date 19.05.2016	Name Lunz S.	Zeichnung Nr. / Drawing No. T 71.452.2437.1 13K
Maßstab / Scale 1:2		Maße in mm / Dimensions are in mm		
Vol. --- mm ³		Ofl./Surf. --- mm ²		Ersatz für / Replacement for:
www.wieland-electric.com		Type revos BASIC M	Benennung/Title GEHAEUSEOBERTHEIL Baugröße 24 - Kabelabgang oben-M25/M32 Hood size 24 - cable outlet top-M25/M32	
Index Änderung / Revision	Datum / Blatt Date / Sheet			

Weitergabe sowie Vervielfältigung dieses Dokuments, Verwertung und Mitteilung seines Inhalts sind verboten, soweit nicht ausdrücklich gestattet.
The reproduction, distribution and utilization of this document as well as the communication of its contents to others without express authorization is prohibited.