

XXS18S1AM12

Telemecanique Sensors OsiSense XX - détecteur ultrasons cyl M18 SN=1m inox AN



Principales

Gamme de produits	OsiSense XX
Type de capteur	Détecteur à ultrasons
Nom de gamme	Universel
Nom du détecteur	XXS
Forme du capteur	Cylindrique M18
Système de détection	Réflexion directe
Portée nominale	1 m réglable avec apprentissage à distance par bouton-poussoir
Matière	Métal
Type de signal de sortie	Analogique
Mode de raccordement	À 5 fils
Sortie analogique	4...20 mA
[Us] tension d'alimentation	12...24 V CC avec protection contre l'inversion de polarité
Raccordement électrique	Connecteur mâle M12 5 broches
[Sd] domaine de détection	0,105...1 m
Degré de protection IP	IP65 se conformer à CEI 60529 IP67

Complémentaires

Matière du coffret	Inox 316L
Matière de la face avant	Époxy Caoutchouc Résine
Limites de la tension d'alimentation	10...30 V CC
Fonctions disponibles	Avec mode de synchronisation Logiciel configurable
[Sa] portée de travail	0,105...1 m (mode apprentissage)
Zone aveugle	105 mm
Fréquence de transmission	200 kHz
Précision de répétition	0,1 %
Angle de déviation de l'objet à détecter par rapport à 90°	-10...10 °
Taille minimale de l'objet à détecter	Cylindre de diamètre 1 mm à 600 mm
État LED	État sortie: 1 LED (jaune) Echo state: 1 LED (vert)
Consommation électrique	30 mA
Pouvoir de commutation maximum	250 Ohm avec 12 V CC protection contre les surcharges et courts-circuits 850 Ohm avec 24 V CC
Réglage	Mode apprentissage
Retard à la disponibilité maxi	180 ms
Retard récupération maxi	100 ms
Marquage	CE
Longueur du filetage	45 mm
Hauteur	18 mm

Largeur	18 mm
Profondeur	64 mm
Poids du produit	0,05 kg

Environnement

Normes	UL 508 CSA C22.2 No 14 EN/IEC 60947-5-2
Certifications du produit	EAC CULus E2 RCM Ecolab
Température de fonctionnement	-25...70 °C
Température ambiante pour le stockage	-40...80 °C
Tenue aux vibrations	+/-1 mm (f = 10...55 Hz) se conformer à CEI 60068-2-6
Tenue aux chocs mécaniques	30 gn sur les 3 axes pour 11 ms se conformer à CEI 60068-2-27
Tenue aux décharges électrostatiques	8 kV niveau 4 se conformer à CEI 6100-4-11
Tenue aux champs électromagnétiques rayonnés	10 V/m niveau 3 se conformer à CEI 61000-4-3
Tenue aux transitoires rapides	1 kV niveau 3 se conformer à CEI 61000-4-4

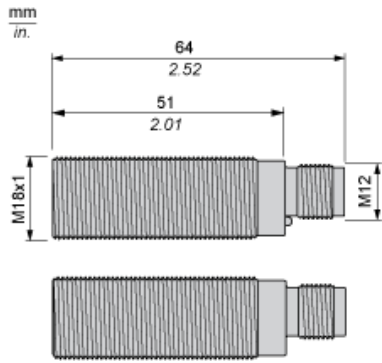
Durabilité de l'offre

Statut environnemental de l'offre	Produit Green Premium
Régulation REACH	Déclaration REACH
Directive RoHS UE	Conformité pro-active (Produit en dehors du scope légal RoHS UE) Déclaration RoHS UE
Sans mercure	Oui
Information sur les exemptions RoHS	Oui
Profil environnemental	Profil Environnemental Du Produit

Garantie contractuelle

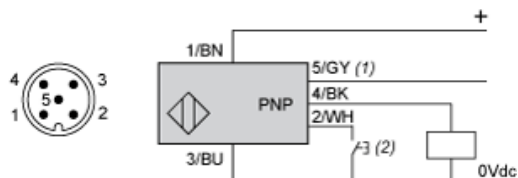
Garantie	18 mois
----------	---------

Dimensions



Connexions

Câblage des connecteurs



(1) : Synchronisation

(2) : Bouton-poussoir de réglage externe ou bouton-poussoir d'apprentissage à distance XXZPB100.

Numéro de broche	Couleur de fil	Description
1	BN : marron	+12 à 24 VCC
2	WH : blanc	Apprentissage de l'entrée
3	BU : bleu	0 VCC
4	BK : noir	Sortie
5	GY : gris	Synchronisation

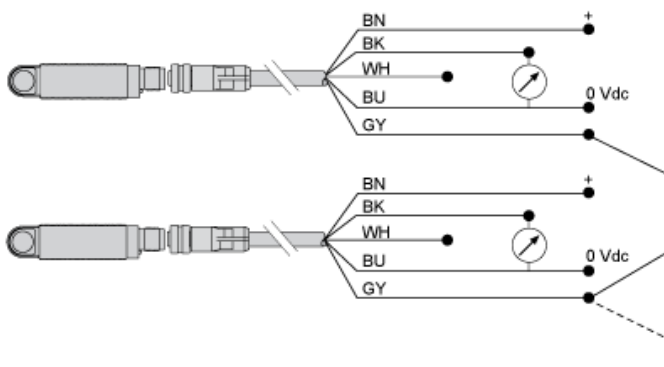
Schéma de câblage



(1) : Synchronisation

4 Pour 12 VCC, charge \leq 250 Ω
à Pour 24 VCC, charge \leq 850 Ω
20 mA :

Câblage de la fonction de synchronisation (application côte à côte)

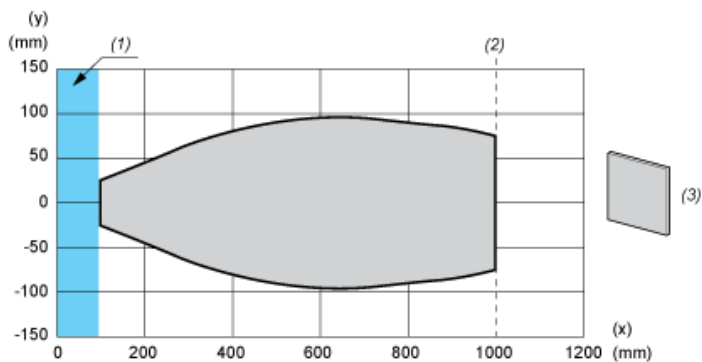


BN : Marron
WH : Blanc
BU : Bleu
BK : Noir
GY : Gris

Remarque : pour synchroniser plusieurs capteurs, tous les fils de la broche n°5 (Gris) doivent être électriquement reliés ensemble. Vous pouvez synchroniser jusqu'à 8 capteurs. Pour activer la fonction « Multiplexeur » des capteurs, utilisez le logiciel de configuration XX. Sans la synchronisation ou le multiplexage, les capteurs doivent être éloignés d'au moins 50 cm l'un de l'autre pour éviter les interférences mutuelles.

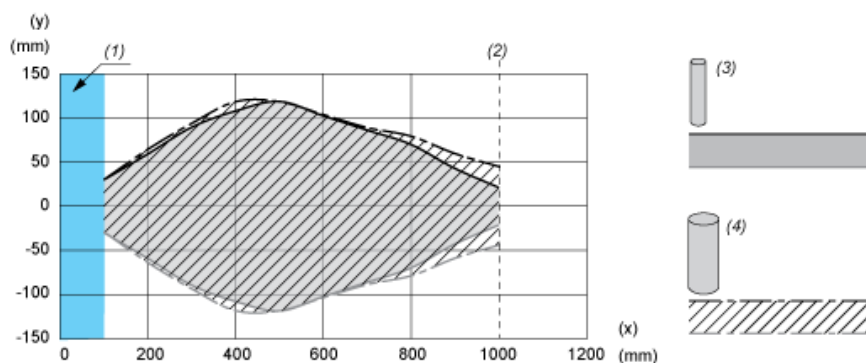
Courbes de performances

Courbe de détection de 100 x 100 mm / 3,94 x 3,94 po. Cible carrée



- (x) Distance cible
- (y) Limite de détection
- (1) : Zone aveugle : 105 mm
- (2) : Sn max.
- (3) : 100 x 100 mm / 3,94 x 3,94 po. plaque en acier inoxydable

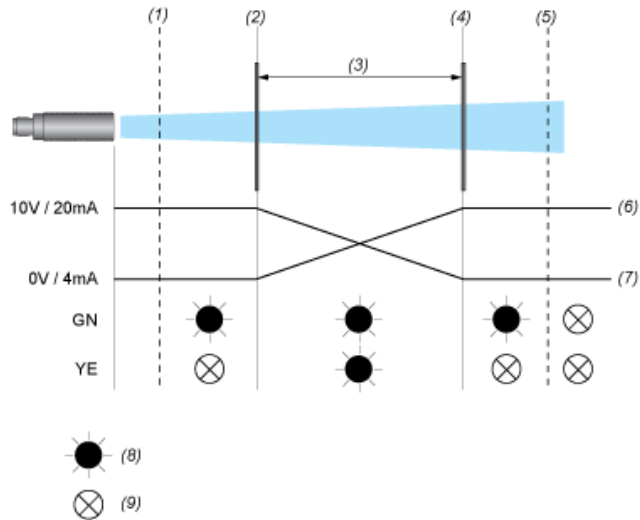
Courbe de détection avec barre ronde



- (x) Distance cible
- (y) Limite de détection
- (1) : Zone aveugle : 105 mm
- (2) : Sn max.
- (3) : Ø 10 mm / 0,394 po. cylindre en acier inoxydable
- (4) : Ø 25 mm / 0,984 po. cylindre en acier inoxydable

Schéma fonctionnel

Réglage des limites proches et lointaines avec procédure d'apprentissage



- (1) : Zone aveugle
- (2) : Limite proche
- (3) : Fenêtre de détection
- (4) : Limite lointaine
- (5) : Sn max
- (6) : Inverse
- (7) : Continu
- (8) : Allumé
- (9) : Éteint
- GN : Voyant vert
- YE : Voyant jaune