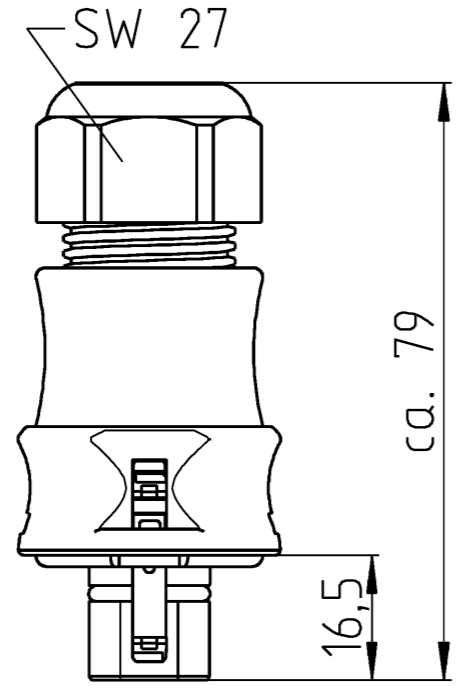
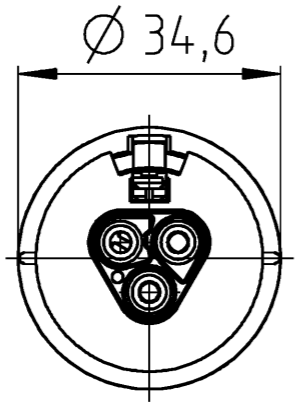


A Weitergabe sowie Vervielfältigung dieses Dokuments, Verwertung und Mitteilung seines Inhalts sind verboten, soweit nicht ausdrücklich gestattet. The reproduction, distribution and utilization of this document as well as the communication of its contents to others without express authorization is prohibited.

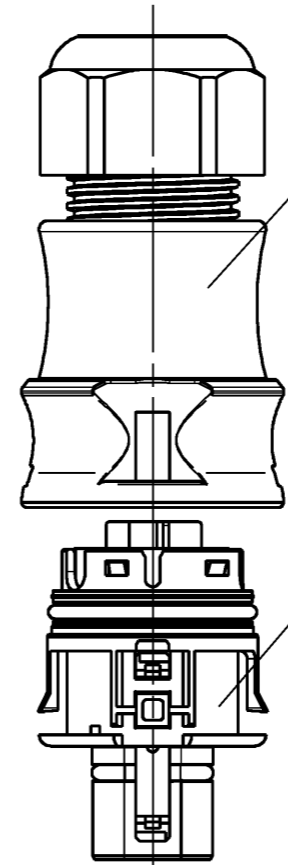
B These dimensions will be especially checked at delivery  
 Only inspection dimensions  
 With /E marked dimensions are only valid for internal use

D Diese Maße werden bei Abnahme besonders geprüft  
 Ausschließlich Prüfmaße  
 Mit /E gekennzeichnete Maße sind nur für interne Zwecke gültig

F

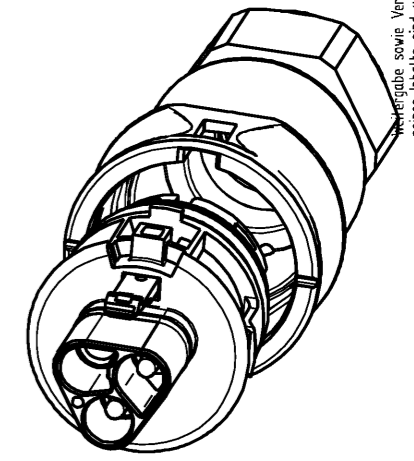


Auslieferungszustand  
 delivery status



Farbe: schwarz  
 für Flachkabel 14x6mm  
 colour: black  
 for flat cable 14x6mm

Farbe: signalbraun  
 colour: signal brown



Weitergabe sowie Vervielfältigung dieses Dokuments, Verwertung und Mitteilung seines Inhalts sind verboten, soweit nicht ausdrücklich gestattet. The reproduction, distribution and utilization of this document as well as the communication of its contents to others without express authorization is prohibited.

Verpackungseinheit: 100 Stück  
 packaging unit: 100

96.022.0451.4	RST2012F S23ZRWSVL BR01	signalbraun/signal brown
Bestellnummer /order number	Typ /type	Farbe /colour
Weitere Daten siehe KATALOG oder eKATALOG. Additional data see CATALOG or eKATALOG.		www.wieland-electric.com eshop.wieland-electric.com
Tolerierung Size ISO 14405 (E) / Tolerance system Size ISO 14405 (E). (This ISO-standard describes the envelope principle. According to the envelope principle the deviations of form and parallelism are limited by the size tolerances).		ja/yes <input checked="" type="checkbox"/> Stoffverbots- und Deklarationsliste nach WN 5020.010 ist einzuhalten. Conformity with Wieland document WN 5020.010 e (list of prohibited / declarable hazardous substances) to be declared!
Freitoleranz nach General tolerance	CAD - Zeichnung, keine manuellen Änderungen CAD - drawing, no manual modifications allowed	1. Verwendung: First Use:
	Blatt: Sheet:	1 von of 1
	Werkstoff / Material	Zeichnung Nr. / Drawing No.
	Tag/Date	Name
	gezeichnet drawn	19.05.2017 Duetsch T.
	Maßstab / Scale	
	1:1	
	geprüft checked	
	Normgepr. Stand. check	
	Vol. mm <sup>3</sup> / fl. / Srf. mm <sup>2</sup>	Ersatz für / Replacement for:
	www.wieland-electric.com	Type Bennennung/Title
Index Datum / Blatt Date / Sheet	RST2012F S23ZRWS VL BR01	STECKERTEIL + ZE Federkraftanschluss / spring clamp connection 50V 20A
Änderung / Revision		