

CLAPET DE NON RETOUR A DOUBLE GUIDAGE ROMA® LAITON A PURGES ACS

Clapet de non-retour ACS à double guidage laiton 4MS avec purges pour les réseaux d'eau potable, chauffage, air comprimé et fioul.

Le corps est en laiton CW617N-4MS, l'obturateur est en inox et l'étanchéité est assurée par un joint plat FKM garantissant une excellente étanchéité haute / basse pression.

Système à double guidage axial et latéral assurant un centrage parfait de l'obturateur sur le siège.

Le ressort de rappel en inox 302 permettant un montage toutes positions.

Purge amont et purge aval pour une pression de pression ou pour purger.



- Dimensions :** DN3/8" à DN2"
- Raccordement :** Femelle BSP
- Température Mini :** -10°C
- Température Maxi :** +100°C pour eau (150°C pour air et hydrocarbures)
- Pression Maxi :** 25 Bars jusqu'au DN1"
- Caractéristiques :** Clapet toutes positions
Femelle/Femelle
Obturateur inox
Joint FKM
Faibles pertes de charge

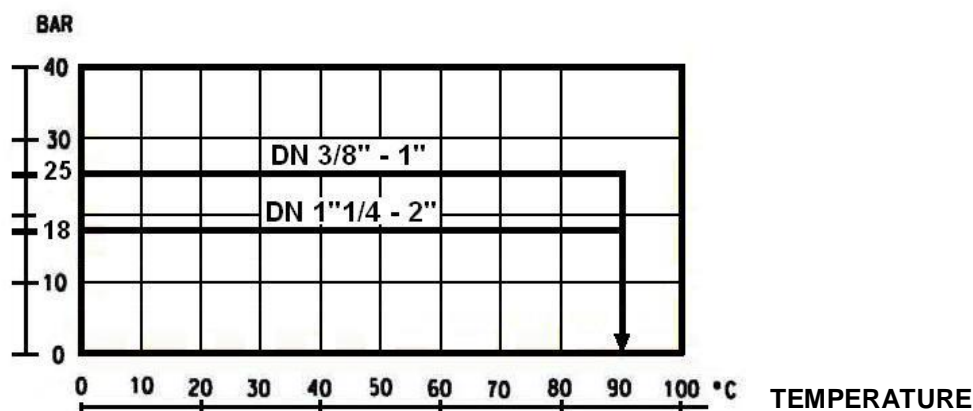
Matériau : Corps laiton CW617N-4MS suivant EN 12165

CLAPET DE NON RETOUR A DOUBLE GUIDAGE ROMA® LAITON A PURGES ACS
CARACTERISTIQUES :

- Respecter le sens de passage (indiqué sur le corps par une flèche)
- Modèle femelle / femelle BSP
- Obturateur laiton / inox
- Double guidage axial et latéral assurant un centrage parfait de l'obturateur sur le siège
- Ouverture à faible pression
- Corps en laiton titré CW617N assurant une meilleure résistance mécanique
- Ressort de rappel en inox 302 permettant un montage toutes positions
- Joint FKM garantissant une excellente étanchéité haute / basse pression
- Avec purge amont et aval 1/4" BSP

UTILISATION :

- Chauffage, eau potable
- Température mini admissible Ts : - 10°C
- Température maxi admissible Ts : + 100°C pour eau et 150°C pour air et hydrocarbures
- Pressions maxi admissibles Ps : 25 bars jusqu'au DN 1" , 18 bars du DN 1"1/4 au DN 2" (voir courbe ci dessous)

COURBE PRESSION / TEMPERATURE (HORS VAPEUR) :

COEFFICIENT DE DEBIT Kvs (m3 / h) :

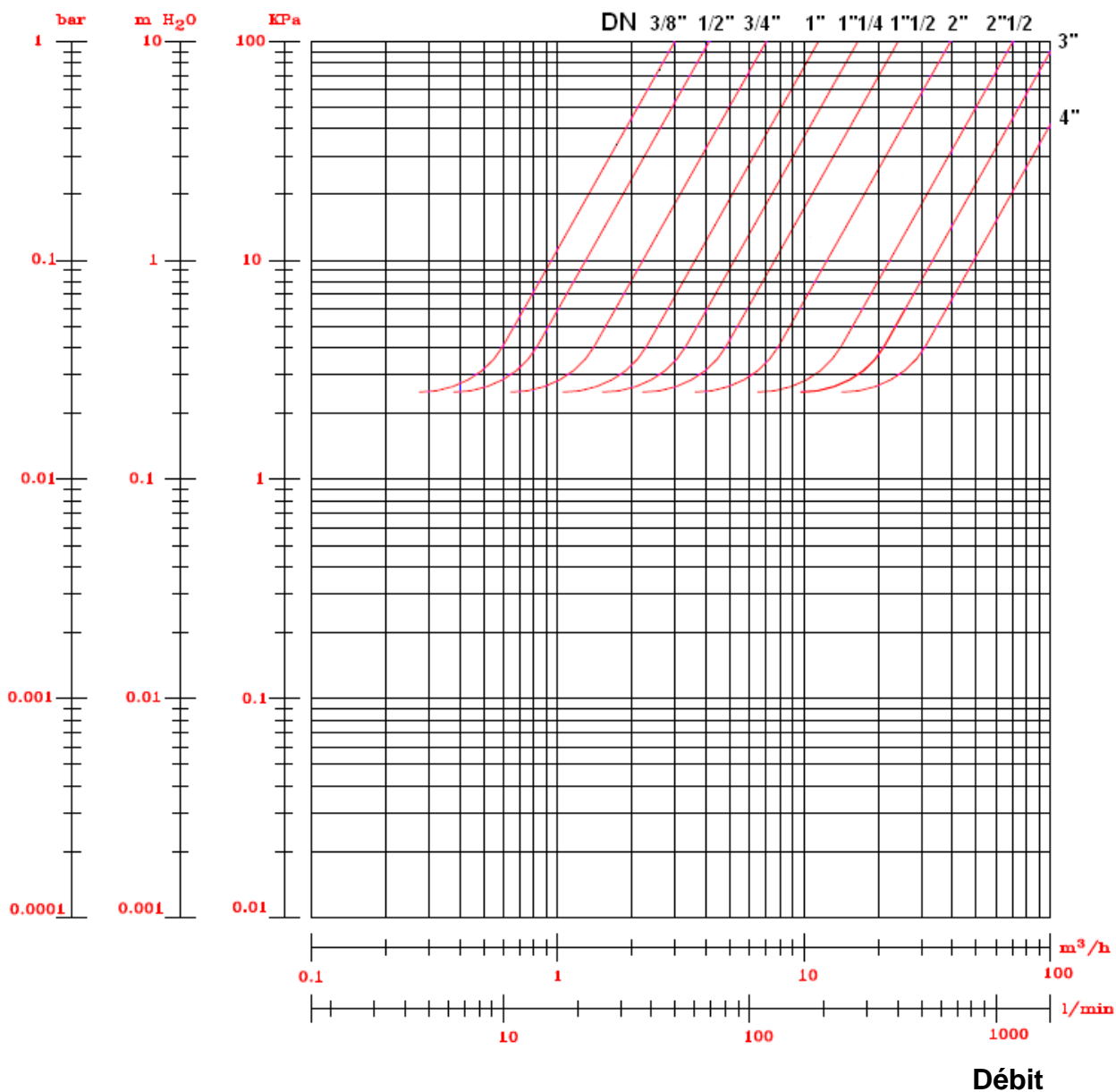
| DN | 3/8" | 1/2" | 3/4" | 1" | 1"1/4 | 1"1/2 | 2" |
|--------------|------|------|------|-------|-------|-------|-------|
| Kvs (m3 / h) | 2.99 | 4.12 | 7.03 | 11.45 | 16.54 | 24.12 | 39.32 |

PRESSION D'OUVERTURE :

- Pression d'ouverture entre 50 et 200 mbar

CLAPET DE NON RETOUR A DOUBLE GUIDAGE ROMA® LAITON A PURGES ACS

DIAGRAMME PERTES DE CHARGES :

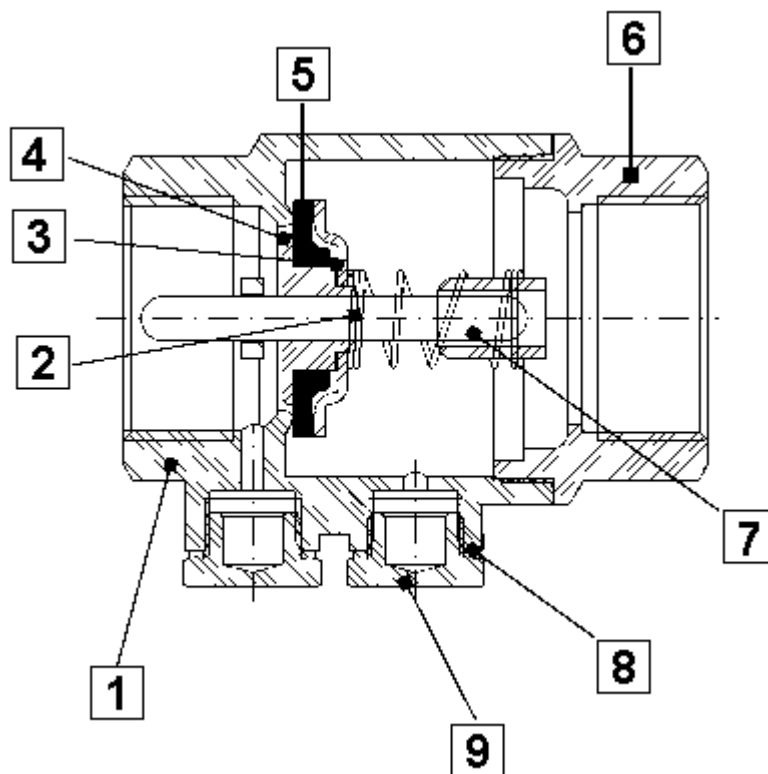


GAMME :

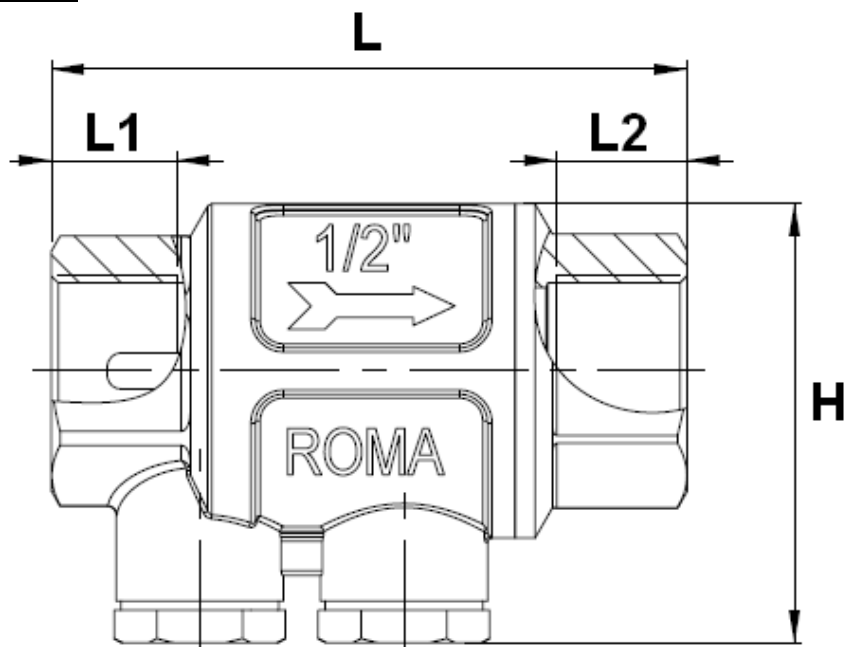
- Raccordement taraudé femelle BSP cylindrique du DN 3/8" au DN 2" avec purges 1/4" BSP

CLAPET DE NON RETOUR A DOUBLE GUIDAGE ROMA® LAITON A PURGES ACS

NOMENCLATURE:



| Repère | Désignation | Matériaux |
|--------|-------------|------------------------------------|
| 1 | Corps | Laiton CW617N-4MS suivant EN 12165 |
| 2 | Ressort | Inox AISI 302 |
| 3 | Obturateur | Inox AISI 304 |
| 4 | Bague | Laiton CW614N-4MS suivant EN 12164 |
| 5 | Joint | FKM |
| 6 | Mamelon | Laiton CW617N-4MS suivant EN 12165 |
| 7 | Axe | Laiton CW614N-4MS suivant EN 12164 |
| 8 | Rondelle | Aluminium UNI 5076 |
| 9 | Purge | Laiton CW614N-4MS suivant EN 12164 |

CLAPET DE NON RETOUR A DOUBLE GUIDAGE ROMA® LAITON A PURGES ACS
DIMENSIONS (en mm) :


| DN | 3/8" | 1/2" | 3/4" | 1" | 1"1/4" | 1"1/2" | 2" |
|--------------|--------|--------|--------|--------|--------|--------|--------|
| L | 63 | 68.5 | 69.5 | 79 | 84 | 93.5 | 108 |
| L1 | 10 | 13.5 | 14 | 15 | 16 | 16 | 20 |
| L2 | 10 | 14 | 14 | 15 | 15.5 | 17 | 19 |
| H | 48.5 | 48.5 | 56 | 62 | 74 | 84.5 | 100.5 |
| Poids (Kg) | 0.24 | 0.26 | 0.36 | 0.49 | 0.7 | 0.94 | 1.39 |
| Ref. | 315003 | 315004 | 315005 | 315006 | 315007 | 315008 | 315009 |

NORMALISATIONS :

- Fabricant certifié ISO 9001 : 2015
- DIRECTIVE 2014/68/UE : Produits exclus de la directive (Article 4, § 3)
- Attestation de conformité sanitaire **A.C.S. N° 23 ACC NY 231**
- Taraudage femelle BSP cylindrique suivant la norme ISO 228-1

PRECONISATIONS : Les avis et conseils, les indications techniques, les propositions, que nous pouvons être amenés à donner ou à faire, n'impliquent de notre part aucune garantie. Il ne nous appartient pas d'apprécier les cahiers des charges ou descriptifs fournis. Il appartient au client de vérifier l'adéquation entre le choix du matériel et les conditions réelles d'utilisation.