

Midi Feux sur fond plat / Flash Light 828
Feu à éclats BM 10-60VAC/DC CL



N° de l'article: **828.480.70**



DONNÉES MÉCANIQUES

Hauteur	137 mm
Diamètre	98 mm
Matériaux	PC PC/ABS
Couleur de la calotte	Clair
Couleur du boîtier	Noir
Indice de protection	IP65
Raccordement	Borne à vis
Section des torons maximale	2,50mm ² / 14AWG
Arrivée des câbles	Raccord à pincement en caoutc
Arrivée minimale des câbles	d = 5 mm
Arrivée maximale des câbles	d = 7 mm
Type de fixation	Montage à plat
Température minimum de servic	-20°C
Température maximum de servic	+45°C
Poids avec emballage	285 g
Poids du produit	239 g

DONNÉES ÉLECTRIQUES

Alimentation de fonctionnement	10-60V
Type de tension de service	AC/DC
Fréquence de tension de servi	50Hz
Tolérance de tension	+/- 0%
Alimentation nominale	24 VDC
Courant nominal de service	500 mA
Courant d'appel nominal	12.000 mA
Classe de protection	Classe de protection 2
Degré de pollution	3
Catégorie de surtension	II
Voltage d'isolement	Ui = 250V; Uimp = 2.500V

DONNÉES OPTIQUES

Source de lumière	Xénon
Couleur de lumière	Blanc
Image de signal optique	Flash
Fréquence du flash	1 Hz
Puissance du flash	5 J
Durée de vie optique	min. 4 millions de flashes



Pour plus d'informations sur l'installation et le montage, reportez-vous au guide d'utilisation approprié sur www.werma.com. Cette copie imprimée est pour information seulement et est sujette à modification.

Midi Feux sur fond plat / Flash Light 828

Feu à éclats BM 10-60VAC/DC CL

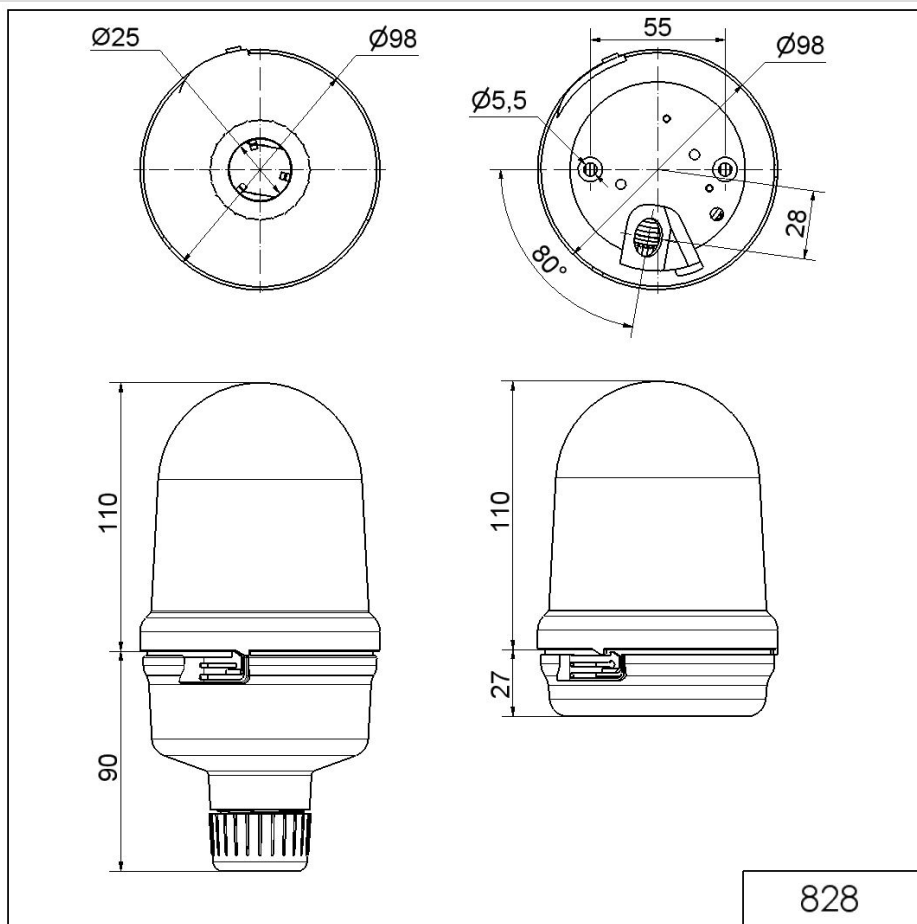
DONNÉES D'APPROBATION	
Conformité CE	Oui
WEEE	Oui
Conformité Directive ATEX	Non
Conformité CCC	Non
Conformité UL	Non
Conformité FCC	Non
Conformité IC	Non
Certificat EAC disponible	Oui
Conformité UKCA (Importateur)	Oui (WERMA (UK) Ltd.)
Conformité AS-I	Non
Approbation de l'OACI	Non
Conformité DNV	Non
Conformité RoHS CN	Non
Conformité à VdS	Non



Pour plus d'informations sur l'installation et le montage, reportez-vous au guide d'utilisation approprié sur www.werma.com. Cette copie imprimée est pour information seulement et est sujette à modification.

Midi Feux sur fond plat / Flash Light 828
Feu à éclats BM 10-60VAC/DC CL

DESSIN



! Pour plus d'informations sur l'installation et le montage, reportez-vous au guide d'utilisation approprié sur www.werma.com. Cette copie imprimée est pour information seulement et est sujette à modification.