

Fiche produit

Caractéristiques

RM17TE00

Zelio control ordre absence de phase, asymetrie, sur et sous tension 208..480VAC



Principales

Gamme de produits	Zelio Control
Type de produit ou équipement	Relais de contrôle et de mesure modulaires
Type de relais	Relais multifonctionnel de contrôle
Application spécifique du produit	Pour alimentation triphasée
Nom du relais	RM17TE
Paramètres surveillés par le relais	Sous-tension et surtension en mode fenêtre Asymétrie Séquence de phases Détection de défauts de phase
Time delay	Réglable 0,1...10 s, +/-10 % de la valeur pleine échelle
Capacité de commutation en VA	1250 VA
Plage de mesure	208...480 V tension CA

Complémentaires

Temps de reset	1500 ms temporisation
Tension de coupure maximale	250 V CA 250 V CC
Courant commuté minimum	10 mA à 5 V CC
Courant commuté maximum	5 A CA 5 A CC
Limites de la tension d'alimentation	183...528 V CA
Plage de tension du circuit de commande	- 12 % + 10 % Un
Puissance consommée en VA	0...22 VA à 400 V CA 50 Hz
Fréquence circuit de commande	50...60 Hz +/- 10 %
Contacts de sortie	1 & nbsp; F/O
Courant de sortie nominal	5 A
Limites de tension de mesure	183...528 V CA
Hystérésis	2 %
Delay at power up	650 ms
Cycle de mesure maximal	150 ms cycle de mesure en tant que valeur eff réelle
Tension de réglage de seuil	-2 à -17 % dans la gamme de 220 V CA +2 à +17 % dans la gamme de 480 V CA -2 à -12 % dans la gamme de 208 V CA 2 à 20 % de Un sélectionné
Plage d'utilisation en tension	208 à 480 V phase-phase
Asymétrie de réglage de seuil	5 à 15 % de Un sélectionné
Précision de répétition	0,5 % pour circuit de mesure et d'entrée 3 % pour temporisation
Erreur de mesure	< 0,05 %/°C avec variation de température < 1 % sur la gamme entière avec variation de tension
Sensibilité à une perte de phase	0,7 Un
Temps de réponse	< 200 ms (en cas d'un défaut)
Marquage	CE
Catégorie de surtension	III se conformer à IEC 60664-1

Résistance d'isolement	> 500 MΩ à 500 V CC se conformer à IEC 60255-5 > 500 MΩ à 500 V CC se conformer à IEC 60664-1
[Ui] tension d'isolement	400 V se conformer à IEC 60664-1
Fréquence d'alimentation	50/60 Hz +/- 10 %
Position de montage	Toutes positions sans
Mode de raccordement	Bornes à vis, 1 x 0,5 à 1 x 4 mm ² (AWG 20 à AWG 11) rigide sans embout Bornes à vis, 2 x 0,5 à 2 x 2,5 mm ² (AWG 20 à AWG 14) rigide sans embout Bornes à vis, 1 x 0,2 à 1 x 2,5 mm ² (AWG 24 à AWG 12) souple avec embout Bornes à vis, 2 x 0,2 à 2 x 1,5 mm ² (AWG 24 à AWG 16) souple avec embout
Couple de serrage	0,6...1 N.m se conformer à IEC 60947-1
Matière du boîtier	Plastique auto-extinguible
Signalisation locale	Puissance ON: LED (vert) Relais allumé: LED (jaune)
Support de montage	35 mm symmetrical DIN rail conforming to EN/IEC 60715
Endurance électrique	100000 cycle
Endurance mécanique	30000000 cycle
Vitesse de commande	<= 360 operations/hour full load
Catégorie d'emploi	AC-12 se conformer à IEC 60947-5-1 AC-13 se conformer à IEC 60947-5-1 AC-14 se conformer à IEC 60947-5-1 AC-15 se conformer à IEC 60947-5-1 DC-12 se conformer à IEC 60947-5-1 DC-13 se conformer à IEC 60947-5-1
Données de fiabilité de la sécurité	MTTFd = 502,2 années B10d = 470000
Largeur	17,5 mm
Poids du produit	0,13 kg

Environnement

Compatibilité électromagnétique	Norme d'émission pour environnements industriels se conformer à EN/IEC 61000-6-4 Norme sur l'émission pour les environnements résidentiels, commerciaux et de l'industrie légère se conformer à EN/IEC 61000-6-3 Immunité des environnements industriels se conformer à EN/IEC 61000-6-2
Normes	EN/CEI 60255-1
Certifications du produit	GOST C-Tick CSA UL GL
Directives	89/336/CEE - compatibilité électromagnétique 73/23/CEE - directive basse tension
Température ambiante de stockage	-40...70 °C
Température de fonctionnement	-20...50 °C
Humidité relative	95 % à 55 °C se conformer à CEI 60068-2-30
Tenue aux vibrations	0,35 mm (f= 5...57,6 Hz) se conformer à CEI 60068-2-6 1 gn (f= 57,6...150 Hz) se conformer à CEI 60255-21-1
Tenue aux chocs mécaniques	15 gn pour 11 ms se conformer à CEI 60255-21-1
Degré de protection IP	IP20 se conformer à CEI 60529 (bornes) IP30 se conformer à CEI 60529 (gaine)
Degré de pollution	3 se conformer à IEC 60664-1
Tension d'essai diélectrique	2 KV CA 50 Hz, 1 mn se conformer à IEC 60255-5 2 kV CA 50 Hz, 1 mn se conformer à IEC 60664-1
Onde de choc non-dissipative	4 KV se conformer à IEC 60255-5 4 KV se conformer à IEC 60664-1 4 kV se conformer à CEI 61000-4-5

Emballage

Type d'emballage 1	PCE
Nombre d'unité par paquet	1
Poids de l'emballage (Kg)	89 g
Hauteur de l'emballage 1	2,7 cm
Largeur de l'emballage 1	7,7 cm

Longueur de l'emballage 1	9,6 cm
Type d'emballage 2	S02
Nb produits dans l'emballage 2	48
Poids de l'emballage 2	5,017 kg
Hauteur de l'emballage 2	15 cm
Largeur de l'emballage 2	30 cm
Longueur de l'emballage 2	40 cm

Durabilité de l'offre

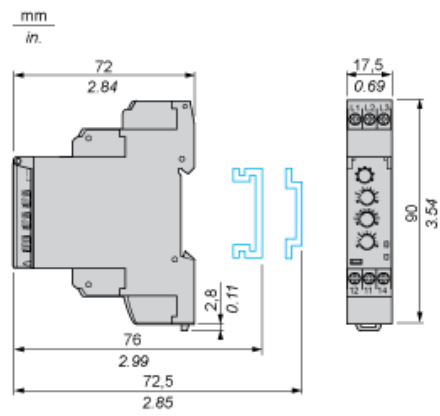
Statut environnemental de l'offre	Produit Green Premium
Régulation REACH	Déclaration REACH
Directive RoHS UE	Conformité pro-active (Produit en dehors du scope légal RoHS UE) Déclaration RoHS UE
Sans mercure	Oui
Information sur les exemptions RoHS	Oui
Régulation RoHS Chine	Déclaration RoHS Pour La Chine
Profil environnemental	Profil Environnemental Du Produit
Profil de circularité	Informations De Fin De Vie
DEEE	Sur le marché de l'Union Européenne, le produit doit être mis au rebut selon un protocole spécifique de collecte des déchets et ne jamais être jeté dans une poubelle d'ordures ménagères.

Garantie contractuelle

Garantie	18 mois
----------	---------

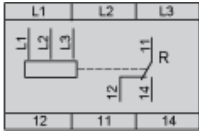
Relais de contrôle de réseaux triphasés multifonctions

Dimensions et montage



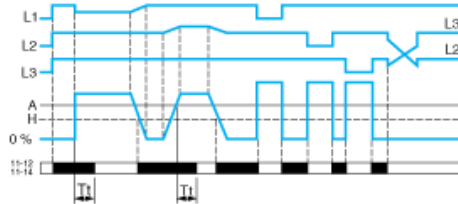
Relais de contrôle de réseaux triphasés multifonctions

Schéma de câblage

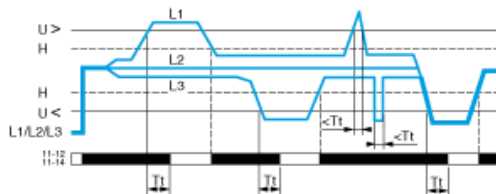


Diagrammes fonctionnels

Contrôle de l'ordre des phases, détection de la défaillance de phase (U mesurée $<$ à 0,7 x tension d'alimentation nominale) et détection d'asymétrie



Contrôle de surtension ou de sous-tension en mode fenêtre



Légende

A Seuil d'asymétrie (réglable de 5 à 15 % de la tension d'alimentation nominale)

Tt Temporisation après franchissement du seuil (réglable en façade)

H Hystérésis

U > Seuil de surtension

U < Seuil de sous-tension

L1, L2, L3 Phases de la tension d'alimentation surveillée

11-12, 11-14 Raccordements des relais de sortie (voir Raccordements et schéma)

Etat du relais : couleur noire = alimenté.