

# CC1,5-TS-2,50FPE K/L AU - Contact à sertir



1029393

<https://www.phoenixcontact.com/fr/produits/1029393>

Veillez tenir compte du fait que les données affichées dans ce document PDF proviennent de notre catalogue en ligne. Vous trouverez les données complètes dans la documentation utilisateur. Nos conditions générales d'utilisation des téléchargements sont applicables.



Contact à sertir, diamètre de contact: 1,5 mm, tournés, Connecteur femelle, matériau de contact: CuZn, surface des contacts: Ni/Au, section raccordable: 2,5 mm<sup>2</sup> ... 2,5 mm<sup>2</sup>, AWG 14, pour le raccordement PE ou FE

## Données commerciales

Référence	1029393
Conditionnement	25 Unité(s)
Commande minimum	25 Unité(s)
Clé de vente	BF2CJB
Product key	BF2CJB
Page catalogue	Page 278 (C-2-2019)
GTIN	4055626530871
Poids par pièce (emballage compris)	0,633 g
Poids par pièce (hors emballage)	0,633 g
Numéro du tarif douanier	85366990
Pays d'origine	DE

# CC1,5-TS-2,50FPE K/L AU - Contact à sertir



1029393

<https://www.phoenixcontact.com/fr/produits/1029393>

## Caractéristiques techniques

### Montage

Type de montage	Encliqueter
Type de raccordement	Raccordement à sertir

### Propriétés du produit

Type de produit	Contact à sertir
Version	Contact individuel femelle
Type de matériau du contact	tournés

### Caractéristiques de raccordement

Type de raccordement	Raccordement à sertir
Type de contact	Connecteur femelle
Technologie de raccordement	Raccordement à sertir
Section raccordable	2,5 mm <sup>2</sup> ... 2,5 mm <sup>2</sup> (souple)
Section raccordable AWG	14 (souple)
Section de conducteur souple	2,5 mm <sup>2</sup> ... 2,5 mm <sup>2</sup>
Section conduct. AWG	14 ...

### Indications sur les matériaux

Matériau de contact	CuZn
Matériau de surface du contact	Ni/Au

### Dimensions

#### Caractéristiques mécaniques

Diamètre de contact	1,5 mm
---------------------	--------

### Propriétés mécaniques

#### Caractéristiques mécaniques

Cycles d'enfichage	≥ 100
--------------------	-------

### Conditions environnementales et de durée de vie

#### Conditions ambiantes

Température ambiante (fonctionnement)	-40 °C ... 85 °C
---------------------------------------	------------------

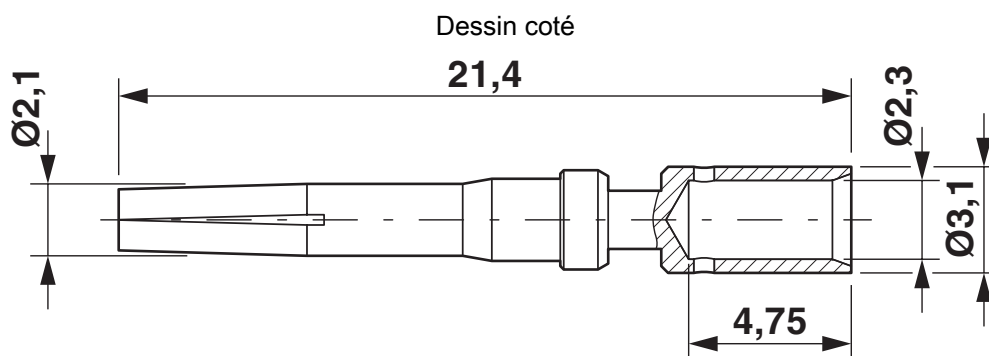
# CC1,5-TS-2,50FPE K/L AU - Contact à sertir



1029393

<https://www.phoenixcontact.com/fr/produits/1029393>

## Dessins



Contact à sertir, diamètre : 1,5 mm

# CC1,5-TS-2,50FPE K/L AU - Contact à sertir



1029393

<https://www.phoenixcontact.com/fr/produits/1029393>

## Classifications

### ECLASS

ECLASS-11.0	27440204
ECLASS-12.0	27440204
ECLASS-13.0	27440204

### ETIM

ETIM 9.0	EC000796
----------	----------

### UNSPSC

UNSPSC 21.0	39121500
-------------	----------

# CC1,5-TS-2,50FPE K/L AU - Contact à sertir



1029393

<https://www.phoenixcontact.com/fr/produits/1029393>

## Conformité environnementale

China RoHS	Période d'utilisation conforme : illimitée = EFUP-e
	Aucune substance dangereuse dépassant les valeurs seuils ;

# CC1,5-TS-2,50FPE K/L AU - Contact à sertir

1029393

<https://www.phoenixcontact.com/fr/produits/1029393>



## Accessoires nécessaires

### CRIMPFOX-TC MP-6 - Pince à sertir avec afficheur numérique

1202888

<https://www.phoenixcontact.com/fr/produits/1202888>



Pinces à sertir pour contacts tournés, réglage de section universel, jusqu'à 6,0 mm<sup>2</sup> max., affichage numérique par incréments de 0,01 mm, dispositif de verrouillage automatique déverrouillable, accessoire Locator nécessaire pour la mise en place des contacts

---

## Accessoires

### SACC-M12MSK-4PECT-CL SH - Connecteur de puissance

1027474

<https://www.phoenixcontact.com/fr/produits/1027474>



Connecteur de puissance, Puissance, 5-pôles, blindé, connecteur mâle droit M12, K, Raccordement à sertir, matériau de la molette: Zinc moulé sous pression, étamé, diamètre extérieur du câble 8 mm ... 13 mm, sans contacts à sertir

## CC1,5-TS-2,50FPE K/L AU - Contact à sertir

1029393

<https://www.phoenixcontact.com/fr/produits/1029393>



## SACC-M12MSL-4FECT-CL SH - Connecteur de puissance

1027477

<https://www.phoenixcontact.com/fr/produits/1027477>



Connecteur de puissance, Puissance, 5-pôles, blindé, connecteur mâle droit M12, L, Raccordement à sertir, matériau de la molette: Zinc moulé sous pression, étamé, diamètre extérieur du câble 8 mm ... 13 mm, sans contacts à sertir

## CRIMPFOX-TC MP/LOC-1 - Positionneur de rechange

1142829

<https://www.phoenixcontact.com/fr/produits/1142829>



Positionneur pour CRIMPFOX-TC MP6

# CC1,5-TS-2,50FPE K/L AU - Contact à sertir

1029393

<https://www.phoenixcontact.com/fr/produits/1029393>



## WIREFOX 2,5 - Outil à dénuder

1212368

<https://www.phoenixcontact.com/fr/produits/1212368>



Outil à dénuder, pour conducteurs et câbles de 0,08 à 2,5 mm de section, réglage automatique, longueur à dénuder réglable jusqu'à 15 mm, capacité de sectionnement jusqu'à 6 mm<sup>2</sup> souple / 1,5 mm<sup>2</sup> rigide

---

Phoenix Contact 2023 © - Tous droits réservés

<https://www.phoenixcontact.com>

PHOENIX CONTACT SAS

52 Boulevard de Beaubourg Emerainville

77436 Marne La Vallée Cedex 2 France

+33 (0) 1 60 17 98 98

[documentation@phoenixcontact.fr](mailto:documentation@phoenixcontact.fr)