

**S162-22X** : 22 m couloir/lineare/pasillo  
**S163-22X** : 12 m rideau/a tenda/cortina



(FR)

**guide d'installation** - p. 2

Détecteur de mouvement sepio radio

(IT)

**manuale di installazione** - p. 14

Rivelatore di movimento infrarosso

(ES)

**manual de instalación** - p. 26

Detector de movimiento LS radio

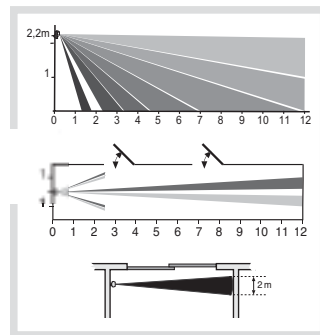
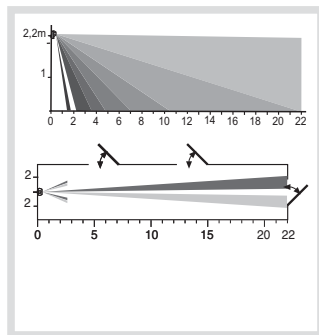
# Sommaire

<b>1. Présentation</b> .....	<b>2</b>
<b>2. Préparation</b> .....	<b>3</b>
2.1. Ouverture.....	3
2.2. Alimentation.....	3
<b>3. Apprentissage</b> .....	<b>4</b>
<b>4. Paramétrage</b> .....	<b>5</b>
<b>5. Pose du détecteur</b> .....	<b>7</b>
5.1. Choix de l'emplacement..	7
5.2. Fixation .....	8
5.3. Orientation et test.....	10
<b>6. Maintenance</b> .....	<b>11</b>
6.1. Signalisation de défaut d'alimentation .....	11
6.2. Changement de l'alimentation .....	12
<b>7. Caractéristiques</b> .....	<b>13</b>

## 1. Présentation

Le détecteur infrarouge est utilisé pour la protection intérieure des locaux. Il permet la détection d'intrusion par variation de rayonnements infrarouges associée à un mouvement.

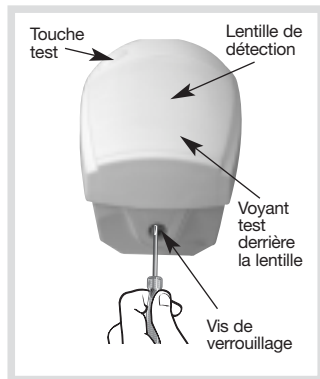
- Le détecteur de mouvement infrarouge **S162-22X** équipé d'une lentille couloir 22 m/12° est adapté à la protection des pièces longues et étroites tels que couloirs, escaliers...
- Le détecteur de mouvement infrarouge **S163-22X** équipé d'une lentille rideau 12 m/8° est adapté à la protection des issues vulnérables telles que grandes baies vitrées...



## 2. Préparation

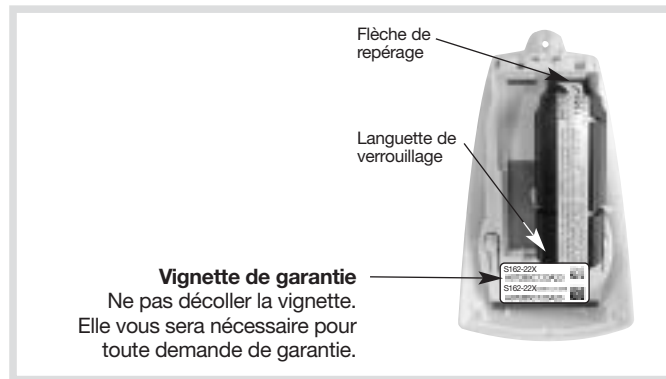
### 2.1. Ouverture

Ouvrir le boîtier du détecteur en desserrant la vis de verrouillage avec un tournevis cruciforme.



### 2.2. Alimentation

Connecter le bloc lithium en respectant le sens de branchement indiqué par la flèche de repérage.



**ATTENTION : le clignotement régulier des voyants rouges est normal tant que le détecteur n'est pas clipsé sur son socle.**

### 3. Apprentissage

Lors de l'apprentissage, il est inutile de placer le produit à proximité de la centrale, au contraire nous vous conseillons de vous éloigner quelque peu (placer le produit à au moins 2 m de la centrale).

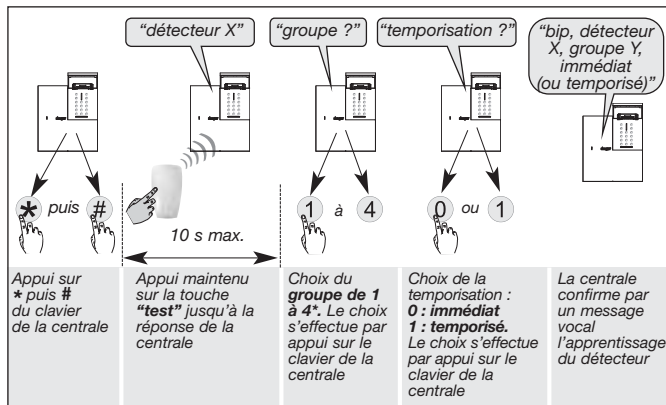
L'apprentissage permet d'établir la reconnaissance du détecteur par la centrale. Pour effectuer l'opération d'apprentissage du détecteur, la centrale doit être en mode installation, dans le cas contraire, demander à l'utilisateur de composer :

● ● ● ● # 2 # #  
code maître

puis composer:

● ● ● ● # 3 # #  
code installateur

Réaliser la séquence d'apprentissage décrite ci-dessous :



\* Selon le type de centrale.

**ATTENTION : la centrale signale une erreur de manipulation par 3 bips courts ; dans ce cas, reprendre la séquence d'apprentissage à son début.**

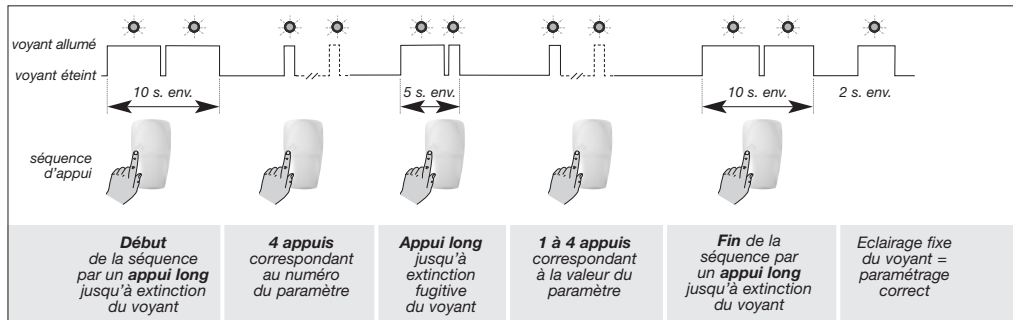
## 4. Paramétrage

**ATTENTION : le paramétrage du détecteur doit être réalisé boîtier ouvert uniquement.**

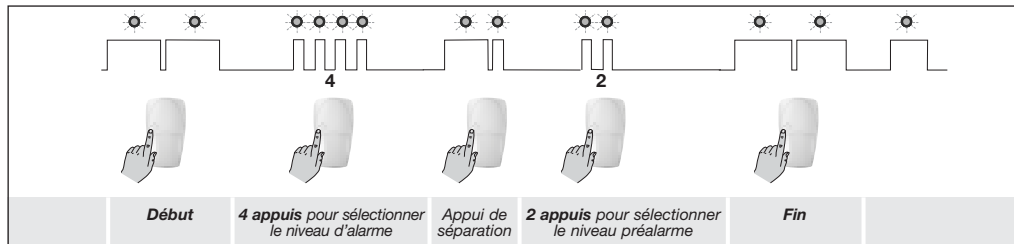
Choix du niveau d'alarme :

Désignation de la fonction	N° du paramètre	Valeur du paramètre	Caractéristiques
Niveau d'alarme	4	1	Intrusion (paramétrage usine)
		2	Préalarme
		3	Dissuasion
		4	Avertissement

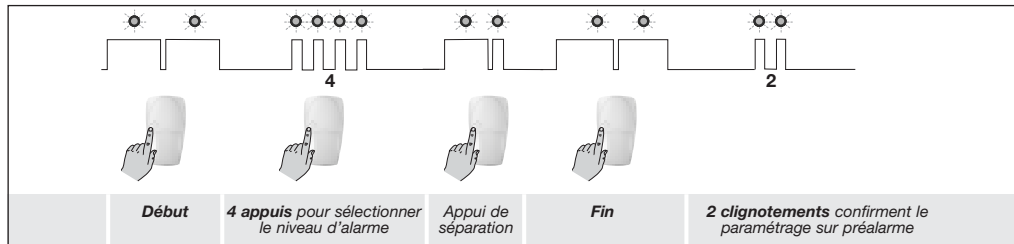
Réaliser la séquence de paramétrage décrite ci-dessous :



**Exemple de paramétrage :** paramétrage du détecteur pour un niveau d'alarme sur préalarme : numéro de paramètre 4, valeur de paramètre 2.



**Vérification du paramétrage :** la vérification du niveau d'alarme s'effectue en sélectionnant le n° de paramètre et en contrôlant le nombre de clignotements correspondants.



## 5. Pose du détecteur

### 5.1. Choix de l'emplacement

#### Le détecteur doit être placé :

- à l'intérieur,
- à 2,20 m du sol,
- perpendiculairement aux issues à protéger, la détection volumétrique est plus efficace quand l'intrus coupe perpendiculairement les faisceaux,
- orienté vers l'intérieur du local à protéger,
- de manière à ce que la zone de détection ne croise pas celle d'un autre détecteur de mouvement.

#### Le détecteur ne doit pas être placé :

- dans un endroit susceptible d'être frappé directement par les rayons du soleil ou par une source lumineuse très puissante,
- en face ou au-dessus d'une source de chaleur,
- à l'extérieur ou dans un courant d'air,
- directement sur une paroi métallique ou proche de sources de parasites (compteurs électriques...) ou de ventilation.

**ATTENTION** : respecter une distance d'au moins 2 m entre chaque produit, excepté entre deux détecteurs.

## 5.2. Fixation

Le détecteur peut être fixé au mur selon 3 types de fixation :

- sur rotule,
- à plat,
- en angle.

**ATTENTION : en cas de fixation du détecteur de mouvement en angle ou à plat contre un mur, coller l'étiquette (fournie dans le sachet accessoires), sur l'arrière du produit afin de masquer l'ouverture et d'empêcher l'entrée des insectes.**

Si fixation en angle ou à plat contre un mur  
For a fixing in a corner or flat against the wall

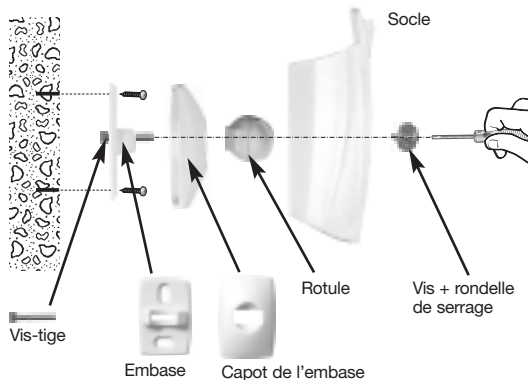


653563\_A

### Fixation sur rotule

L'autoprotection à l'arrachement n'est plus fonctionnelle si le produit est fixé sur rotule (perte de la conformité EN 50131-2-2).

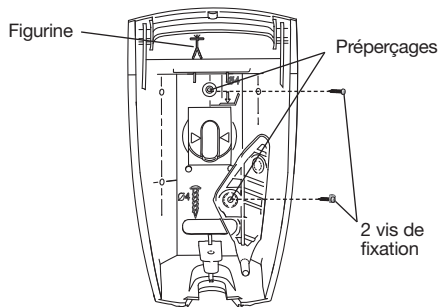
1. Positionner au mur l'embase à l'endroit choisi pour repérer les 2 trous de perçage.
2. Percer le mur.
3. Insérer la vis-tige par l'arrière de l'embase et fixer l'embase.
4. Positionner le capot de l'embase.
5. Assembler les deux parties de la rotule.
6. Insérer la rotule montée dans la vis-tige
7. Positionner le socle du détecteur de mouvement (une figurine indique le sens de montage).
8. Visser la vis de serrage sans forcer de façon à pouvoir ajuster l'orientation du détecteur.
9. Positionner le détecteur de mouvement sur son socle et l'orienter approximativement.





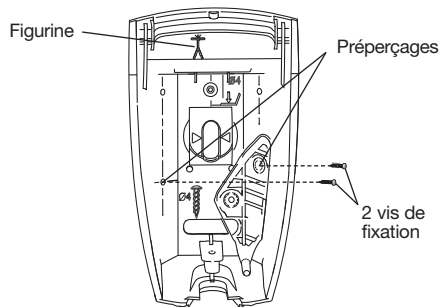
### Fixation à plat

1. Pré-percer le socle du détecteur de mouvement aux 2 points de préperçages.
2. Positionner le socle au mur à l'endroit choisi pour repérer les trous de perçage (une figurine indique le sens de montage)
3. Percer le mur et fixer le socle.
4. Positionner le détecteur de mouvement sur son socle.



### Fixation en angle

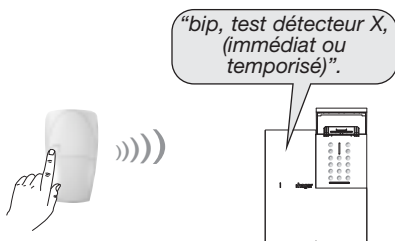
1. Pré-percer le socle du détecteur de mouvement aux 2 points de préperçages.
2. Positionner le socle au mur à l'endroit choisi pour repérer les trous de perçage (une figurine indique le sens de montage)
3. Percer le mur et fixer le socle.
4. Positionner le détecteur de mouvement sur son socle.



### 5.3. Orientation et test

Le détecteur infrarouge possède un mode test permettant de tester :

- **l'alimentation** : l'éclairage du voyant pendant l'appui sur la touche test confirme l'état correct de l'alimentation,
- **la zone de détection** : chaque détection est signalée par l'éclairage du voyant,
- **la liaison radio** (cf. § Vérification des liaisons radio décrit dans la notice de la centrale).

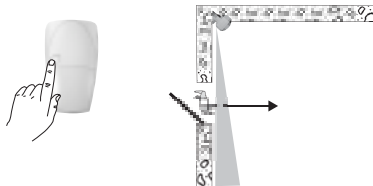


**ATTENTION** : la centrale doit être en mode installation pour réaliser cette vérification.

### Vérifier la zone de détection

- Appuyer sur la touche test : le détecteur passe en mode test pour une durée de 90 s.
- Traverser la zone protégée perpendiculairement aux faisceaux (cf. schéma) : à chaque mouvement détecté, le voyant test du détecteur s'éclaire.

En l'absence de détection : modifier l'orientation du détecteur sur sa rotule, vérifier qu'aucun obstacle ne se situe entre la zone de détection et le détecteur.



**A la fin de la période de test, le détecteur passe automatiquement en mode normal :**

- inhibition du détecteur de 90 s après une détection,
- plus d'éclairage du voyant test lors d'une détection.

## 6. Maintenance

### Recommandations

Tout accès aux composants internes peut endommager le produit par décharges d'électricité électrostatique. Lors d'une intervention sur le produit prendre les précautions suivantes :

- éviter tout contact, direct ou par l'intermédiaire d'un outil métallique, avec les composants électroniques ou les parties métalliques des borniers de connexion,
- utiliser des outils non magnétiques,
- avant d'accéder aux composants internes, toucher une surface métallique non peinte telle qu'une canalisation d'eau ou un matériel électrique relié à la terre,
- limiter au maximum les déplacements entre deux accès aux composants internes. Sinon répéter l'opération ci-dessus avant chaque nouvelle intervention sur le produit.

### 6.1. Signalisation de défaut d'alimentation

La centrale signale le défaut d'alimentation du détecteur infrarouge.

Pour vérifier si l'alimentation du détecteur est défectueuse, appuyer sur le bouton test du détecteur.



Si le voyant test ne s'éclaire plus, le bloc lithium est à remplacer.

**ATTENTION : le paramétrage du détecteur est sauvegardé lors du changement de l'alimentation.**

## 6.2. Changement de l'alimentation

Pour changer l'alimentation :

1. mettre la centrale en mode installation, demander à l'utilisateur de composer :

● ● ● ● # 2 # #  
code maître

puis composer:

● ● ● ● # 3 # #  
code installateur

2. Ouvrir le boîtier du détecteur (cf. § Ouverture).
3. Déclipser le bloc lithium.
4. Attendre 2 min avant de remplacer le bloc lithium usagé.
5. Repasser la centrale en mode utilisation, composer :

● ● ● ● # 1 # #  
code installateur

**ATTENTION : la déconnexion du bloc lithium s'effectue en appuyant sur la languette de déverrouillage.**

**Il est impératif de remplacer le bloc lithium fourni par un pack pile lithium du même type (BatLi38, 3 V - 2,4 Ah).**

**Déposer le bloc lithium usagé dans les lieux prévus pour le recyclage.**



## 7. Caractéristiques

Spécifications techniques	Détecteur de mouvement LS radio : • couloir 22 m - S162-22X • rideau 12 m - S163-22X
Détection infrarouge	<ul style="list-style-type: none"><li>• S162-22X : détection linéaire 22 m, 12°</li><li>• S163-22X : détection rideau 12 m, 8°</li></ul>
Types de fixation	<ul style="list-style-type: none"><li>• sur rotule</li><li>• à plat</li><li>• en angle</li></ul>
Usage	intérieur
Alimentation	bloc lithium BatLi38 (3 V - 2,4 Ah) - type C - seuil tension basse 2,79 V
Autonomie	5 ans en usage courant
Liaisons radio	TwinBand® : <ul style="list-style-type: none"><li>• 433.050 MHz - 434.790 MHz, 10 mW max, Duty cycle : 10 %</li><li>• 868 MHz - 870 MHz, 25 mW max, Duty cycle : 0,1 %</li></ul>
Touche test	alimentation et détection
Voyant	1
Température de fonctionnement	- 10°C à + 55°C
Autoprotection	ouverture / arrachement (sauf si monté sur rotule)
Indices de protection mécanique	IP 31/ IK 04
Dimensions sans rotule	58 x 102 x 57 mm
Poids	115 g (avec pile, rotule et embase)

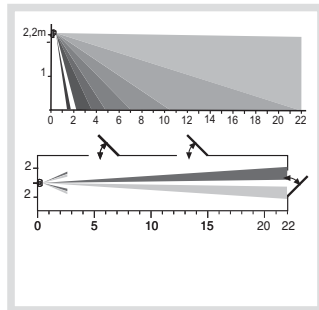
# Sommario

<b>1. Presentazione</b> .....	<b>14</b>
<b>2. Preparazione</b> .....	<b>15</b>
2.1. Apertura .....	15
2.2. Alimentazione .....	15
<b>3. Apprendimento</b> .....	<b>16</b>
<b>4. Programmazione</b> .....	<b>17</b>
<b>5. Installazione del rivelatore..</b>	<b>19</b>
5.1. Scelta del luogo d'installazione.....	19
5.2. Fissaggio .....	20
5.3. Test ed orientamento .....	22
<b>6. Manutenzione</b> .....	<b>23</b>
6.1. Segnalazione di anomalia alimentazione..	23
6.2. Cambio della batteria .....	24
<b>7. Caratteristiche</b> .....	<b>25</b>

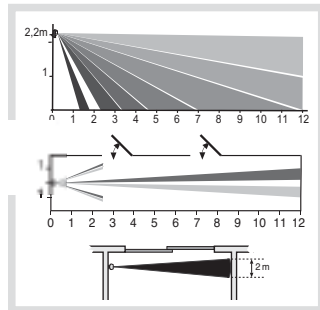
## 1. Presentazione

Il rivelatore infrarosso è indicato per proteggere l'interno dei locali in assenza degli occupanti; effettua la rilevazione d'intrusione, controllando la variazione di radiazione infrarossa che avviene in occasione di un movimento di una persona all'interno del locale ove è installato.

- Il rivelatore infrarosso di movimento **S162-22X** dotato di una lente lineare (22 m, 12°) è concepito per la protezione di corridoi, o di ambienti lunghi e stretti, eventualmente di fronte all'ingresso da proteggere.



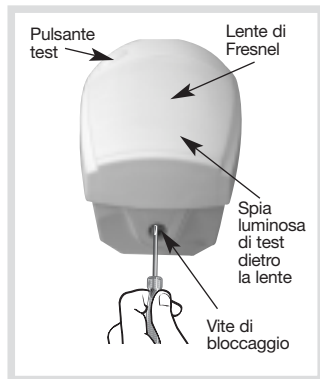
- Il rivelatore infrarosso di movimento **S163-22X** dotato di una lente a tenda (12 m, 8°) è concepito per la protezione di grandi pareti (vetrate, portoni,...) lasciando libera la circolazione all'interno del locale.



## 2. Preparazione

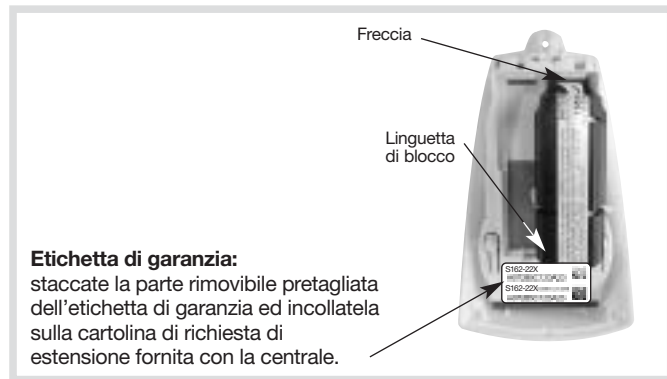
### 2.1. Apertura

Aprire l'involucro del rivelatore svitando la vite di bloccaggio con un cacciavite a croce.



### 2.2. Alimentazione

Collegate la batteria al Lito rispettando il verso di collegamento indicato dalla freccia.



### 3. Apprendimento

Al momento del collegamento, è inutile posizionare il prodotto da collegare vicino alla centrale, al contrario, è raccomandabile allontanarlo un po' (posizionare il prodotto ad almeno 2 metri dalla centrale).

L'apprendimento permette alla centrale del sistema di memorizzare il rivelatore di apertura. Per poter effettuare l'operazione di apprendimento, la centrale deve trovarsi in **modo installazione** (segnalato da 2 lampeggiamenti della spia rossa della centrale ogni 10 sec.); se si trova in modo uso, per passare al modo installazione, digitate:

● ● ● ● # 2 # #

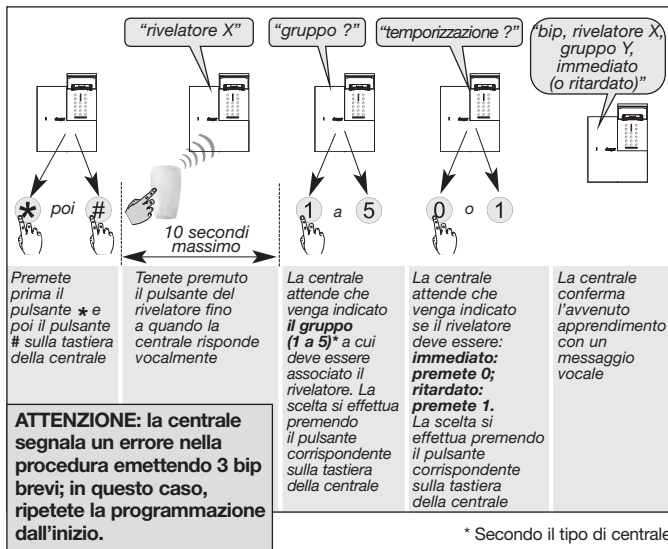
codice principale

seguito da:

● ● ● ● # 3 # #

codice installatore

Effettuate la procedura descritta di seguito





## 4. Programmazione

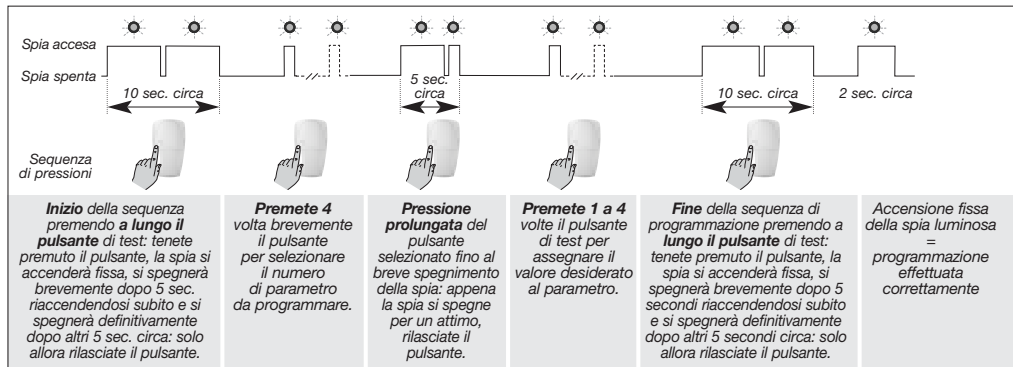
### ATTENZIONE:

la programmazione del rivelatore deve essere realizzata con il rivelatore (e quindi con il contatto di autoprotezione) aperto.

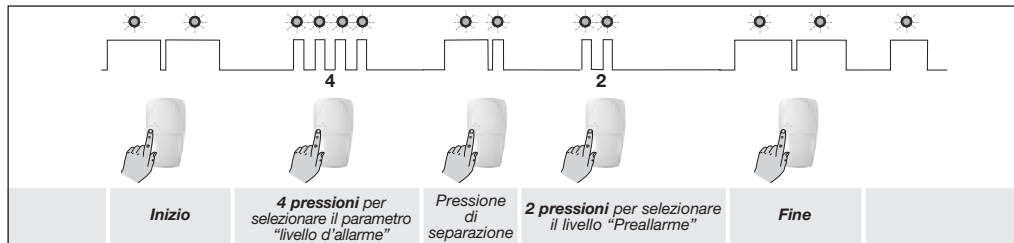
Scelta della sensibilità:

Nome della funzione	Numero parametro	Valore del parametro	Caratteristiche
Livello d'allarme	4	1	<b>Intrusione (program. di fabbrica)</b>
		2	Preallarme
		3	Dissuasione
		4	Avviso

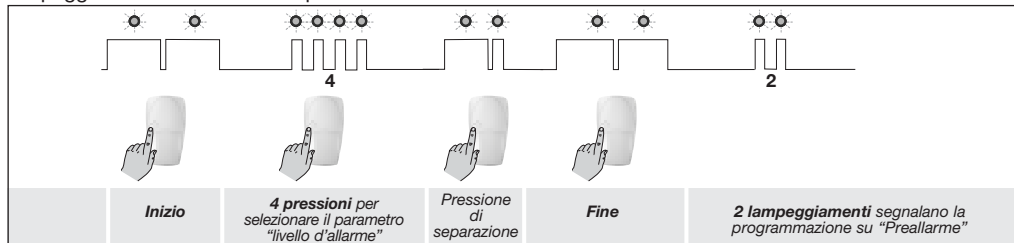
Effettuate la programmazione seguendo la procedura descritta di seguito:



**Esempio di programmazione:** programmazione del rivelatore per un livello d'allarme su preallarme: numero del parametro: 4, valore da attribuire al parametro: 2.



**Verifica della programmazione:** la verifica del valore assegnato al parametro programmato (nell'esempio precedente: livello d'allarme) si effettua selezionando il numero del parametro e controllando poi il numero di lampeggiamenti che effettua la spia luminosa.



## 5. Installazione del rivelatore

### 5.1. Scelta del luogo d'installazione

#### **Il rivelatore deve essere installato:**

- all'interno degli ambienti protetti, a 2,20 m,
- perpendicolarmente agli ingressi da proteggere, la rivelazione volumetrica è più efficace se l'intrusione avviene perpendicolarmente ai fasci di rivelazione,
- orientato verso l'interno dei locali da proteggere,
- in modo di non sovrapporre i settori di rivelazione a quelli di un altro rivelatore infrarosso.

#### **Il rivelatore non deve essere installato:**

- in una posizione che possa essere colpita direttamente dai raggi del sole o da una sorgente luminosa molto potente (fari, lampade...),
- direttamente di fronte o al di sopra di una fonte di calore (termosifone, bocchette di ventilazione...),
- all'esterno o in posizioni soggette a correnti d'aria,
- direttamente su di una parete metallica o vicino a sorgenti di disturbo elettromagnetico (computer, contatori elettrici...).

**ATTENZIONE:** rispettare una distanza di almeno 2 metri tra ciascun prodotto, salvo tra due rivelatori.

## 5.2. Fissaggio

Il rivelatore può essere installato sulla parete in tre diversi modi:

- su snodo,
- a parete,
- ad angolo.

**ATTENZIONE:** in caso di fissaggio del rivelatore di movimento ad angolo o in piano contro una parete, incollare l'etichetta (fornita nel sacchetto accessori), sulla parte posteriore del prodotto per mascherare l'apertura ed evitare la penetrazione di insetti.

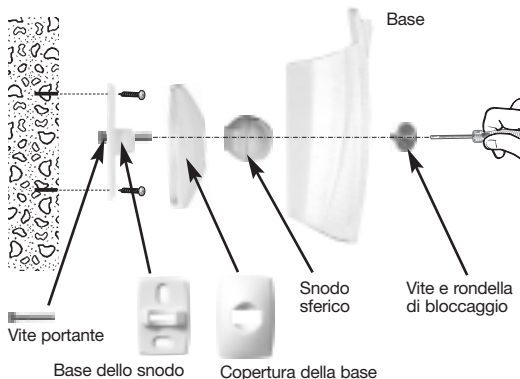
Si fixation en angle ou à plat contre un mur  
For a fixing in a corner or flat against the wall



653563\_A

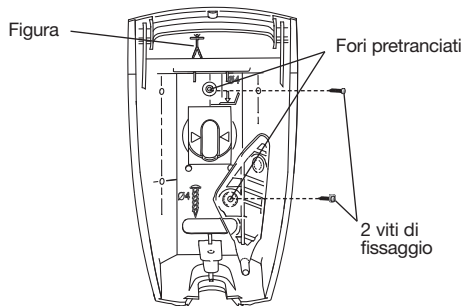
### Fissaggio su snodo

1. Appoggiate alla parete la base dello snodo nella posizione scelta per l'installazione, per individuare i due punti da forare.
2. Forate la parete.
3. Inserite la vite portante nella base e poi fissate la base alla parete.
4. Agganciate la copertura alla base dello snodo.
5. Inserite lo snodo sferico sulla vite portante.
6. Posizionate la base (parte posteriore dell'involucro) del rivelatore (fate attenzione al verso d'installazione indicato).
7. Inserite la rondella e avvitate la vite di bloccaggio senza stringere troppo per poter regolare l'orientamento del rivelatore.
8. Agganciate la parte anteriore del rivelatore sulla base ed orientatelo approssimativamente.



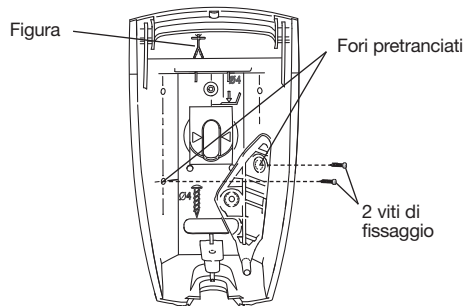
## Fissaggio a parete

1. Bucate i fori pretranciati presenti sulla base del rivelatore, predisposti per fissaggio a parete.
2. Appoggiate alla parete la base nella posizione scelta per l'installazione, per identificare i due punti da forare (fate attenzione al verso d'installazione indicato).
3. Forate la parete e fissate la base del rivelatore.
4. Agganciate la parte anteriore del rivelatore sulla base.



## Fissaggio ad angolo

1. Bucate i fori pretranciati presenti sulla base del rivelatore, predisposti per fissaggio ad angolo.
2. Appoggiate alla parete la base nella posizione scelta per l'installazione, per identificare i due punti da forare (fate attenzione al verso d'installazione indicato).
3. Forate la parete e fissate la base del rivelatore.
4. Agganciate la parte anteriore del rivelatore sulla base.



### 5.3. Test ed orientamento

Il rivelatore infrarosso ha una modalità test che permette di verificare:

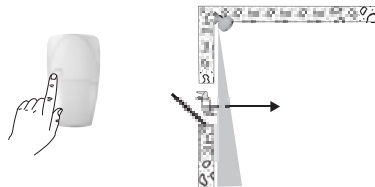
- **la corretta alimentazione:** l'accensione della spia luminosa durante la pressione del pulsante di test conferma la corretta alimentazione,
- **la zona di copertura:** ogni rivelazione effettuata nel periodo di test produce l'accensione della spia luminosa del rivelatore,
- **il collegamento radio** (v. paragrafo Verifica dei collegamenti radio descritto sul manuale della centrale).



**ATTENZIONE:** la centrale deve essere in modo installazione per effettuare questa verifica.

### Verifica della zona di copertura:

- premete il pulsante test: il rivelatore entra in modalità test e vi rimane per 90 sec.,
- muovetevi nella zona protetta dal rivelatore: ad ogni movimento rilevato, la spia luminosa del rivelatore si illuminerà. Se la spia non si accende, modificate l'orientamento del rivelatore agendo sullo snodo e verificate che il suo campo visivo sia sgombro da eventuali ostacoli.



**Al termine del periodo di test il rivelatore passa automaticamente in modo di funzionamento normale:**

- inibizione del rivelatore per 90 secondi dopo ogni rivelazione;
- la spia luminosa non si accende più in occasione di una rivelazione.

## 6. Manutenzione

### Raccomandazioni

Una scarica elettrostatica proveniente dalle dita o da altri conduttori elettrostaticamente carichi può danneggiare i componenti elettronici del rivelatore.

Prima di maneggiare il rivelatore, prendete le seguenti precauzioni:

- toccate una superficie metallica (tubature dell'acqua, termosifoni o materiale elettrico collegato a terra),
- evitate di toccare i componenti elettronici,
- tenete a portata di mano il materiale necessario all'operazione,
- utilizzate utensili non magnetizzati,
- ricordate di toccare sempre una superficie metallica prima di riprendere il lavoro dopo una sospensione temporanea.

### 6.1. Segnalazione di anomalia alimentazione

La batteria scarica di un rivelatore viene segnalata da parte della centrale.

Per controllare se l'alimentazione del rivelatore è difettosa, premete il pulsante di test del rivelatore.



Se la spia luminosa non si accende, la batteria al Litio deve essere sostituita.

**ATTENZIONE:** la programmazione effettuata sul rivelatore viene mantenuta anche dopo il cambio della batteria.

## 6.2. Cambio della batteria

Per sostituire la batteria scarica:

1. Portate la centrale in modo installazione, digitando:

● ● ● ● # 2 # #

codice principale

e poi:

● ● ● ● # 3 # #

codice installatore

2. Aprite il rivelatore (v. paragrafo “Apertura”).
3. Premete la linguetta di sblocco della batteria al Litio.
4. Aspettate 2 min prima di collegare la nuova batteria.
5. Lasciate stabilizzare il rivelatore per almeno 2 minuti prima di verificare nuovamente la zona di copertura.
6. Riportate la centrale in modo “Uso”, digitando:

● ● ● ● # 1 # #

codice installatore

**ATTENZIONE:** per togliere la batteria è necessario premere sulla linguetta di sblocco della batteria stessa.

La pila al litio scarica deve essere sostituita con una dello stesso tipo (BatLi38, 3 V - 2,4 Ah).  
Gettate le pile scariche in uno degli appositi contenitori.





## 7. Caratteristiche

Specifiche tecniche	Rivelatore di movimento infrarosso : • lineare 22 m - S162-22X • a tenda 12 m - S163-22X
Rivelazione infrarosso passivo	<ul style="list-style-type: none"><li>• S162-22X : rivelazione lineare 22 m, 12 °</li><li>• S163-22X : rivelazione a tenda 12 m, 8 °</li></ul>
Tipo di fissaggio	<ul style="list-style-type: none"><li>• su snodo</li><li>• a parete</li><li>• ad angolo</li></ul>
Uso	interno
Alimentazione	pacco batterie al litio BatLi38, 3 V - 2,4 Ah - tipo C - soglia tensione bassa 2,79 V
Autonomia	5 anni in uso normale
Trasmissione radio	TwinBand®: <ul style="list-style-type: none"><li>• 433.050 MHz - 434.790 MHz, 10 mW max, Duty cycle: 10%</li><li>• 868 MHz - 870 MHz, 25 mW max, Duty cycle: 0,1%</li></ul>
Pulsante test	alimentazione e copertura
Spie luminose	1
Temperatura di funzionamento	da - 10°C a + 55°C
Autoprotezione	all'apertura / al distacco (se montato senza snodo)
Indici di protezione	IP 31 / IK 04
Dimensioni (L x A x P)	58 x 102 x 57 mm
Peso	115 g batteria compresa

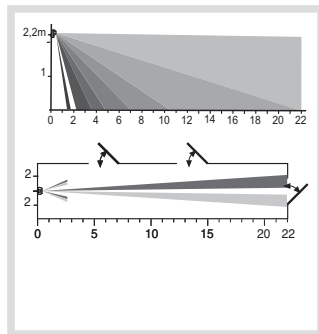
# Sumario

<b>1. Presentación</b> .....	<b>26</b>
<b>2. Preparación</b> .....	<b>27</b>
2.1. Apertura.....	27
2.2. Alimentación.....	27
<b>3. Programación</b> .....	<b>28</b>
<b>4. Parametrización</b> .....	<b>29</b>
<b>5. Instalación del detector</b> .....	<b>31</b>
5.1. Normas de instalación ...	32
5.2. Fijación .....	32
5.3. Test de orientación .....	34
<b>6. Mantenimiento</b> .....	<b>35</b>
6.1. Señalización de las anomalías .....	35
6.2. Cambio de la batería.....	36
<b>7. Características</b> .....	<b>37</b>

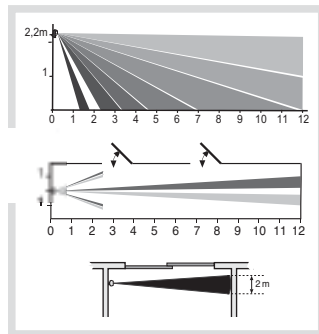
## 1. Presentación

El detector de infrarrojo se utiliza para la protección del interior de los locales. Permite la detección de intrusión por la variación de las radiaciones infrarrojas asociadas al movimiento.

- **S162-22X:** detector de pasillo (9 haces, 22 m, 12°) destinado a puntos de paso obligado. Debe ser instalado frente a la salida a proteger.



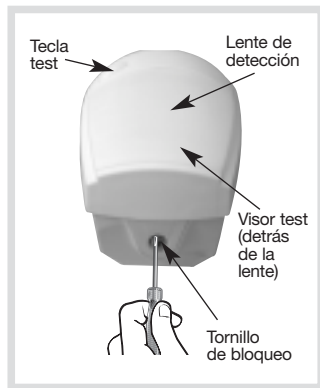
- **S163-22X:** detector de cortina (9 haces, 12 m, 8°) destinado a la protección de grandes paredes (ventanales acristalados, puertas de garaje...).



## 2. Preparación

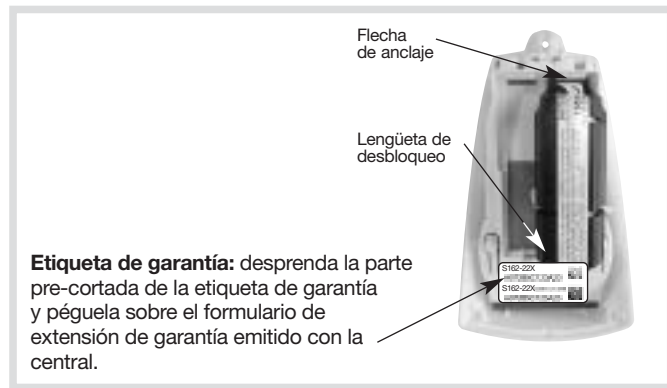
### 2.1. Apertura

Abrir la carcasa soltando el tornillo con un destornillador cruciforme.



### 2.2. Alimentación

Colocar la batería respetando el sentido de la flecha de señalización.

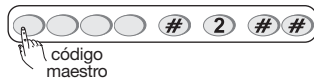


**ATENCIÓN:** el parpadeo regular del visor rojo es normal mientras el detector no esté colocado en el zócalo.

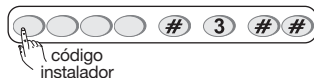
### 3. Programación

**ATENCIÓN:** durante la programación, no colocar el producto cerca de la central. Al contrario, aconsejamos colocarlo a cierta distancia (al menos a 2 metros de la central).

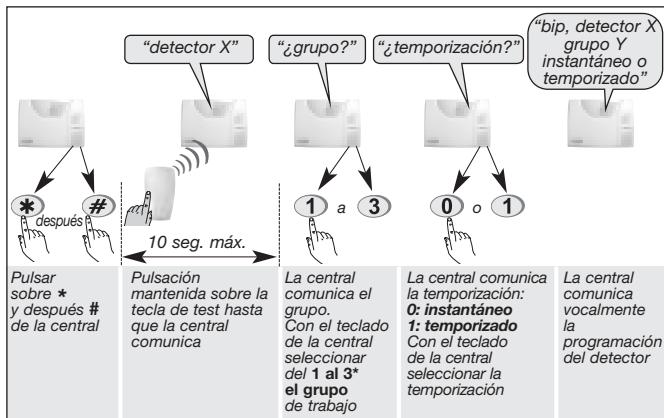
La programación permite establecer el enlace del detector infrarrojo con la central. Para ello, ésta debe estar en modo instalación. En caso contrario, pulsar:



y después pulsar:



Realice la programación descrita:



\* Depende del tipo de la central

**ATENCIÓN:** la central señala un error de manipulación con 3 bips. En este caso retomar la programación desde el principio.

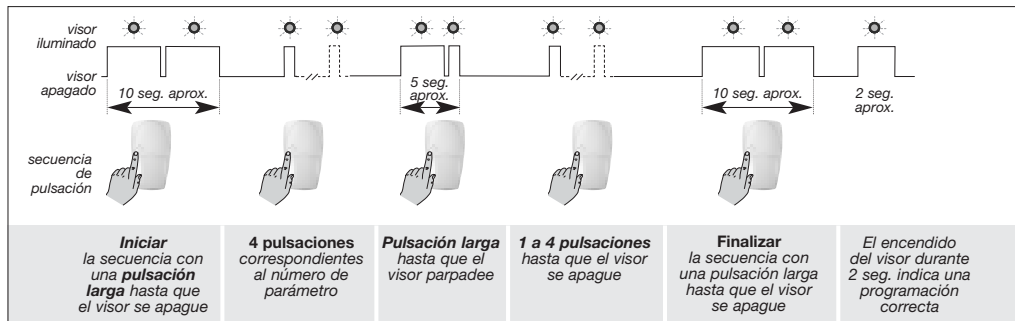
## 4. Parametrización

**ATENCIÓN:** la programación del detector deber ser realizada únicamente con la carcasa abierta.

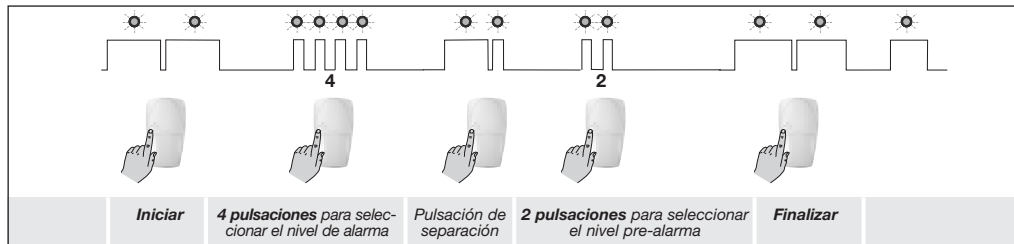
Elección del nivel de alarma

Elección de la función	Nº de parámetro	Valor del parámetro	Características
Nivel de alarma	4	1	Intrusión (parámetro de fábrica)
		2	Pre-alarma
		3	Disuasión
		4	Advertencia

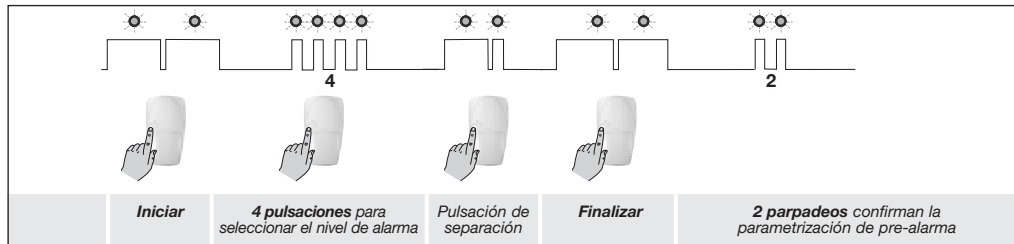
Realice la programación descrita en el cuadro:



**Ejemplo de parametrización:** parametrización del detector por un nivel de alarma con pre-alarma: número de parámetro 4, valor de parámetro 2.



**Verificación del parámetro:** la verificación del nivel de alarma se efectúa seleccionando el nº de parámetro y controlando del número de parpadeos correspondientes.



## 5. Instalación del detector

### 5.1. Normas de instalación

#### El detector infrarrojo tiene que estar:

- en el interior,
- a una altura aproximada de 2,20 metros,
- perpendicularmente a las salidas a proteger. La detección volumétrica es más eficaz cuando el intruso corta los haces perpendicularmente,
- orientado hacia el interior del local a proteger,
- de manera que la zona de detección no se cruce con la de otro detector infrarrojo.

#### El detector infrarrojo no debe estar:

- en sitio susceptible de deslumbramiento por los rayos del sol o por una fuentes de luz muy intensa,
- enfrente o encima de una fuente de calor,
- al exterior o en corrientes de aire,
- directamente sobre una pared metálica o cerca de una fuente de parásitos (motores eléctricos, etc.) o de ventilación.

**ATENCIÓN:** respetar la distancia de al menos 2 metros entre cada producto, exceptuando entre dos detectores.

## 5.2. Fijación

El detector puede ser fijado a la pared según 3 tipos de fijación:

- sobre rótula,
- plano,
- angulo.

**ATENCIÓN:** en caso de fijar el detector de movimiento en ángulo o en plana sobre una pared, pegar la etiqueta (incluida en la bolsa de accesorios) sobre la parte trasera del producto para tapar la apertura y evitar la entrada de insectos.

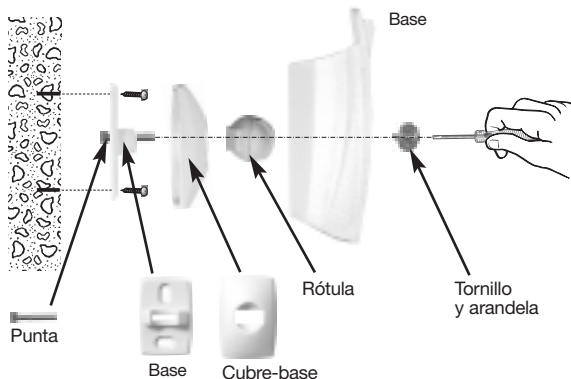
Si fixation en angle ou à plat contre un mur  
For a fixing in a corner or flat against the wall



653563\_A

### Fijación sobre rótula

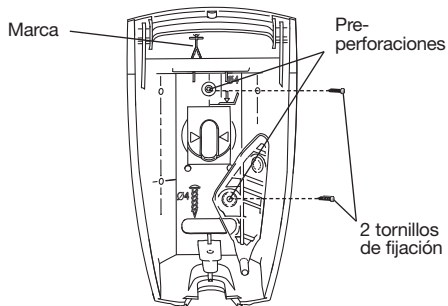
1. Coloque en la pared la base en el lugar para orientar los agujeros de taladro.
2. Taladre la pared.
3. Inserte el tornillo en la base y fíjelo.
4. Coloque el cubre-base.
5. Ensamblar las dos partes de la rótula.
6. Inserte la rótula en la punta
7. Coloque el zócalo del detector (una marca indica el alto del zócalo).
8. Atornille el tornillo sin forzar para poder ajustar la orientación del detector de movimiento.
9. Posicione el detector en su zócalo y oriéntelo aproximativamente.





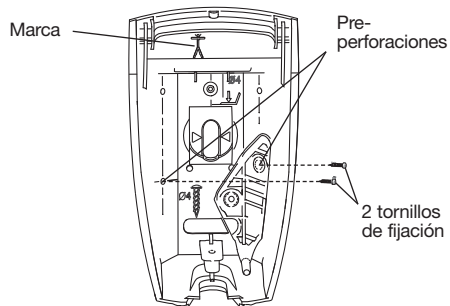
## Fijación en plana

1. Pre-perfore el zócalo del detector para una fijación en plana.
2. Posicione el zócalo a la pared en el lugar elegido para orientar los agujeros de taladro (una marca indica el alto del zócalo).
3. Taladre la pared y fije el zócalo.
4. Posicione el detector de movimiento en su zócalo.



## Fijación en ángulo

1. Pre-perfore el zócalo del detector para una fijación en ángulo.
2. Posicione el zócalo a la pared en el lugar elegido para orientar los agujeros de taladro (una marca indica el alto del zócalo).
3. Taladre la pared y fije el zócalo.
4. Posicione el detector de movimiento en su zócalo.



### 5.3. Test de orientación

El detector posee un modo test que permite comprobar:

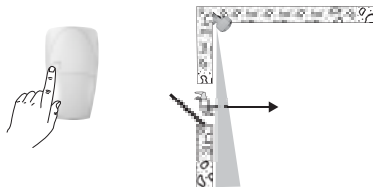
- **la alimentación:** el encendido del visor durante la pulsación sobre la tecla test, confirma el estado de la alimentación,
- **la zona de detección:** cada detección esta señalada por la Iluminación del visor,
- **el alcance radio** (ver: “Verificación de enlaces radio” descrito en la guía central).



**ATENCIÓN:** la central debe estar en modo instalación para realizar esta prueba.

### Verificación de la zona de detección:

- pulsar sobre la tecla de test: el detector se posiciona en modo test durante 90 seg.,
- moverse por la zona protegida: a cada movimiento detectado, el visor se ilumina (en caso contrario, modificar la orientación del detector sobre su rótula y verificar la ausencia de obstáculos entre la zona de detección y el detector).



**ATENCIÓN:** al finalizar el período de test, el detector se posiciona automáticamente en modo normal:

- inhibición del detector 90 seg. después de una detección,
- sin iluminación en el visor test tras una detección.

## 6. Mantenimiento

### Recomendaciones

Cualquier acceso a los componentes internos puede ocasionar una descarga eléctrica estática.

Para una manipulación del producto tomar las siguientes precauciones:

- evitar cualquier contacto, directo o por medio de un útil con los componentes electrónicos o partes metálicas de los bornes de conexión,
- utilizar herramientas no magnéticas,
- antes de acceder a los componentes internos, tocar una superficie metálica no pintada, como una canalización de agua o un material eléctrico conectado a tierra,
- limitar al máximo los desplazamientos entre 2 accesos a los componentes internos. Repetir la precauciones anteriores antes de cada nueva manipulación del producto.

### 6.1. Señalización del defecto de alimentación

La central señala el defecto de alimentación del detector infrarrojo.

Para verificar si la alimentación es defectuosa pulsar la tecla de test del detector. Si el visor no se ilumina, la batería debe ser reemplazada.



**ATENCIÓN:** la programación del detector queda guardada durante el cambio de la batería.

## 6.2. Cambio de la batería

Para cambiar la batería:

1. poner la central en modo instalación.

Para ello pulsar:



y después pulsar:



2. Abrir la tapa del detector (ver "Apertura").
3. Retirar la batería.
4. Esperar 2 min. antes de reemplazar la batería usada.
5. Poner a central en modo utilización, pulsar:




**ATENCIÓN:** la desconexión de la batería se realiza presionando sobre la lengüeta de desbloqueo.

Es necesario cambiar la pila incluida por el mismo tipo de pila (BatLi38, 3 V - 2,4 Ah).  
Es aconsejable tirar las pilas usadas en la papeleras previstas para ello.



## 7. Características

Características técnicas	Detector de movimiento LS radio: • de pasillo 22 m - S162-22X • de cortina 12 m - S163-22X
Detección infrarroja	<ul style="list-style-type: none"><li>• S162-22X: lineal, 22 m, 12°</li><li>• S163-22X: cortina, 12 m, 8°</li></ul>
Tipo de fijación	<ul style="list-style-type: none"><li>• sobre rótula</li><li>• en plano</li><li>• en ángulo</li></ul>
Aplicación	interior
Alimentación	bloque de lithium BatLi38, 3 V - 2,4 Ah - umbral tensión 2,79 V baja tipo C
Autonomía	5 años en uso normal
Frecuencia radio	TwinBand®: <ul style="list-style-type: none"><li>• 433.050 MHz - 434.790 MHz, 10 mW max, Duty cycle: 10%</li><li>• 868 MHz - 870 MHz, 25 mW max, Duty cycle: 0,1%</li></ul>
Tecla de test	alimentación y detección
Visor	1
Temperatura de funcionamiento	- 10°C a + 55°C
Autoprotección	apertura / arranque (salvo montado sobre rótula)
Índice de protección mecánica	IP 31/ IK 04
Dimensiones sin rótula	58 x 102 x 57 mm
Peso sin rótula	115 g con batería

 **Traitement des appareils électriques et électroniques en fin de vie** (Applicable dans les pays de l'Union Européenne et autres pays européens disposant d'un système de collecte). Ce symbole, apposé sur le produit ou sur son emballage, indique que ce produit ne doit pas être traité avec les déchets ménagers. Il doit être remis à un point de collecte approprié pour le recyclage des équipements électriques et électroniques. En vous assurant que ce produit est bien mis au rebut de manière appropriée, vous aiderez à prévenir les conséquences négatives pour l'environnement et la santé humaine. Pour toute information supplémentaire au sujet du recyclage de ce produit, vous pouvez vous adresser à votre municipalité, déchetterie ou au magasin où vous avez acheté le produit.

**Par la présente, Hager Security SAS déclare que l'équipement radioélectrique, références S162-22X et S163-22X sont conformes aux exigences de la directive RE-D 2014/53/EU. Le texte complet de la Déclaration de UE Conformité est disponible à l'adresse internet : [www.hager.com](http://www.hager.com).**


Document non contractuel, soumis à modifications sans préavis.



Des vidéos d'aide à l'installation et un support technique en ligne sont disponibles sur : [www.hager.fr/support-technique](http://www.hager.fr/support-technique)



*Pour obtenir des conseils lors de l'installation ou avant tout retour de matériel, contactez l'assistance technique :*

 **N° Cristal 0 969 390 713**

APPEL NON SURTAXÉ

*Une équipe de techniciens qualifiés vous indiquera la procédure à suivre.*

[www.hager.fr](http://www.hager.fr)



**Trattamento delle apparecchiature elettriche ed elettroniche al termine del ciclo di vita** (applicabile nei paesi dell'Unione Europea e negli altri paesi europei che dispongono di un sistema di raccolta differenziata). Questo simbolo, apposto sul prodotto o sul suo imballaggio, indica che il prodotto non deve essere trattato come un rifiuto comune. Deve essere riportato ad un punto di raccolta appropriato per il riciclaggio dei componenti elettrici ed elettronici. Assicurandovi che questo prodotto sia correttamente avviato al riciclaggio, contribuirete a prevenire le conseguenze negative per l'ambiente e per la salute delle persone. Per qualsiasi informazione supplementare riguardo al riciclaggio di questo prodotto, potete fare riferimento al vostro comune di residenza, al centro di raccolta dei rifiuti o al distributore presso cui è stato acquistato il prodotto.

**Con la presente, Hager Security SAS dichiara che le apparecchiature radioelettriche con codici S162-22X e S163-22X sono conformi ai requisiti essenziali della direttiva RE-D 2014/53/EU. Il testo completo della dichiarazione UE di conformità è disponibile all'indirizzo internet: [www.hager.com](http://www.hager.com).**

Il presente manuale può essere soggetto a modifiche senza preavviso.



**Tratamiento de aparatos eléctricos y electrónicos al final de su vida útil** (Aplicable a los países de la Comunidad Europea y a otros países con un sistema de recogida) Este símbolo, dispuesto sobre el producto o sobre el embalaje, indica que el producto no debe ser tratado con los desechos. Debe ser remitido a un punto de recogida apropiado para el reciclado de materiales eléctricos y electrónicos. Asegurándose que este producto cuenta con la recogida apropiada, ayudará a prevenir las consecuencias negativas para el medio-ambiente y la salud humana. Para cualquier información complementaria sobre reciclado de este producto, puede remitirse a su ayuntamiento, proveedor o instalador a quien haya comprado el producto.

**Por la presente, Hager Security SAS declara que el equipo radioeléctrico con referencias S162-22X y S163-22X son conformes a las exigencias de la Directiva RE-D 2014/53/EU. El texto completo de la declaración de conformidad UE está disponible en la página web: [www.hager.com](http://www.hager.com).**

Documento no contractual, supeditado a posibles modificaciones sin preaviso.



Hager SAS  
132 Boulevard d'Europe  
BP 78  
F-67212 OBERNAI CEDEX  
Tél. +333 88 49 50 50