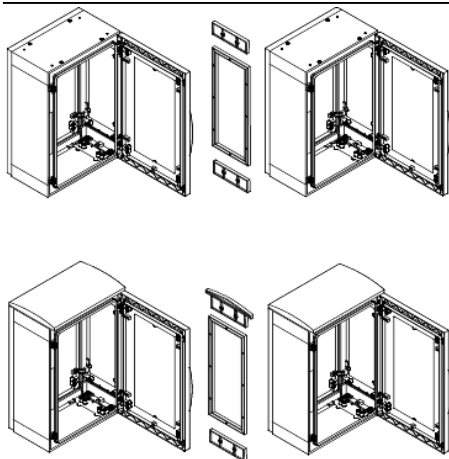


## Fiche produit

### Caractéristiques

# NSYMUPLA73G

Thalassa PLA - Kit assemblage horizontal IP55 pour PLA H750xP320mm Ral 7035



### Principales

Gamme	Thalassa
Catégorie d'accessoire / de pièce détachée	Accessoire de couplage
Type de produit ou équipement	Cadre de couplage
Anwendung	Polyvalent
Emplacement de montage	Couplage latéral des 2 coffrets
Support de montage	Socle ZA
Compatibilité de gamme	Thalassa Thalassa PLA enveloppe juxtaposable
Composition de l'appareil	1 cadre éléments de fixation

### Complémentaires

Matière	Encadrement: polyester
Hauteur	750 mm nominal:
Largeur	15 mm frame:
Profondeur	320 mm
Degré de protection IP	IP55
Couleur	Gris (RAL 7035)

### Emballage

Type d'emballage 1	PCE
Nombre d'unité par paquet	1
Poids de l'emballage (Kg)	625 g
Hauteur de l'emballage 1	2,2 cm
Largeur de l'emballage 1	60,2 cm
Longueur de l'emballage 1	24,1 cm

### Durabilité de l'offre

Statut environnemental de l'offre	Produit Green Premium
Régulation REACh	<a href="#">Déclaration REACh</a>
Directive RoHS UE	Conformité pro-active (Produit en dehors du scope légal RoHS UE) <a href="#">Déclaration RoHS UE</a>
Sans mercure	Oui
Information sur les exemptions RoHS	<a href="#">Oui</a>
Régulation RoHS Chine	<a href="#">Déclaration RoHS Pour La Chine</a>
Profil environnemental	<a href="#">Profil Environnemental Du Produit</a>

### Garantie contractuelle

Garantie	18 mois
----------	---------