

AXL E IOL TC4/K M12 - Module analogique



2702983

<https://www.phoenixcontact.com/fr/produits/2702983>

Veillez tenir compte du fait que les données affichées dans ce document PDF proviennent de notre catalogue en ligne. Vous trouverez les données complètes dans la documentation utilisateur. Nos conditions générales d'utilisation des téléchargements sont applicables.



Convertisseur analogique Axioline E-IO-Link à 4 entrées TC analogiques (type K/J), technologie de raccordement des câbles à 2 conducteurs, 1 port IO-Link A, 24 V DC, indice de protection IP65

Description du produit

Le convertisseur analogique/IO-Link Axioline E est un ppareil IO-Link transmettant les signaux analogiques de thermocouples (TC) par l'intermédiaire du protocole IO-Link. L'appareil vous offre la possibilité d'enregistrer par l'intermédiaire d'un IO-Link maître les signaux analogiques des thermocouples (TC) de type K vendus dans le commerce. Il est compatible avec des thermocouples de type K/J selon DIN EN 60584-1. Les valeurs mesurées sont présentées dans le format Représentation Normalisée. L'appareil est relié à un IO-Link maître via un port IO-Link A. Le maître IO-Link permet de l'utiliser sur différents réseaux.

Avantages

- Raccordement à un maître IO-Link avec connecteur M12 (détrompage A, 4 pôles)
- Port IO-Link A
- Spécification IO-Link V1.1.2
- Voyants d'état
- 4 entrées différentielles pour thermocouples
- Plage de mesure type K : -270 °C ... +1 372 °C
- Plage de mesure type J : -210 °C ... +1 200 °C
- Résolution au choix 0,1 K/0,01 K
- Raccordement des capteurs à 2 conducteurs
- Presse-étoupe M12, technologie Push-in
- Information de diagnostic dans le mot de données-process
- Alimentation de l'électronique du module par l'interface IO-Link du maître
- Indice de protection IP65

Données commerciales

Référence	2702983
Conditionnement	1 Unité(s)
Commande minimum	1 Unité(s)
Clé de vente	DRI7Z5
Product key	DRI7Z5
Page catalogue	Page 181 (C-6-2019)
GTIN	4055626447261
Poids par pièce (emballage compris)	384,3 g
Poids par pièce (hors emballage)	384,3 g

AXL E IOL TC4/K M12 - Module analogique

2702983

<https://www.phoenixcontact.com/fr/produits/2702983>



Numéro du tarif douanier	85176200
Pays d'origine	DE

Caractéristiques techniques

Remarques

Restriction d'utilisation

Remarque CEM	CEM : produit de classe A, voir déclaration du fabricant dans la section Téléchargements
--------------	--

Propriétés du produit

Type	Stand-Alone
Type de produit	Convertisseur d'interface
Gamme de produits	Axioline E

Propriétés d'isolation

Degré de pollution	2 (EN 60664-1)
--------------------	----------------

Propriétés électriques

Alimentation: IO-Link

Dénomination	Alimentation du port IO-Link (L+)
Tension nominale de l'alimentation périphérique	24 V DC (Fourni par l'interface IO-Link du maître IO-Link.)
Plage de tension d'alimentation	19,2 V DC ... 30 V DC (incl. toutes les tolérances, incl. ondulation)
Intensité nominale par appareil	typ. 35 mA ($\pm 15\%$ (avec 24 V DC), max. 70 mA)
Circuit de protection	Protection contre inversions de polarité; oui
	Protection contre les courts-circuits; oui
	Protection contre les surcharges; oui

Isolation galvanique / isolation des plages de tension

Tension d'essai: Logique de bus IO-Link	500 V AC, 50 Hz, 1 min.
Tension d'essai: Périphérique thermocouple	500 V AC, 50 Hz, 1 min.
Tension d'essai: Terre de fonctionnement	500 V AC, 50 Hz, 1 min.

Données d'entrée

IO-Link

Nombre de ports	1
Type de raccordement	Connecteur M12 (détrompage A)
Technologie de raccordement	3 fils
Type de port	Classe A
Spécification	V1.1.2
Protection contre l'inversion de polarité	oui
Taux de transmission	230,4 kbit/s (COM3)
Mise à jour des données de processus	< 310 ms
Nombre de données de process	64 Bit (4x 16 bits de données d'entrée)

Analogique

AXL E IOL TC4/K M12 - Module analogique



2702983

<https://www.phoenixcontact.com/fr/produits/2702983>

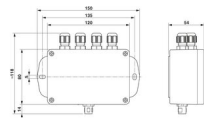
Dénomination entrée	Entrées TC analogiques
Description de l'entrée	Entrées différentielles
Nombre d'entrées	4
Type de raccordement	Technologie Push-in
Technologie de raccordement	2 fils
Temps de conversion A/N	typ. 40 ms
Résolution convertisseur A/D	24 Bit
Types de capteurs utilisables (TC)	K/J
Principe de mesure	Procédé sigma-delta
Visualisation des valeurs mesurées	16 bits
Circuit de protection	Protection des entrées contre les transitoires
	Protection contre les surcharges
	Détection de rupture de fil

Caractéristiques de raccordement

Thermocouples

Type de raccordement	Technologie Push-in
Section de conducteur rigide	0,2 mm ² ... 1,5 mm ²
Section de conducteur souple	0,2 mm ² ... 1,5 mm ²
Section de conducteur AWG	24 ... 16
Longueur à dénuder	8 mm

Dimensions

Dessin coté	
Largeur	150 mm
Hauteur	54 mm
Profondeur	118 mm
Renseignements sur les mesures	Tenez compte au montage de la longueur du connecteur M12 de la conduite IO-Link et rayon de courbure de conduites TC.

Indications sur les matériaux

Coloris	gris clair RAL 7035
Matériau du boîtier	polycarbonate

Conditions environnementales et de durée de vie

Conditions ambiantes

Température ambiante (fonctionnement)	-25 °C ... 60 °C
Indice de protection	IP65 (non testé UL)
Pression atmosphérique (service)	70 kPa ... 106 kPa (jusqu'à 3000 m d'altitude)
Pression atmosphérique (stockage/transport)	70 kPa ... 106 kPa (jusqu'à 3000 m d'altitude)

AXL E IOL TC4/K M12 - Module analogique



2702983

<https://www.phoenixcontact.com/fr/produits/2702983>

Température ambiante (stockage/transport)	-25 °C ... 85 °C
Humidité de l'air admissible (fonctionnement)	5 % ... 95 %
Humidité de l'air admissible (stockage/transport)	5 % ... 95 %

Normes et spécifications

Classe de protection	III (CEI 61140, EN 61140, VDE 0140-1)
----------------------	---------------------------------------

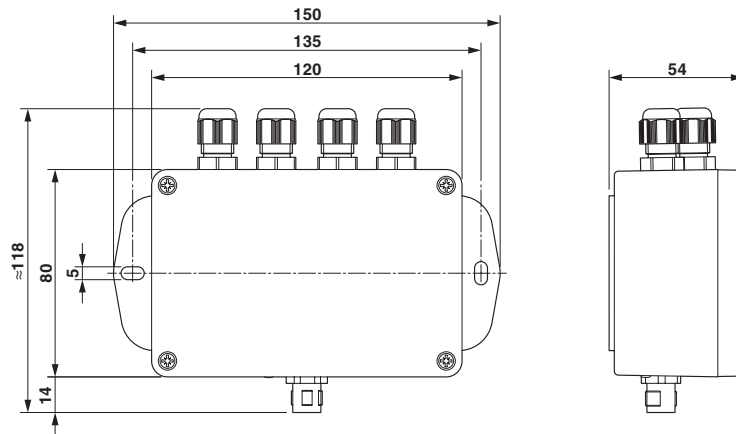
AXL E IOL TC4/K M12 - Module analogique

2702983

<https://www.phoenixcontact.com/fr/produits/2702983>

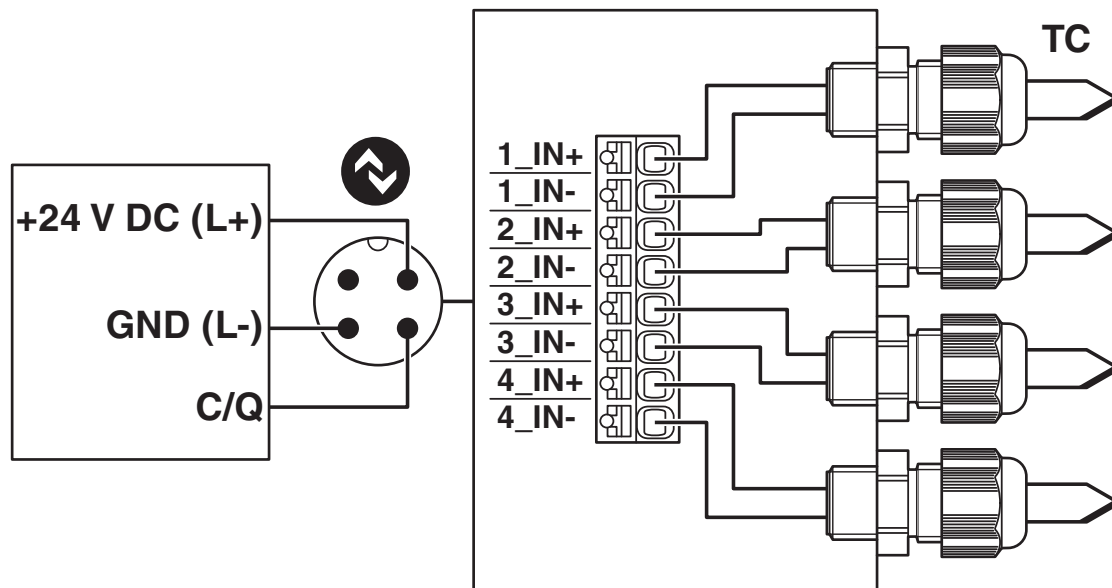
Dessins

Dessin coté



Dimensions (en mm)

Dessin de la connexion



Exemples de raccordement


AXL E IOL TC4/K M12 - Module analogique



2702983

<https://www.phoenixcontact.com/fr/produits/2702983>

Homologations

 To download certificates, visit the product detail page: <https://www.phoenixcontact.com/fr/produits/2702983>



UL Listed

Identifiant de l'homologation: FILE E 238705



cUL Listed

Identifiant de l'homologation: FILE E 238705

cULus Listed

AXL E IOL TC4/K M12 - Module analogique



2702983

<https://www.phoenixcontact.com/fr/produits/2702983>

Classifications

ECLASS

ECLASS-11.0	27242601
ECLASS-12.0	27242601
ECLASS-13.0	27242601

ETIM

ETIM 8.0	EC001596
----------	----------

UNSPSC

UNSPSC 21.0	32151600
-------------	----------

AXL E IOL TC4/K M12 - Module analogique

2702983

<https://www.phoenixcontact.com/fr/produits/2702983>



Conformité environnementale

REACH SVHC

Lead 7439-92-1

AXL E IOL TC4/K M12 - Module analogique



2702983

<https://www.phoenixcontact.com/fr/produits/2702983>

Accessoires

SEALING PLUG 5X12 RD - Bouchon de fermeture

1400253

<https://www.phoenixcontact.com/fr/produits/1400253>

Bouchon de fermeture, coloris: rouge



AXL E TC4 SHIELD SET - Raccordement blindage

1065793

<https://www.phoenixcontact.com/fr/produits/1065793>

Kit de raccordement de blindage Axioline E (comprend 5 étriers de blindage destinés à l'accrochage de lignes de compensation TC blindées)



AXL E IOL TC4/K M12 - Module analogique



2702983

<https://www.phoenixcontact.com/fr/produits/2702983>

IOL-CONF - Logiciel de gestion de réseau

1083065

<https://www.phoenixcontact.com/fr/produits/1083065>



IOL-CONF est un logiciel de configuration basé sur un navigateur web pour une mise en service facile des maîtres et des appareils IO-Link

Phoenix Contact 2023 © - Tous droits réservés

<https://www.phoenixcontact.com>

PHOENIX CONTACT SAS

52 Boulevard de Beaubourg Emerainville

77436 Marne La Vallée Cedex 2 France

+33 (0) 1 60 17 98 98

documentation@phoenixcontact.fr