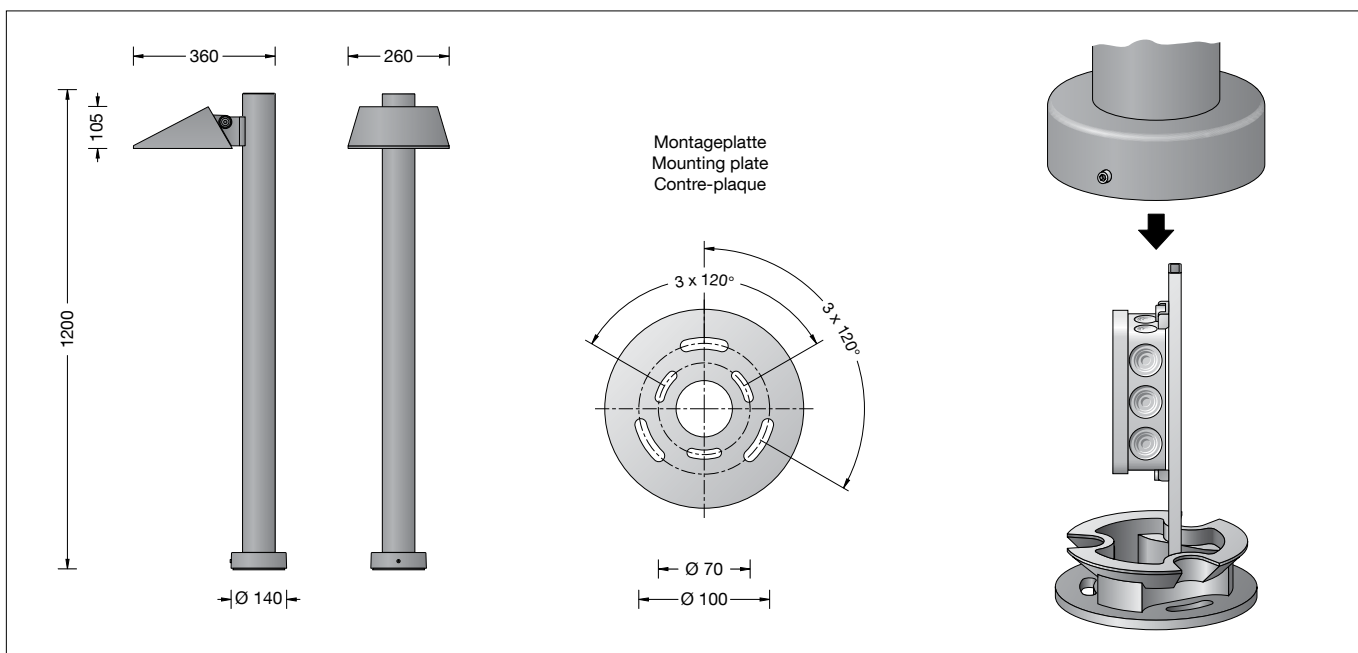


**BEGA****84 304**

Pollerleuchte  
Bollard  
Balise



## Gebrauchsanweisung

### Anwendung

Pollerleuchte mit asymmetrisch-bandförmiger Lichtstärkeverteilung für die Beleuchtung von kleineren Zufahrten und Straßen sowie als Wegebeleuchtung.

Das Leuchtgehäuse ist einstellbar, die Lichtstärkeverteilung kann somit den Erfordernissen des Aufstellungsorts angepasst werden.

### Produktbeschreibung

Leuchte besteht aus Aluminiumguss, Aluminium und Edelstahl  
Beschichtungstechnologie BEGA Unidure®  
Sicherheitsglas mattiert  
Silikondichtung  
Reflektoroberfläche Reinstaluminium  
Schwenkbereich 90°  
Leuchte mit Montageplatte zum Aufschrauben auf ein Fundament oder auf ein Erdstück  
Montageplatte mit zwei Teilkreisen:  
ø 70 mm, 3 Langlöcher 7 mm breit  
ø 100 mm, 3 Langlöcher 9 mm breit  
Leuchte auf Montageplatte 360° ausrichtbar  
Montagebügel mit Anschlusskasten zur Durchverdrahtung bis 5x2,5<sup>2</sup>  
BEGA Ultimate Driver®  
LED-Netzteil  
220-240 V ~ 0/50-60 Hz  
DC 176-276 V  
DALI steuerbar  
Zwischen Netz- und Steuerleitungen ist eine Basisisolierung vorhanden  
BEGA Thermal Control®  
Temporäre thermische Regulierung der Leuchtenleistung zum Schutz temperatur-empfindlicher Bauteile, ohne die Leuchte abzuschalten  
Schutzklasse I  
Schutzart IP 65  
Staubdicht und Schutz gegen Strahlwasser  
Schlagfestigkeit IK07  
Schutz gegen mechanische Schläge < 2 Joule  
 – Sicherheitszeichen  
**CE** – Konformitätszeichen  
Gewicht: 7,0 kg

## Instructions for use

### Application

Bollard with asymmetrical flat beam light distribution for the illumination of smaller driveways and streets as well as paths.  
The luminaire housing is adjustable, allowing the light distribution to be adapted to the requirements of the installation site.

### Product description

Luminaire made of aluminium alloy, aluminium and stainless steel  
BEGA Unidure® coating technology  
Matt safety glass  
Silicone gasket  
Reflector surface made of pure aluminium  
Swivel range 90°  
Luminaire with mounting plate for bolting onto a foundation or an anchorage unit  
Mounting plate with two pitch circles:  
ø 70 mm, 3 elongated holes 7 mm wide  
ø 100 mm, 3 elongated holes 9 mm wide  
Luminaire can be aligned on the mounting plate around 360°  
Mounting bracket with connection box for through-wiring of up to 5x2,5<sup>2</sup>  
BEGA Ultimate Driver®  
LED power supply unit  
220-240 V ~ 0/50-60 Hz  
DC 176-276 V  
DALI controllable  
A basic isolation exists between power cable and control line  
BEGA Thermal Control®  
Temporary thermal regulation to protect temperature-sensitive components without switching off the luminaire  
Safety class I  
Protection class IP 65  
Dust-tight and protection against water jets  
Impact strength IK07  
Protection against mechanical impacts < 2 joule  
 – Safety mark  
**CE** – Conformity mark  
Weight: 7.0 kg

## Fiche d'utilisation

### Utilisation

Balise à répartition lumineuse asymétrique-elliptique, pour l'éclairage de petites voies d'accès, de ruelles ou d'allées.  
Le corps du luminaire est réglable de telle sorte que la répartition lumineuse peut être ainsi adaptée aux exigences du lieu d'installation.

### Description du produit

Luminaire fabriqué en fonderie d'aluminium, aluminium et acier inoxydable  
Technologie de revêtement BEGA Unidure®  
Verre de sécurité mat  
Joint silicone  
Finition du réflecteur aluminium extra-pur  
Inclinaison 90°  
Luminaire avec contre-plaque pour fixation sur un massif de fondation ou sur une pièce enterrée  
Contre-plaque avec deux cercles :  
ø 70 mm, 3 trous oblongs largeur 7 mm  
ø 100 mm, 3 trous oblongs largeur 9 mm  
Luminaire orientable sur 360° sur la contre-plaque  
Support de montage avec boîte de connexion pour branchement en dérivation jusque 5x2,5<sup>2</sup>  
BEGA Ultimate Driver®  
Bloc d'alimentation LED  
220-240 V ~ 0/50-60 Hz  
DC 176-276 V  
Pilotage DALI  
Une isolation d'origine existe entre le réseau et les câbles de commande  
BEGA Thermal Control®  
Régulation thermique temporaire de la puissance des luminaires pour protéger les composants sensibles à la température, sans pour autant éteindre les luminaires  
Classe de protection I  
Degré de protection IP 65  
Étanche à la poussière et protégé contre les jets d'eau  
Résistance aux chocs mécaniques IK07  
Protection contre les chocs mécaniques < 2 joules  
 – Sigle de sécurité  
**CE** – Sigle de conformité  
Poids: 7,0 kg

## Leuchtmittel

Modul-Anschlussleistung	13,6 W
Leuchten-Anschlussleistung	16 W
Bemessungstemperatur	$t_a = 25\text{ °C}$
Umgebungstemperatur	$t_{a\text{ max}} = 55\text{ °C}$

### 84 304 K3

Modul-Bezeichnung	2x LED-0969/830
Farbtemperatur	3000 K
Farbwiedergabeindex	CRI > 80
Modul-Lichtstrom	2630 lm
Leuchten-Lichtstrom	2054 lm
Leuchten-Lichtausbeute	128,4 lm/W

### 84 304 K4

Modul-Bezeichnung	2x LED-0969/840
Farbtemperatur	4000 K
Farbwiedergabeindex	CRI > 80
Modul-Lichtstrom	2700 lm
Leuchten-Lichtstrom	2109 lm
Leuchten-Lichtausbeute	131,8 lm/W

## Sicherheit

Für die Installation und für den Betrieb dieser Leuchte sind die nationalen Sicherheitsvorschriften zu beachten. Die Montage und Inbetriebnahme darf nur durch eine Elektrofachkraft erfolgen. Der Hersteller übernimmt keine Haftung für Schäden, die durch unsachgemäßen Einsatz oder Montage entstehen. Werden nachträglich Änderungen an der Leuchte vorgenommen, so gilt derjenige als Hersteller, der diese Änderungen vornimmt.

## Überspannungsschutz

Die in der Leuchte verbauten elektronischen Komponenten sind nach DIN EN 61547 gegen Überspannung geschützt. Um einen zusätzlichen Schutz z. B. vor Transienten etc. zu erreichen, empfehlen wir separate Überspannungsschutzkomponenten. Sie finden diese auf unserer Website unter [www.bega.com](http://www.bega.com).

## Montage

Der Fußpunkt der Leuchte darf nicht tiefer als die Oberkante des Bodenbelags liegen. Für den elektrischen Anschluss der Leuchte ist eine Kabellänge von etwa 500 mm über Befestigungsgrund ausreichend. Schraube am Fußpunkt lösen. Montageplatte drehen und entnehmen. Montageplatte mit beiliegendem oder anderem geeigneten Befestigungsmaterial auf ein Fundament oder Erdstück **70 895** anschrauben. Bei Montage auf einem Fundament bitte beachten: Feuchter Beton kann stark alkalisch sein und darf nicht dauerhaft mit der Leuchte in Kontakt kommen. Wir empfehlen, den Montagebereich zu drainieren und mit Isolieranstrich zu versehen. Leuchtenanschlussleitung unter Zugentlastungsschelle festsetzen. Anschlusskasten öffnen. Schutzleiterverbindung herstellen. Elektrischen Anschluss von Erdkabel und Leuchtenanschlussleitung vornehmen. Anschlusskasten schließen. Leuchte in die Montageplatte einsetzen, drehen und mit Schraube festsetzen. Auf richtige Belegung der Anschlussleitung achten. Den Netzanschluss an der braunen (L), blauen (N) und grün-gelben Ader (⊕) vornehmen. Der Anschluss der Steuerleitungen erfolgt über die beiden mit DALI gekennzeichneten Adern. Bei Nichtbelegung dieser Adern wird die Leuchte mit voller Lichtleistung betrieben.

Einstellung der Ausstrahlrichtung:

Innensechskantschraube (SW 6) lösen und gewünschte Ausstrahlrichtung einstellen. Gelenkschraube anziehen. Anzugsdrehmoment = 14 Nm

## Lamp

Module connected wattage	13.6 W
Luminaire connected wattage	16 W
Rated temperature	$t_a = 25\text{ °C}$
Ambient temperature	$t_{a\text{ max}} = 55\text{ °C}$

### 84 304 K3

Module designation	2x LED-0969/830
Colour temperature	3000 K
Colour rendering index	CRI > 80
Module luminous flux	2630 lm
Luminaire luminous flux	2054 lm
Luminaire luminous efficiency	128,4 lm/W

### 84 304 K4

Module designation	2x LED-0969/840
Colour temperature	4000 K
Colour rendering index	CRI > 80
Module luminous flux	2700 lm
Luminaire luminous flux	2109 lm
Luminaire luminous efficiency	131,8 lm/W

## Safety

The installation and operation of this luminaire are subject to national safety regulations. Installation and commissioning may only be carried out by a qualified electrician. The manufacturer accepts no liability for damage caused by improper use or installation. If subsequent modifications are made to the luminaire, the person responsible for these modifications shall be considered the manufacturer.

## Overvoltage protection

The electronic components installed in the luminaire are protected against overvoltage in accordance with DIN EN 61547. To achieve an additional protection against e. g. transients, etc. we recommend separate overvoltage protection components. You can find them on our website at [www.bega.com](http://www.bega.com).

## Installation

The luminaire foot must not be below the upper edge of the floor covering. Approximately 500 mm of cable above the mounting surface will suffice for connecting the luminaire to the power supply. Undo the screw at the base. Rotate and remove the mounting plate. Using the provided mounting materials or other suitable mounting materials, screw-fit the mounting plate to a foundation or anchorage unit **70 895**. In case of installation on a foundation, please observe the following: Wet concrete can be highly alkaline and must not come into contact with the luminaire permanently. We recommend draining the installation area and painting it with insulating paint. Fix the luminaire connecting cable under strain relief clamp. Open the connection box. Make earth conductor connection. Connect mains supply cable and luminaire connection cable in the connection box. Close the connection box. Place luminaire onto mounting plate, align and fix with screw. Note correct configuration of the mains supply cable. The phase is connected to the brown wire (L), the neutral conductor to the blue wire (N) and earth conductor at the (⊕) marked wire. The connection of the control cables is achieved by means of the both leads marked with DALI. In case these leads are not used the luminaire will be operated at full light output.

Adjustment of beam direction:

Undo hexagon socket screw (wrench size 6) and set the desired beam direction. Tighten the joint screw. Torque = 14 Nm

## Lampe

Puissance raccordée du module	13,6 W
Puissance raccordée du luminaire	16 W
Température de référence	$t_a = 25\text{ °C}$
Température d'ambiance	$t_{a\text{ max}} = 55\text{ °C}$

### 84 304 K3

Marquage des modules	2x LED-0969/830
Température de couleur	3000 K
Indice de rendu des couleurs	CRI > 80
Flux lumineux du module	2630 lm
Flux lumineux du luminaire	2054 lm
Rendement lum. d'un luminaire	128,4 lm/W

### 84 304 K4

Marquage des modules	2x LED-0969/840
Température de couleur	4000 K
Indice de rendu des couleurs	CRI > 80
Flux lumineux du module	2700 lm
Flux lumineux du luminaire	2109 lm
Rendement lum. d'un luminaire	131,8 lm/W

## Sécurité

Pour l'installation et l'utilisation de ce luminaire, respecter les normes de sécurité nationales. L'installation et la mise en service ne doivent être effectuées que par un électricien agréé. Le fabricant décline toute responsabilité pour tout dommage résultant d'une mise en œuvre ou d'une installation inappropriée du produit. Si des modifications sont apportées ultérieurement au luminaire, l'intervenant sera considéré comme étant le fabricant.

## Protection contre les surtensions

Les composants électroniques installés dans le luminaire sont protégés contre la surtension conformément à la norme DIN EN 61547. Pour obtenir une protection supplémentaire contre la surtension, les tensions transitoires etc., nous proposons des composants de protection séparés. Vous les trouverez sur notre site web [www.bega.com](http://www.bega.com).

## Installation

Le pied du luminaire ne doit pas se trouver en dessous du bord supérieur de la couche de finition du sol. Pour le raccordement électrique du luminaire, une longueur de câble d'environ 500 mm au dessus du sol est suffisante. Desserrer la vis du pied de la balise. Tourner puis retirer la contre-plaque. Visser la contre-plaque avec le matériel de fixation fourni ou tout autre matériel approprié sur un massif de fondation ou sur une pièce à enterrer **70 895**. Attention : En cas d'installation sur un massif de fondation: La laitance du béton peut être fortement alcaline et ne doit pas être en contact durable avec le luminaire. La surface où le luminaire est installé doit être drainée et protégée par une matière isolante. Serrer le câble de raccordement dans un collier anti-traction. Ouvrir la boîte de connexion. Mettre à la terre. Raccorder le câble réseau et le câble d'alimentation dans la boîte de connexion. Fermer la boîte de connexion. Poser le luminaire sur la contre-plaque, tourner et fixer avec la vis. Veiller au bon adressage du câble de raccordement. Raccorder au réseau au fil brun (L), au fil bleu (N) et au fil vert-jaune (⊕). Le raccordement des câbles de la commande est effectué avec les fils marqués DALI. Si les fils ne sont pas raccordés, le luminaire fonctionne sur la puissance maximale.

Réglage de la direction du faisceau :

Desserrer la vis à six-pans creux (taille de clé 6) puis régler la direction du faisceau souhaitée. Serrer la vis de la rotule. Moment de serrage = 14 Nm

### Reinigung · Pflege

Leuchte regelmäßig mit lösungsmittelfreien Reinigungsmitteln von Schmutz und Ablagerungen säubern. Dafür keinen Hochdruckreiniger verwenden.

### Cleaning · Maintenance

Clean luminaire regularly with solvent-free cleansers from dirt and deposits. Do not use high pressure cleaners.

### Nettoyage · Entretien

Nettoyer régulièrement le luminaire et le débarrasser des dépôts et des souillures. Ne pas utiliser de nettoyeur haute pression.

### Bitte beachten Sie:

Den im Leuchtengehäuse befindlichen Trockenmittelbeutel nicht entfernen. Er dient zur Aufnahme von Restfeuchtigkeit.

### Please note:

Do not remove the desiccant bag from the luminaire housing. It is needed to remove residual moisture.

### Attention :

Ne pas retirer le sachet de dessiccant présent dans l'armature du luminaire. Il sert à absorber l'humidité résiduelle.

### Austausch des LED-Moduls

Die Bezeichnung des LED-Moduls ist auf einem Etikett in der Leuchte vermerkt. BEGA Ersatzmodule entsprechen in Lichtfarbe und Lichtleistung den ursprünglich verbauten Modulen. Der Austausch kann mit handelsüblichem Werkzeug durch qualifizierte Personen erfolgen. Anlage spannungsfrei schalten und Leuchte öffnen. Bitte beachten Sie die Montageanleitung des LED-Moduls. Dichtungen der Leuchte überprüfen, ggf. ersetzen. Ein defektes Glas muss ersetzt werden. Leuchte schließen.

### Replacing the LED module

The designation of the LED module is noted on a label in the luminaire. The light colour and light output of BEGA replacement modules correspond to those of the modules originally fitted. The module can be replaced by qualified persons using standard tools. Disconnect the system and open the luminaire. Please follow the installation instructions for the LED module. Inspect and, if necessary, replace the luminaire gaskets. Defective glass must be replaced. Close the luminaire.

### Remplacement du module LED

La désignation du module LED est inscrite sur une étiquette collée dans le luminaire. Les modules de rechange BEGA correspondent aux modules d'origine en termes de couleur de lumière et de flux lumineux. Le module LED peut être remplacé par une personne qualifiée à l'aide d'outils disponibles dans le commerce. Travailler hors tension et ouvrir le luminaire. Respecter la fiche d'utilisation du module LED. Vérifier et remplacer les joints du luminaire le cas échéant. Un verre endommagé doit être remplacé. Fermer le luminaire.

### Ergänzungsteil

**70 895** Erdstück mit Befestigungsflansch aus feuerverzinktem Stahl. Gesamtlänge 400 mm. 3 Befestigungsschrauben M8 aus Edelstahl. Teilkreis ø 100 mm.

### Accessory

**70 895** Anchorage unit with mounting flange made of hot-dip galvanised steel. Total length 400 mm. 3 stainless steel fixing screws M8. Pitch circle ø 100 mm.

### Accessoire

**70 895** Pièce à enterrer avec flasque de fixation en acier galvanisé. Hauteur totale 400 mm. 3 vis de fixation M8 en acier inoxydable. Cercle de ø 100 mm.

Es gibt dazu eine gesonderte Gebrauchsanweisung.

See the separate instructions for use.

Une fiche d'utilisation pour ces accessoires est disponible.

### Ersatzteile

LED-Netzteil	DEV-0312/350
LED-Modul 3000K	LED-0969/830
LED-Modul 4000K	LED-0969/840
Reflektor	76 001 657
Dichtung Gehäuse	83 001 653

### Spares

LED power supply unit	DEV-0312/350
LED module 3000K	LED-0969/830
LED module 4000K	LED-0969/840
Reflector	76 001 657
Gasket housing	83 001 653

### Pièces de rechange

Bloc d'alimentation LED	DEV-0312/350
Module LED 3000K	LED-0969/830
Module LED 4000K	LED-0969/840
Réflecteur	76 001 657
Joint du boîtier	83 001 653