

1 INSTRUCTIONS ET RECOMMANDATIONS



Avant toute intervention, couper le courant



Même branchement pour un
Mécanisme double HDMI réf 087-440



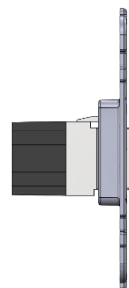
Utiliser des boîtiers de profondeur 50mm
Diamètre 67 ou 68mm pour poste simple

2 CÂBLAGE

Brancher la fiche mâle dans le
mécanisme



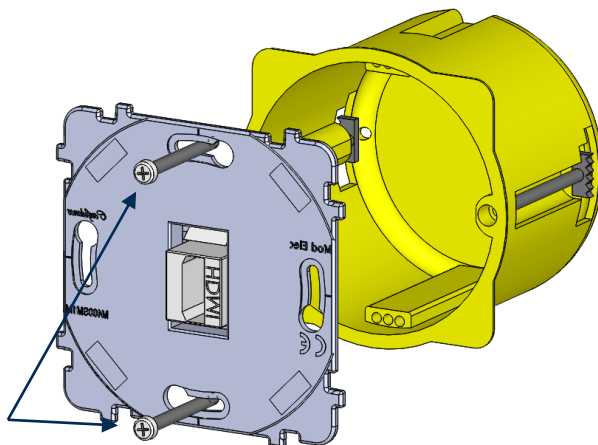
Câble HDMI



3 MONTAGE

Après avoir réalisé le câblage selon les instructions, placer le mécanisme dans la boîte d'encastrement et visser la platine selon le schéma ci-contre.

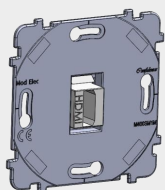
Vis fournies avec la boîte d'encastrement.



4 TABLE DES RÉFÉRENCES CONCERNÉES

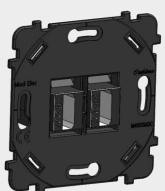
Référence et libellé:

Compatible avec:



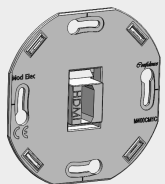
087-430G S HDMI BLANC
087-431G S HDMI NOIR
087-440G D HDMI BLANC
087-441G D HDMI NOIR

Collection Confiance et Fascination



087-430B S HDMI BLANC
087-431B S HDMI NOIR
087-440B D HDMI BLANC
087-441B D HDMI NOIR

Collection Désir, Karo et Hitera



087-430W S HDMI BLANC
087-431W S HDMI NOIR

Collection Iris uniquement

5 HOMOLOGATIONS

Coupleur HDMI version 1.4a -

Compatible vidéo 4K Ultra HD

