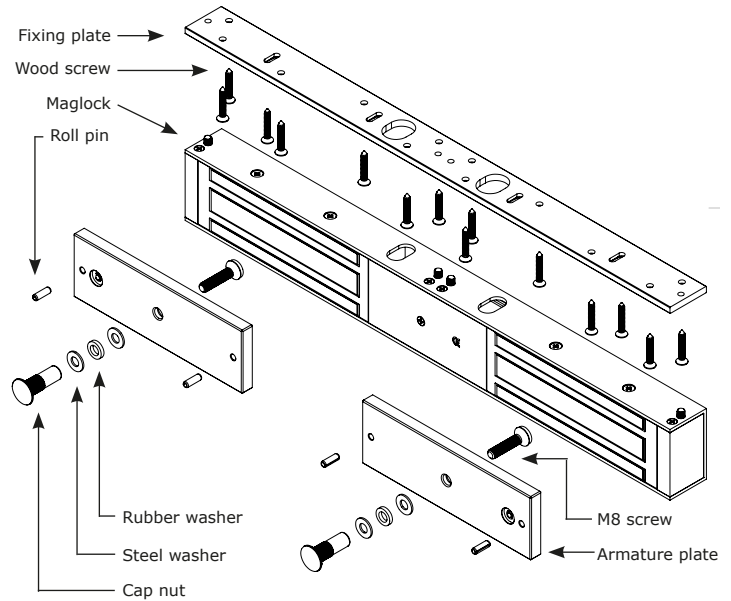


PRODUCT PRESENTATION

- **Monitored**
 - **Surface Mount**
 - **High corrosion resistance**
 - **Delivered with armature plate**
 - **No mechanical wear**
 - **No residual magnetism**
 - **Ease of installation**
 - **Recommended for interior use**
 - **Fail safe** (Door unlocked when power off)
 - **Holding force:** 2 x 300kg
 - **Built-in varistor:** Built-in electronic protection to eliminate back EMF
- **Dimensions (L x W x D):** 539 x 66 x 41 mm
 ■ **Armature plate dimensions (L x W x D):** 185 x 60 x 12 mm
 ■ **Power supply:** 12-24V dc
 ■ **Consumption:** 1000 mA @ 12V dc
 500 mA @ 24V dc



WEEE & RoHS EC certification IP42



PACKAGE CONTENT

Magnetic lock	Armature plate	Fixing plate	Guide piece	5x16 Roll pin	4x25 Wood screw
1	2	1	2	4	16
M8x25 Screw	Allen Key	Steel washer	Rubber washer	Cap nut	Manual
2	1	4	2	2	1

ELECTRICAL CONNECTIONS

12V dc Default setup

Terminal block	Correspondence
+	12 or 24V dc
-	0V
N.C	NC (Normally closed)
COM	COM
N.O	NO (Normally open)

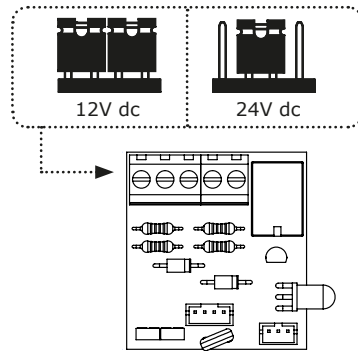
The NO/NC signal only switches when the door is closed with the power to it on.

IMPORTANT NOTE

- Check the jumper position before connecting the lock to the input current. A wrong position could damage the lock. This type of damage is not covered by the warranty.
- Make sure that the magnet and the armature meet evenly over their entire mating surfaces.

The Armature plate must be able to pivot slightly about its center mounting screw to compensate for any door misalignment.

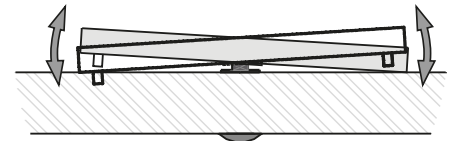
Voltage selection jumpers



Recommended power supplies

Voltage	ADC335	ADC612S
12V	ADC335	ADC612S
24V	ADC324	ADC624S

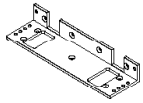
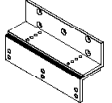
MOUNTING RECOMMENDATIONS

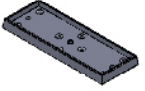


Armature plate

- It is vital to fix the electromagnetic lock and armature plate solidly on their supports.
- Make sure that the magnet and the armature meet evenly over their entire mating surfaces.
- The armature plate must be able to pivot slightly about its center mounting screw to compensate for any door misalignment.

OPTIONAL ACCESSORIES

	
Reference	L5 Z3Z4Z5
Description	ZL Bracket for 500kg maglock

	
Reference	AMA5
Description	Bracket for armature plate

CDVI FRANCE + EXPORT
 31, av. du Général Leclerc
 93500 PANTIN - France
 Phone +33 (0)1 48 91 01 02
 www.cdvi.com

CDVI UK
 [UNITED KINGDOM - IRELAND]
 Phone +44 (0)1628 531300
 www.cdvi.co.uk

CDVI BENELUX
 [BELGIUM - NETHERLAND - LUXEMBOURG]
 Phone +32 (0) 56 73 93 00
 www.cdvi-benelux.com

CDVI IBÉRICA
 [SPAIN - PORTUGAL]
 Phone +34 (0)935 390 966
 www.cdviiberica.com

CDVI TAIWAN
 Phone +886 (0)42471 2188
 www.cdvi-china.cn

CDVI POLSKA
 Phone +48 12 659 23 44
 www.cdvi.com.pl

CDVI SWEDEN
 [SWEDEN - DENMARK - NORWAY FINLAND]
 Phone +46 (0)31 760 19 30
 www.cdvi.se

CDVI AMERICAS
 [CANADA - USA]
 Phone +1 (450) 682 7945
 www.cdvi.ca

CDVI SUISSE
 Phone +41 (0)21 882 18 41
 www.cdvi.ch

CDVI ITALIA
 Phone +39 0321 90 573
 Fax: +39 0321 90 8018
 www.cdvi.it

CDVI CHINA
 Phone +86 10 84606132/82
 www.cdvi-china.cn

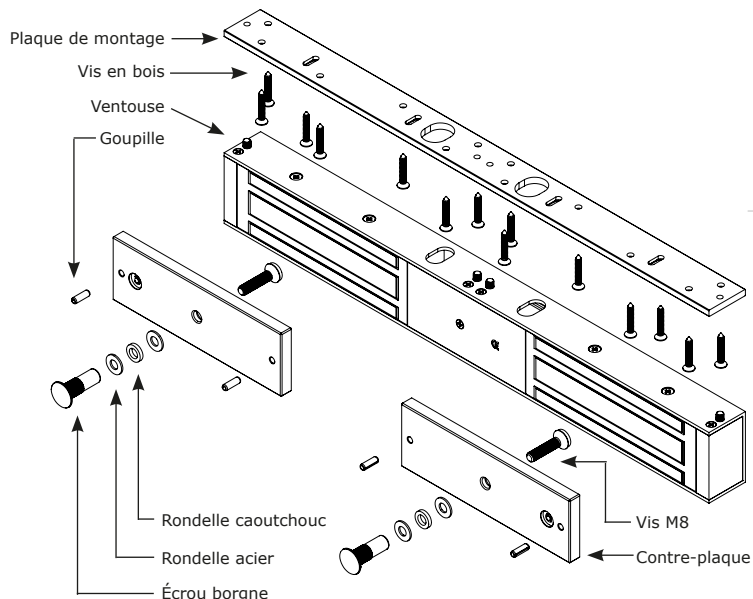
CDVI GERMANY
 +49 (0) 175 2932 901
 www.cdvi.de

CDVI MAROC
 Phone +212 5 2248 0940
 www.cdvi.ma

www.cdvi.com

PRÉSENTATION DU PRODUIT

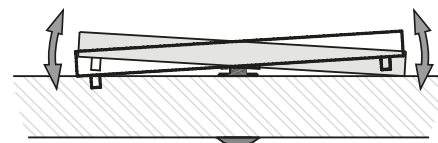
- **Signalisation état de verrouillage**
 - **Montage en applique**
 - **Résistance à la corrosion**
 - **Livré avec contre-plaque**
 - **Pas d'usure mécanique**
 - **Pas de magnétisme résiduel**
 - **Facilité d'installation**
 - **Préconisée en intérieur**
 - **Libère l'accès en cas de coupure de courant**
 - **Force de rétention : 2 x 300 kg**
 - **Varistance incorporée : Protection électronique intégrée contre l'effet de self**
- Dimensions (L x l x P) : 539 x 66 x 41 mm
 ■ Dimensions contre-plaque (L x l x P) : 185 x 38 x 11 mm
 ■ Alimentation : 12-24V DC
 ■ Consommation : 1000 mA en 12V DC
 500 mA en 24V DC



ÉLÉMENTS INCLUS

Ventouse saillie	Contre-plaque	Plaque de montage	Embout de guidage	Goupille 5x16	Vis en bois 4x25
1	2	1	2	4	14
Vis M8x25	Clé Allen	Rondelle acier	Rondelle caoutchouc	Écrou borgne	Notice
2	1	4	2	2	1

RECOMMANDATIONS DE MONTAGE



Contre-plaque

- Il est vital de fixer solidement la ventouse et la contreplaque sur leurs supports.
- La ventouse et la contre-plaque doivent être impérativement alignées.
- La contre-plaque doit être montée "flottante" autour de la vis centrale de montage pour compenser un mauvais alignement de la porte.

RACCORDEMENTS

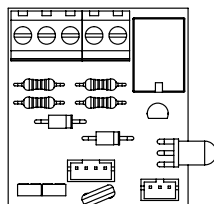
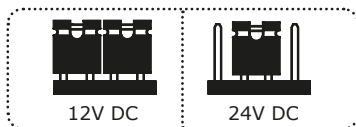


Réglage usine 12V DC

Bornier	Correspondance
+	12 ou 24V DC
-	0V
N.C	NF (Normalement fermé)
COM	COM
N.O	NO (Normalement ouvert)

Le signal NO/NF ne commute que lorsque la porte fermée et sous tension.

Cavaliers de sélection de tension



Alimentations recommandées

Tension	ADC335	ADC612S
12V DC	ADC335	ADC612S
24V DC	ADC324	ADC624S

ACCESSOIRES EN OPTION

	L5 Z3Z4Z5
Référence	L5 Z3Z4Z5
Description	Équerre L+Z pour ventouse 500kg

	AMA5
Référence	AMA5
Description	Fixation pour contre-plaque

NOTE IMPORTANTE

- Vérifier la position du cavalier avant de brancher la ventouse au courant d'entrée. Une position incorrecte peut endommager la ventouse. Ce type de dommage n'est pas couvert par la garantie.
- La ventouse et la contre-plaque doivent être impérativement alignés.

La contre-plaque doit être montée "flottante" autour de la vis centrale de montage pour compenser un mauvais alignement de la porte.

CDVI FRANCE + EXPORT
31, av. du Général Leclerc
93500 PANTIN - France
Phone +33 (0)1 48 91 01 02
www.cdvi.com

CDVI UK
[UNITED KINGDOM - IRELAND]
Phone +44 (0)1628 531300
www.cdvi.co.uk

CDVI BENELUX
[BELGIUM - NETHERLAND - LUXEMBOURG]
Phone +32 (0) 56 73 93 00
www.cdvi-benelux.com

CDVI IBÉRICA
[SPAIN - PORTUGAL]
Phone +34 (0)935 390 966
www.cdviiberica.com

CDVI TAIWAN
Phone +86 (0)42471 2188
www.cdvi-china.cn

CDVI POLSKA
Phone +48 12 659 23 44
www.cdvi.com.pl

CDVI SWEDEN
[SWEDEN - DENMARK - NORWAY FINLAND]
Phone +46 (0)31 760 19 30
www.cdvi.se

CDVI AMERICAS
[CANADA - USA]
Phone +1 (450) 682 7945
www.cdvi.ca

CDVI SUISSE
Phone +41 (0)21 882 18 41
www.cdvi.ch

CDVI ITALIA
Phone +39 0321 90 573
Fax: +39 0321 90 8018
www.cdvi.it

CDVI CHINA
Phone +86 10 84606132/82
www.cdvi-china.cn

CDVI GERMANY
+49 (0) 175 2932 901
www.cdvi.de

CDVI MAROC
Phone +212 5 2248 0940
www.cdvi.ma

www.cdvi.com