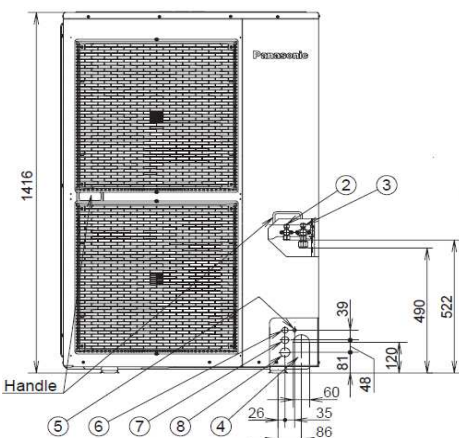
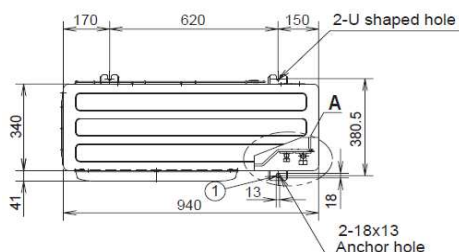


# Panasonic®

chauffage, climatisation & réfrigération

## FICHE PRODUIT

### U-250PZH2E8



#### SPECIFICATIONS TECHNIQUES

PACi R32 ELITE Triphasé		Unité Extérieure	
<b>Modèle</b>		<b>U-250PZH2E8</b>	
Alimentation électrique	Triphasé	400 V / 50 Hz	
Puissance frigorifique	kW	23,20 (6,10 - 27,00)	
Puissance calorifique	kW	28,00 (5,50 - 29,00)	
Puissance absorbée	froid	7,46	
	chaud	8,21	
EER	froid	3,11	
SEER		4,84	
COP	chaud	3,41	
SCOP		3,64	
Débit d'air	m3/min	160/160	
Niveau de pression sonore F/C	normal	59/63	
Niveau de puissance sonore F/C	normal	78/82	
Dimensions (HxLxP)	mm	1500 x 980 x 370	
Poids net	kg	128	
Connexion frigorifique	gaz	pouce (mm)	Ø 1 (25,4)
	liquide	pouce(mm)	Ø 1/2 (12,7)
Longueur max UE/UI	m	50	
Dénivelé max UE/UI	m	30	
Quantité de fluide frigo préchargé	R32	kg/TeqCO2	5,20/3,51
Préchargé pour	m		30
Complément de charge	g/m		80
Alimentation principale	section	mm²	2,5
Intensité absorbée MAX	A		18,5
Intensité au démarrage	A		10,3
Protection alim. Elec (Disjoncteur à prévoir)	A		30
Bus de communication	section	mm²	0,75
	longueur	m	1000
Plage de température	froid	°C	-15/+46
	chaud	°C	-20/+24

Toutes les unités intérieures doivent être raccordées en 1,5 mm<sup>2</sup> avec une protection de C10A

#### Raccordement électrique Triphasé

##### OUTDOOR UNIT/3-PHASE MODEL

