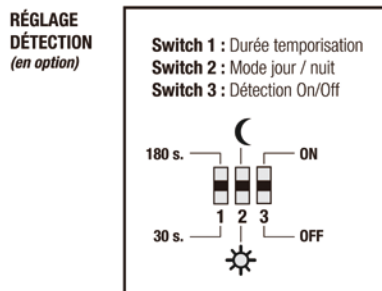
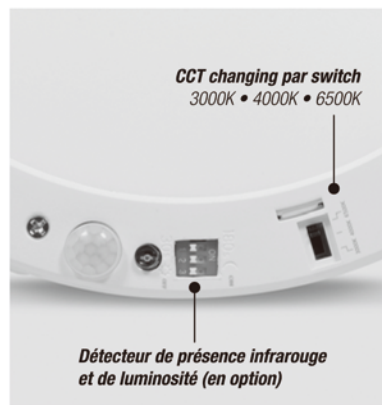
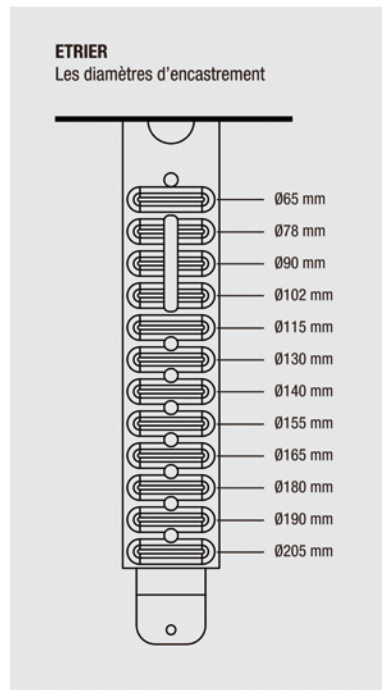
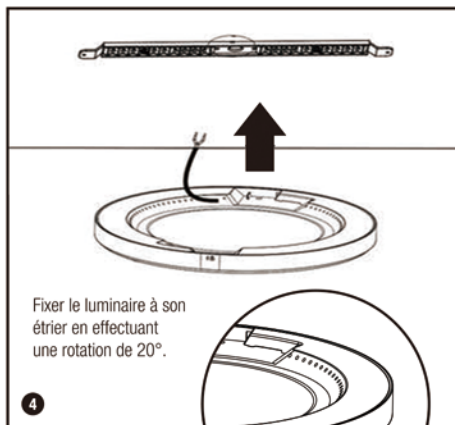
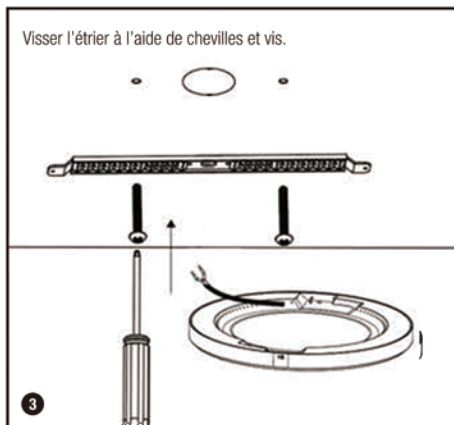
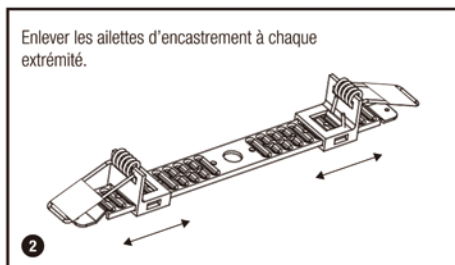
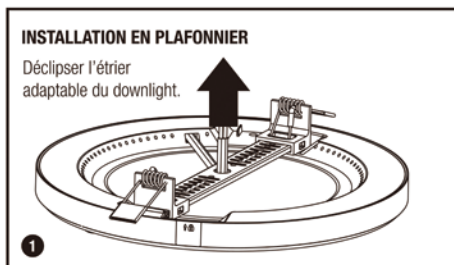
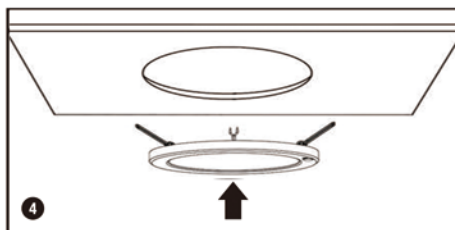
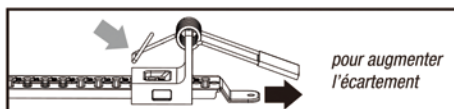
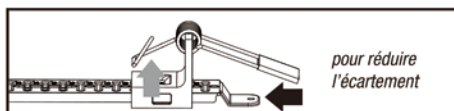
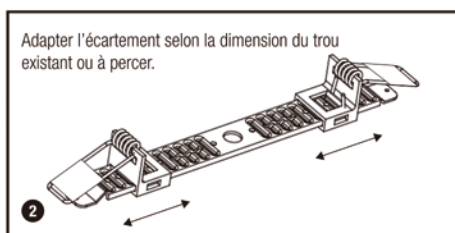
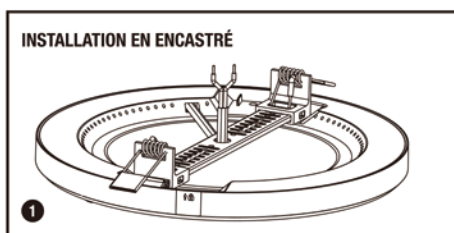




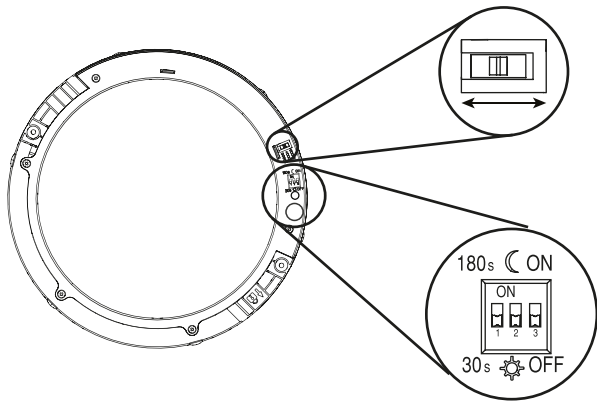
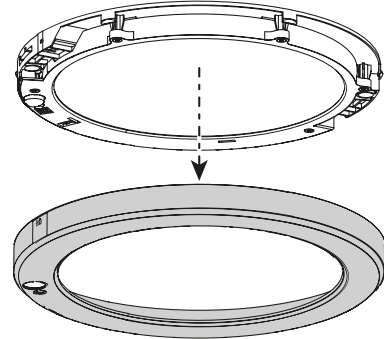
Veillez lire attentivement les instructions de montage et de raccordement avant l'installation.

L'installation de ces luminaires doit être effectuée par un technicien agréé. L'alimentation électrique doit être coupée avant l'installation du luminaire. Terminez l'installation de celui-ci avant de l'allumer. Ces luminaires doivent être installés à l'intérieur d'un bâtiment. Utilisez un chiffon sec pour nettoyer ce luminaire, après avoir coupé l'alimentation électrique. N'utilisez pas de nettoyants chimiques ou abrasifs.



Réglage du CCT et du détecteur

Retirer l'anneau



Régler le CCT

3000K-4000K-6500K

Régler le détecteur

Switch 1 : Temporisation automatique

- 30s ou 180s

Switch 2 : Mode de fonctionnement

- Jour - s'allume à la détection de mouvement quelque soit la luminosité.
- Nuit - s'allume à la détection de mouvement si il n'y a pas de lumière ambiante.

Switch 3 : Capteur ON / OFF

- Désactive le capteur afin que la lampe puisse être utilisée avec un interrupteur.

Caractéristique de détection capteur IR

