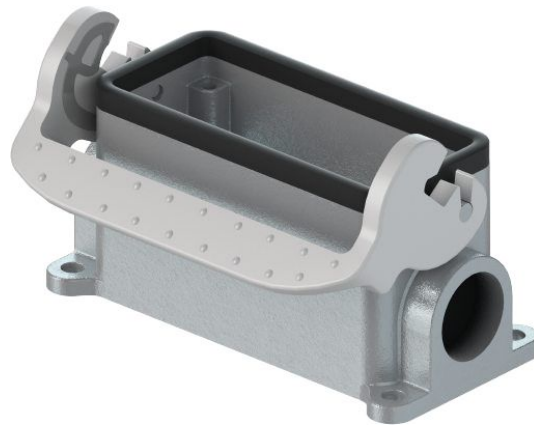


Fiche produit

Article n° 71.333.2435.1

Bas BAS GUT GO 24 M25 A1



Article n°	71.333.2435.1
EAN	4015573621916
Unité de commande	1 Piece(s)

certificats/approbations



Données techniques

général

matière du boîtier	aluminium
Couleur	gris
Surface	Avec revêtement en poudre
Degré de protection (IP)	Autre
Résistant aux UV	Oui
classe d'inflammabilité des matériaux d'isolation selon la norme UL94	Autre
Température de fonctionnement min.	-40 °C
Portée max de température.	120 °C

Model

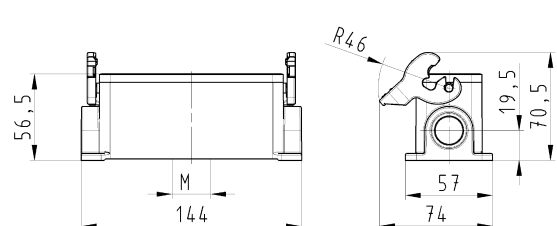
DIN-taille	24
Model	Surface de montage (base)
Mecanisme de verrouillage	Levier de verrouillage unique
entrée de câble	au-dessous
Type de câble	fil
Avec presse-étoupe	Aucun
Taille du filetage M	25
Taille du filetage PG	
Le couvercle à charnière	Aucun
EMC-version	Aucun
Longueur	144 mm
largeur	57 mm
hauteur	57 mm

Dessin technique

These dimensions will be reported, should it be necessary, with reference to the drawing.

These dimensions will be reported, should it be necessary, with reference to the drawing.


These dimensions will be reported, should it be necessary, with reference to the drawing.



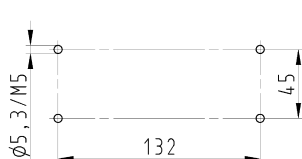
These dimensions will be reported, should it be necessary, with reference to the drawing.

Varianten/Variants

.0



Bohrbild /Cut out



71.333.2435.1	BAS GUT GO 24 M25 A 1	Gewindebohrung /Thread hole	X
71.333.2435.0	BAS GUT GO 24 M25 A 0	Kabelverschraubung/KVI, IP54 montiert /Cable gland/CG, IP54 assembled	
Bestellnummer /Order number	Typ /Type	Variante /Variants	Art. position /Article
Weitere Daten siehe KATALOG oder eCatalog. /Additional data see CATALOG or eCatalog.			www.wieland-electric.com eshop.wieland-electric.com

Toleranzsystem nach ISO 2868 /Tolerance system Size ISO 2868 (This ISO-standard describes the envelope principle. According to the envelope principle the deviations of form and position are limited by the size tolerances).	(M) - Zeichnung, keine manuellen Änderungen /Drawing, no manual modifications allowed	(M) - Zeichnung, keine manuellen Änderungen /Drawing, no manual modifications allowed	(M) - Zeichnung, keine manuellen Änderungen /Drawing, no manual modifications allowed	(M) - Zeichnung, keine manuellen Änderungen /Drawing, no manual modifications allowed	(M) - Zeichnung, keine manuellen Änderungen /Drawing, no manual modifications allowed
Werkstoff/Material Aluminium Beschichtet/coated 1:2	2015 20.06. Revision Name T Zeichnung Nr./Drawing No. 71.333.2435.0 13K	1:1 Maßstab/Scale 1:1 Zeichnung Nr./Drawing No. 71.333.2435.0 13K	1:1 Maßstab/Scale 1:1 Zeichnung Nr./Drawing No. 71.333.2435.0 13K	1:1 Maßstab/Scale 1:1 Zeichnung Nr./Drawing No. 71.333.2435.0 13K	1:1 Maßstab/Scale 1:1 Zeichnung Nr./Drawing No. 71.333.2435.0 13K

Hersteller/Manufacturer wieland Halbleitungs-Verbindungen	Typ revos BASIC	Bezeichnung/Title GEHAUSEUNTERTE IL Baugröße 24-Kabelabgang 1xM25 unten Housing size 24-cable outlet 1xM25 Below	08-FHM-09/916
---	-----------------------	---	---------------