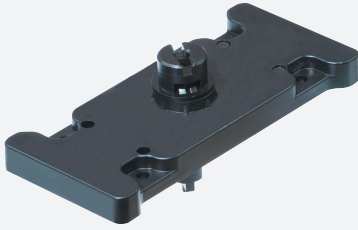


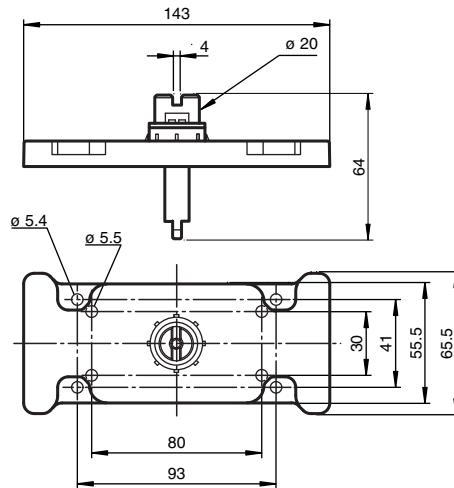
platine de montage MH-F31/F31K



- Schéma de perçage 30 x 80 mm
- Platine de fixation avec arbre

platine de montage

Dimensions



Données techniques

Caractéristiques mécaniques

Matériau	PA 12
vis de fixation	vis à tête cylindrique platine de montage DIN 912 avec six pans creux

Informations générales

Volume de livraison	<p>Platine de fixation MH-BT65 Vis de fixation platine de fixation 4 x vis à tête cylindrique DIN 912, M5X12, acier spécial avec six pans creux 4 x rondelle éventail DIN 6797, forme J Vis de fixation détecteur F31 2 x vis à tête cylindrique DIN 912, M5X16, acier spécial avec six pans creux Vis de fixation détecteur F31K 2 x vis à tête cylindrique DIN 912, M5X20, acier spécial avec six pans creux</p>
---------------------	---

Date de publication: 2021-01-13 Date d'édition: 2021-01-13 : 200855_fra.pdf

Reportez-vous aux « Remarques générales sur les informations produit de Pepperl+Fuchs ».