

Fiche technique

Vanne à papillon avec actionneur électrique VFY-WA

Description



- Installation complète en usine
- prêt pour l'installation

Données principales* :

- DN 25-350
- k_{VS} 40-8520 m³/h
- PN 16 (10)
- Manchette EPDM
- Disque en acier inoxydable ou en fer ductile avec revêtement époxy
- Fluide :
- Eau de circulation, eau potable ou eau glycolée jusqu'à 50 % réfrigérée
- Température du fluide :
-10 ... 120 °C (disque EP)
-10 ... 130 °C (disque SS)
- Tension nominale :
- 24 V ; 50 Hz/60 Hz
- 230 V ; 50 Hz/60 Hz
- Signal d'entrée de régulation :
Marche/ Arrêt ou 3 points
- Couple : 20-600 Nm
- Classe de protection : IP66/68
- Température ambiante : -10 ... 55 °C
- Durée d'enclenchement max. IEC34 : cycle S4 (50 %)
- Homologations : **CE EAC**

Fonctions :

- Arbre d'une seule pièce, entraîné par cannelures et connecté à un disque usiné sphériquement, permettant une transmission de couple élevée, c.-à-d. une réponse rapide et un contre-coup minimum
- Fiabilité à long terme grâce à des roulements anti-frictions supérieurs et inférieurs
- Maintenance en toute sécurité : protection à circlip contre la sortie de l'arbre
- Opération manuelle
- Indicateur de position
- Limiteur de couple

* veuillez consulter le tableau de la directive 2014/68/UE à la fin de la fiche technique pour choisir le produit approprié

Commande

Type VFY-WA 230 V

Illustration	DN	kVS (m ³ /h)	PN	Tmax (°C)	Temps d'ouverture (s)	Disque	N° de code
	25	40	10	130	12	Acier inoxydable	082G7350
	32/40	62					082G7351
	50	79	082G7400				
	65	174	082G7401				
	80	275	082G7402				
	100	496	082G7403				
	125	883	082G7404				
	150	1212	082G7405				
	200	2500	082G7410				
	250	3948	082G7412				
	300	5635	082G7413				
	350	8520	082G7409				
	50	79	16	120	12	Fer ductile avec revêtement époxy	065B8440
	65	174					065B8441
	80	275					065B8442
	100	496					065B8443
	125	883					065B8444
	150	1212					065B8445
	200	2500					065B8446
	250	3948					065B8447
300	5635	065B8448					
350	8520	065B8449					

Commande (suite)
Type VFY-WA 24 V

Illustration	DN	k_{vs} (m ³ /h)	PN	T _{max} (°C)	Temps d'ouverture (s)	Disque	N° de code
	25	40	10	130	12	Acier inoxydable	082G7361
	32/40	62	16				082G7362
	50	79	16	120	7	Fer ductile avec revêtement époxy	065B8450
	65	174					065B8451
	80	275					065B8452
	100	496					065B8453
	125	883					065B8454
	150	1212					065B8455
	200	2500					065B8456
	250	3948					065B8457

Pièces détachées
Remplacement actuator AMB-Y

Actionneur type	pour DN	Couple	Temps d'ouverture (s)	Consommation électrique (W)	Tension d'alimentation (V)	N° de code
ER20	25/32/40/50/65	20	12	15	230 V	082G7381
ER35	80	35	7	45		082G7382
ER60	100	60	12	45		082G7383
ER60	125-150	60	12	45		082G7415
VS150	200	150	30	45		082G7398
VS300	250	300	60	45		082G7386
VT600	300-350	600	38	250		082G7396
ER20	25/32/40/50/65	20	12	15	24 V	082G7388
ER35	80	35	7	45		082G7389
ER60	100	60	12	45		082G7390
ER60	125-150	60	12	45		082G7414
VS150	200	150	30	45		082G7399
VS300	250	300	60	45		082G7393

Remarque :

Veillez contacter votre représentant commercial Danfoss pour obtenir des informations sur les actionneurs de rechange pour les vannes à papillon VFY achetées avant janvier 2015.

Manchette de rechange VFY-W Liner

DN	PN	Manchette	N° de code
25	16	EPDM	065B7580
32/40			065B7581
50			065B7582
65			065B7583
80			065B7584
100			065B7585
125			065B7578
150			065B7579
200			065B7592
250			065B7593
300			065B7594
350			065B7591

Données techniques
Actionneur

Alimentation	DN 25-250	V	100-240 CA ; 100-350 CC 15-30 CA ; 12-48 CC
Alimentation	DN 300-350		230 CA
Fréquence (CA)		Hz	50/60
Entrée de régulation	DN 25-350		Marche/Arrêt ou 3 points
Couple		Nm	20-600
Température ambiante		°C	-10 ... 55
Durée d'enclenchement max. IEC34			S4 (50 %)
Classe de protection	DN 25-150		IP66
	DN 200-350		IP68 (1 m, 72 h)
marquage conforme aux normes			Directive basse tension (DBT) 2006/95/CE : EN61000-3-2, EN61000-3-3, EN61000-6-4, EN61000-6-2
			Directive CEM 2004/108/CE : EN61010-1

Vanne

Diamètre nominal	DN	25-350	
Valeur k_{vs}	m ³ /h	40-8520	
Angle de rotation		90°	
Taux de fuite		Conforme aux normes PED 2014/68/UE, EN 12266-1, taux A ¹⁾	
Pression nominale	PN	16 (10)	
Fluide		Eau de circulation, eau potable, eau glycolée jusqu'à 50 % réfrigérée	
Température du fluide	Disque EP	°C	-10 ... 120 (voir schéma PT)
	Disque SS		-10 ... 130 (voir schéma PT)
Raccordement		Anneaux de centrage (type disque)	
Montage		Montage entre brides	
Matériaux			
Corps	DN 25-300	Fonte EN-GJL 250 (DIN GG25)	
	DN 350	Fonte ductile (DIN GGG40)	
Disque		Fonte ductile EN-GJS 400-15 (DIN GGG 40) avec revêtement en polyamide ou acier inoxydable	
Arbre		Acier inoxydable AISI 420	
Manchette		EPDM	
Circlip		Acier XC75/acier inoxydable	
Joint torique		Nitrile/Viton	
Rouleau de guidage supérieur		Acier zingué + PTFE	
Rouleau de guidage inférieur		Acier zingué + PTFE	

¹⁾ Aucune fuite visible détectable pendant la procédure d'essai.

Schéma p-T

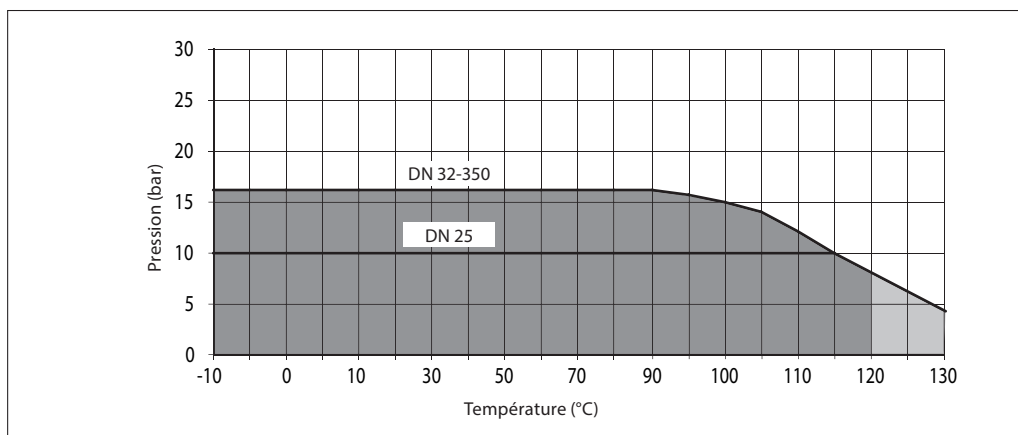
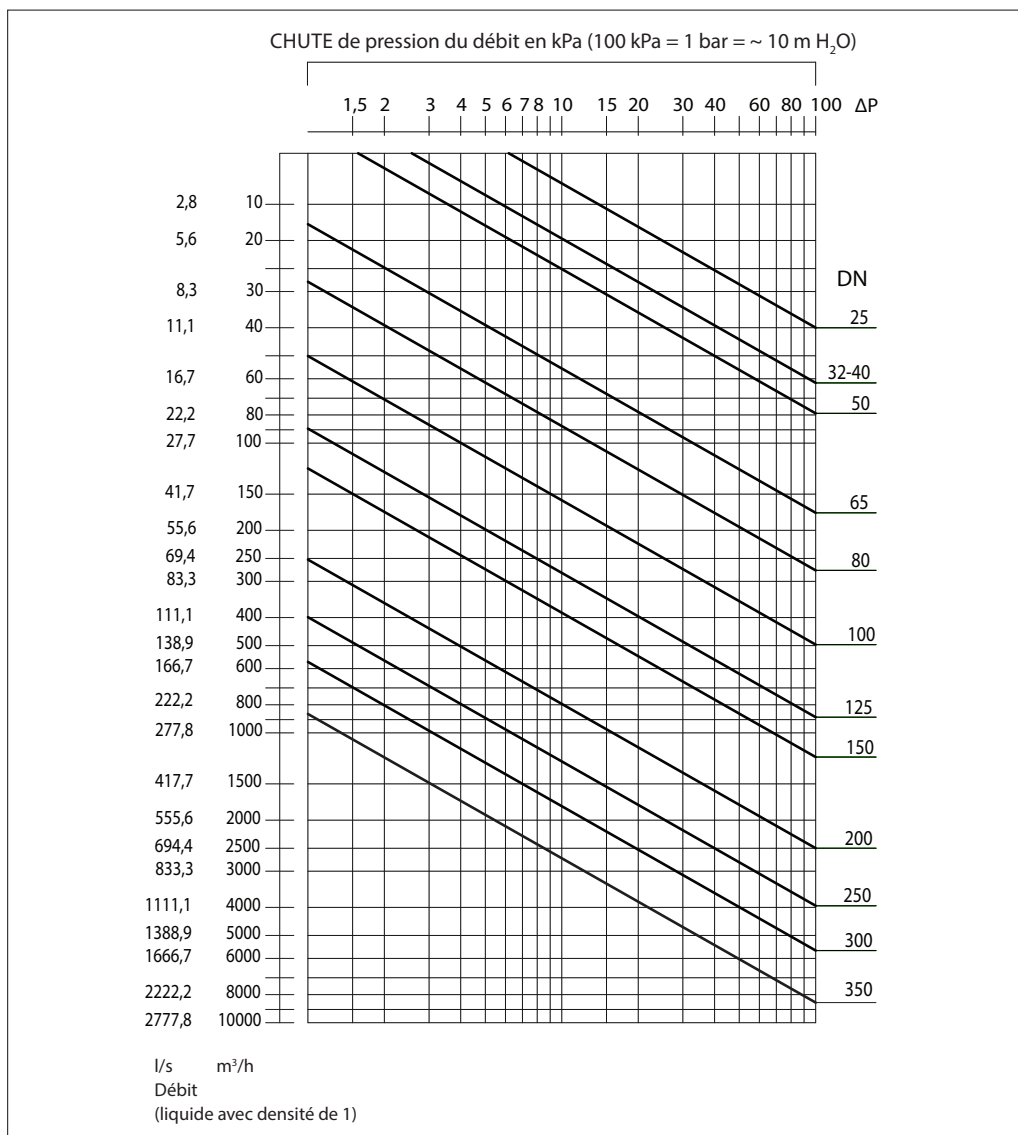
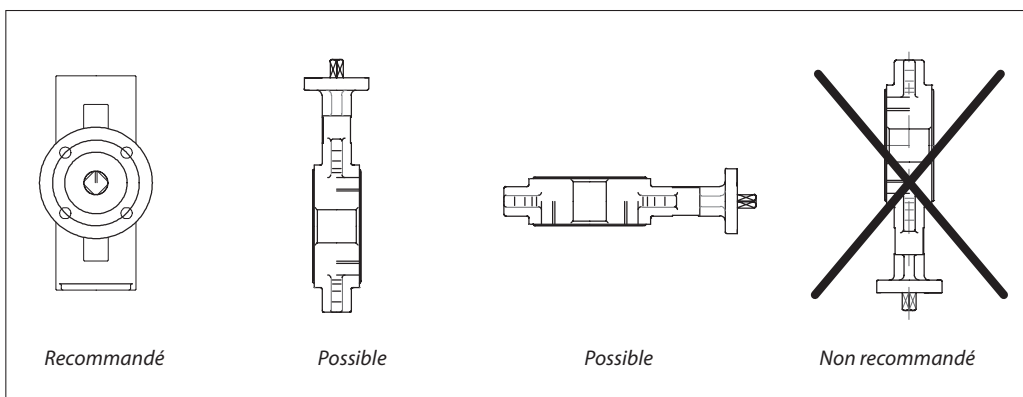


Schéma de perte de charge
Pour eau à 20 °C

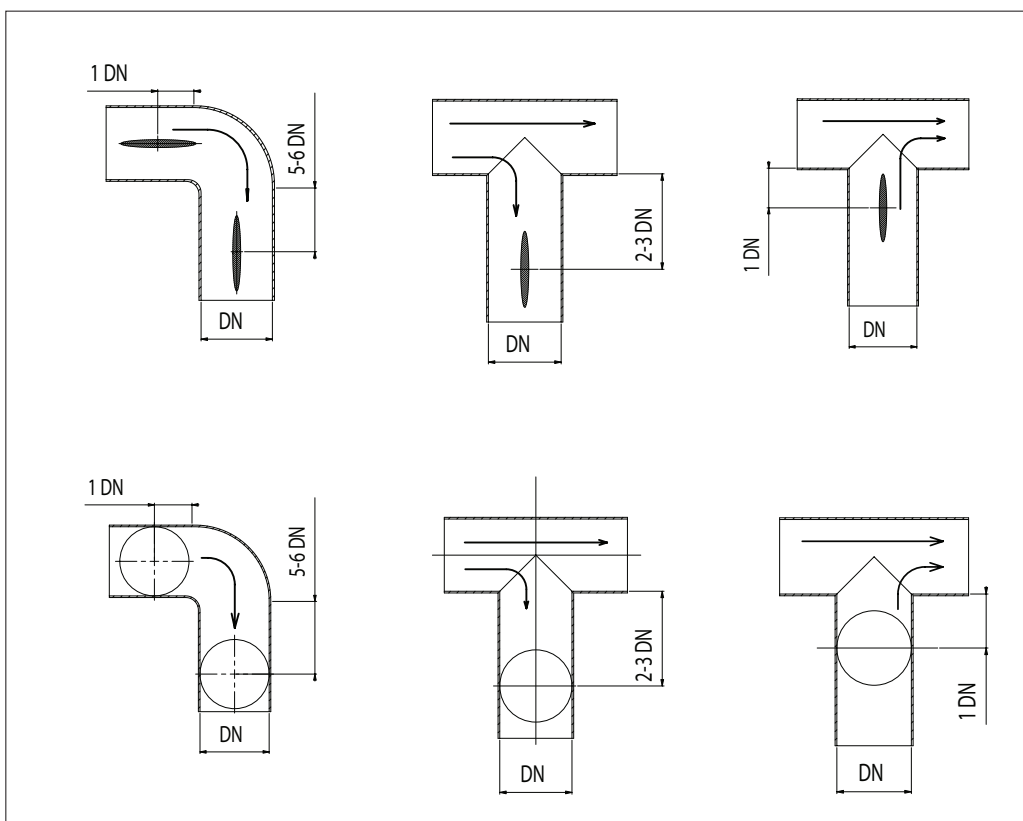


Positionnements



Conditions d'installation

Pour prolonger la durée de vie de la vanne, il est recommandé de respecter les distances indiquées ci-dessous. Un montage de la vanne à proximité des raccords de tubes (zones de turbulences) augmente l'usure.

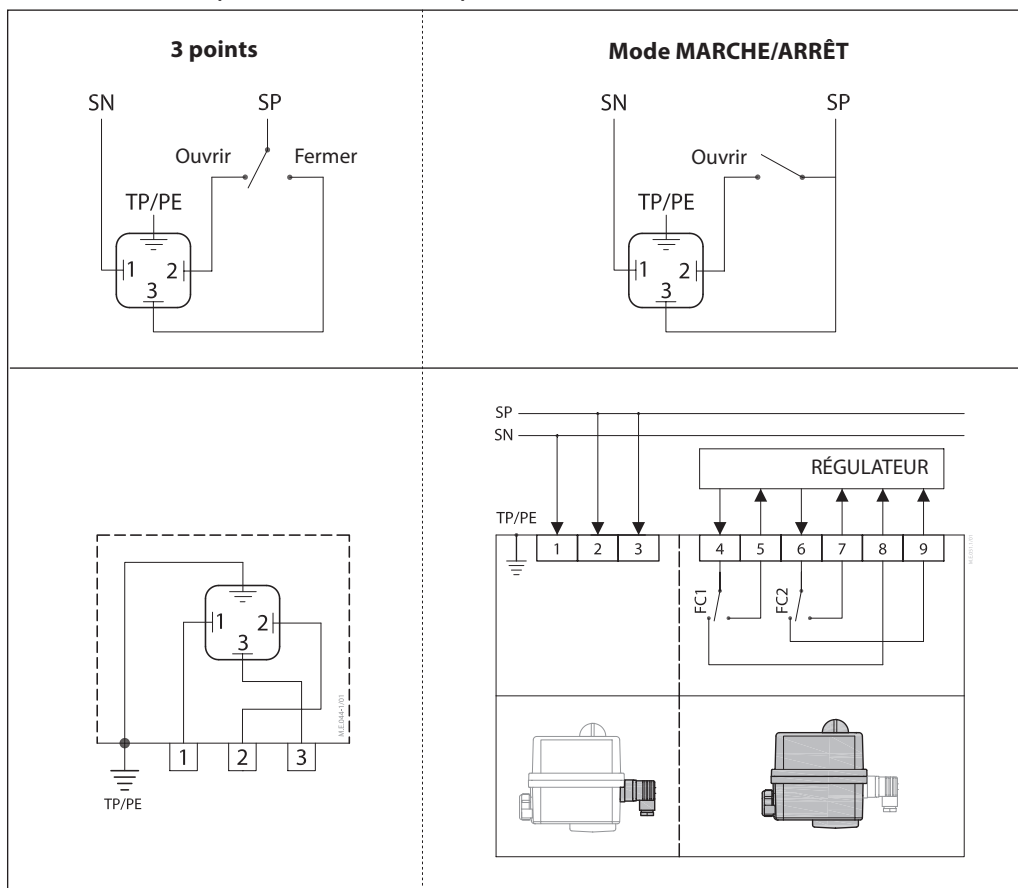


Raccordement



24 V, 230 V

VFY-WA DN 25-150 (ACTIONNEUR TYPE ER)



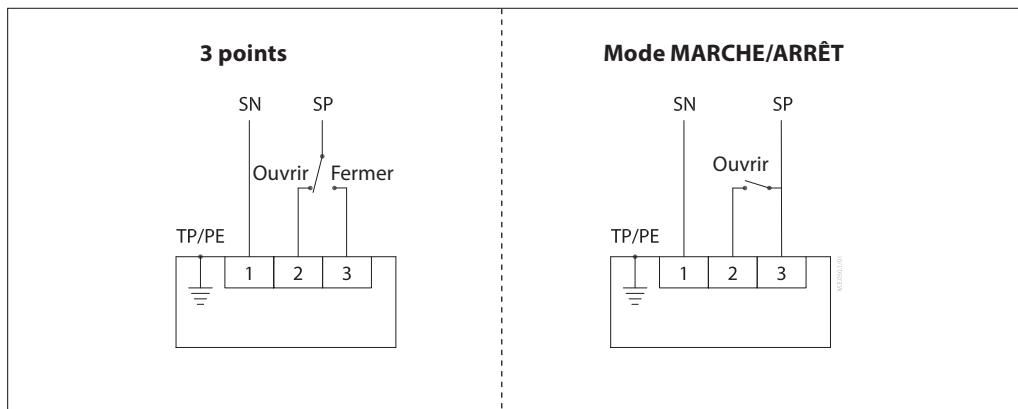
Raccordement entrée/sortie

1	SN	0 V	Neutre
2	SP	Marche/Arrêt, 3 points	Alimentation
3			
4		Sortie SP - max. 5 A	FC1 commun
5			Retour FC1
8			Retour FC1
6		Sortie SP - max. 5 A	FC2 commun
7			Retour FC2
9			Retour FC2

Sélecteurs de fin de course et sortie de retour des entraînements

Position de la vanne	Retour			
	5	7	8	9
Ouvrir	1	0	0	1
Fermer	0	1	1	0
Neutre	0	0	1	1

VFY-WA DN 200 - 250 (ACTIONNEUR TYPE VS), 300-350 (ACTIONNEUR TYPE VT)

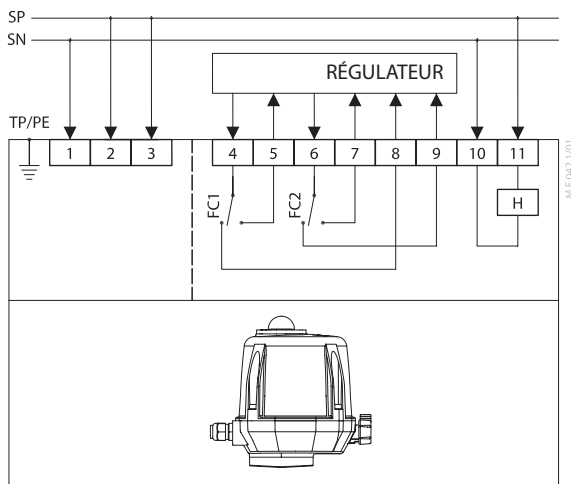


Raccordement (suite)



24 V, 230 V

VFY-WA DN 200-250 (ACTIONNEUR TYPE VS), 300-350 (ACTIONNEUR TYPE VT)



FC1 - sélecteur de limite de retour ouvert
FC2 - sélecteur de limite de retour fermé
H - réchauffeur anti-condensation

Raccordement entrée/sortie

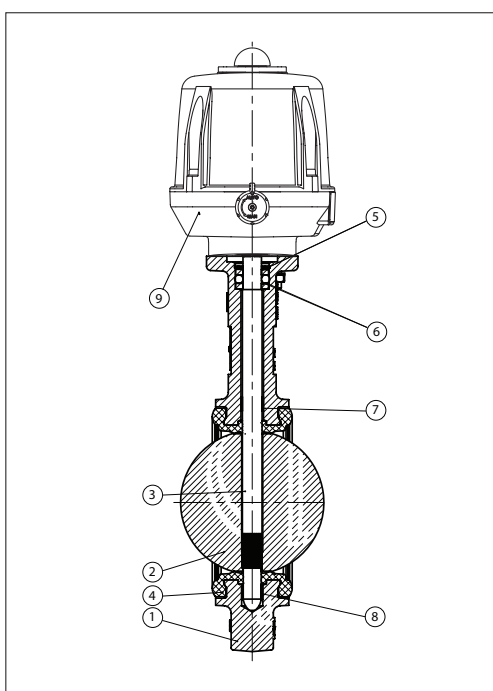
1	SN	0 V	Neutre
2	SP	Marche/Arrêt, 3 points	Alimentation
3			
4		Sortie SP - max. 5 A	FC1 commun
5			Retour FC1
8			Retour FC1
6		Sortie SP - max. 5 A	FC2 commun
7			Retour FC2
9			Retour FC2

Sélecteurs de fin de course et sortie de retour des entraînements

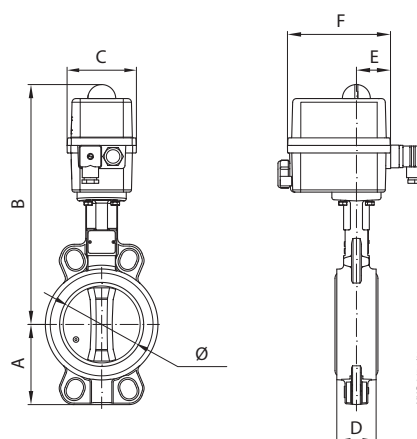
Position de la vanne	Retour			
	5	7	8	9
Ouvrir	1	0	0	1
Fermer	0	1	1	0
Neutre	0	0	1	1

Conception

1. Corps
2. Disque
3. Arbre
4. Manchette
5. Circlip
6. Joint torique
7. Rouleau de guidage supérieur
8. Rouleau de guidage inférieur
9. Actionneur

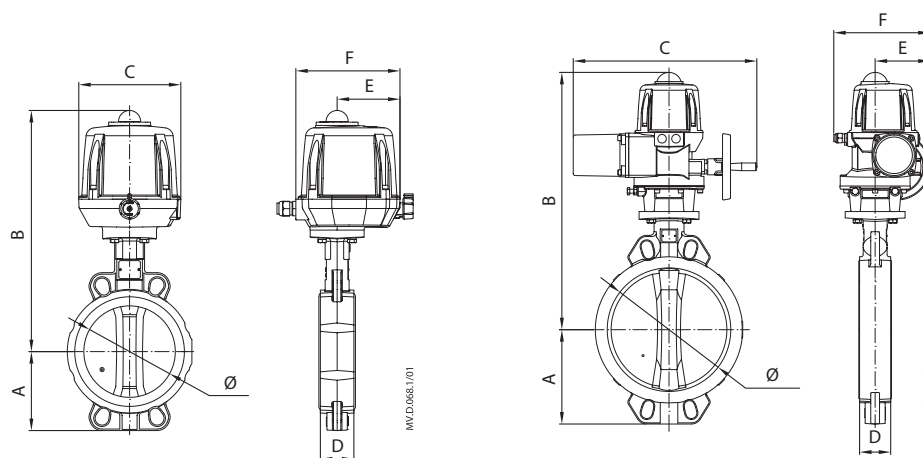


Dimensions



VFY-WA
(avec actionneur AMB-Y ER pour DN 25-150)

DN	Ø	A	B	C	D	E	F	Poids (kg)
25	32	50	277	92	33	45	136	3,2
32/40	43	57	282	92	33	45	136	3,3
50	54	62	288	92	43	45	136	3,4
65	70	70	297	92	46	45	136	4,5
80	85	89	303	92	46	45	136	4,6
100	100	105	351	128	52	55	151	6,4
125	125	120	366	128	56	55	151	8,5
150	150	131	355	128	56	55	151	10,5



VFY-WA
(avec actionneur AMB-Y VS pour DN 200-250)

DN	Ø	A	B	C	D	F	E	Poids (kg)
200	200	166	426	170	60	174	69	16,8
250	250	196	524	170	68	174	69	25,8

VFY-WA
(avec actionneur AMB-Y VT pour DN 300-350)

DN	Ø	A	B	C	D	F	E	Poids (kg)
300	300	238	596	472	77	228	143	41
350	340	270	654	468	78	228	57	54

**Directive 2014/68/UE
Équipements sous pression**

 Produits fabriqués conformément aux exigences de la directive, selon la pression, le DN et le fluide.
 Pertinent pour les pays respectant cette directive (c.-à-d. PED)

Gamme		DN (mm)	Cat.	Montage	PFA	PS			
					eau	L1	L2	G1	G2
VFY DN25 à 350 mm avec manchette EPDM	10 bar	25 à 100	4S3	Brides	10	10	10	-	10
				Fin de ligne	6	6	6	-	6
	125 à 350	I	Brides	10	10	10	-	10	
			Fin de ligne	6	6	6	-	6	
	16 bar	32 à 100	4S3	Brides	16	16	16	-	10
				Fin de ligne	12	12	12	-	10
		125	I	Brides	16	16	16	-	10
				Fin de ligne	12	12	12	-	10
		150	I	Brides	16	10	16	-	10
				Fin de ligne	12	6	12	-	10
		200 à 300	I	Brides	16	10	16	-	10
				Fin de ligne	10	6	10	-	10
	350	I	Brides	16	10	16	-	10	
			Fin de ligne	8	6	8	-	8	
	20 bar	32 à 250	4S3	Brides	20	-	20	-	-
				Fin de ligne	12	-	12	-	-
		300 à 350	I	Brides	20	-	20	-	-
				Fin de ligne	12	-	12	-	-
25 bar	32 à 150	4S3	Brides	25	-	25	-	-	
			Fin de ligne	16	-	16	-	-	
VFY DN400 à 1 200 mm avec manchette EPDM	10 bar	400 à 1 200	I	Brides	10	10	10	-	-
				Fin de ligne	6	6	6	-	-
	16 bar	400 à 1 200	I	Brides	16	-	16	-	-
				Fin de ligne	8	-	8	-	-
	20 bar	400 à 600	I	Brides	20	-	20	-	-
				Fin de ligne	10	-	10	-	-
P.-S. : Pression maximale admissible (bar) selon la directive 2014/68/CE PFA : Pression de service admissible (bar) pour l'alimentation, la distribution et l'évacuation de l'eau				L1 Liquide du groupe 1 – Classé comme fluide dangereux L2 Liquide du groupe 2 – Autres fluides G1 Gaz du groupe 1 – Classé comme gaz dangereux G2 Gaz du groupe 2 – Autres gaz					

**Danfoss Sarl**

Climate Solutions • danfoss.fr • +33 (0)1 82 88 64 64 • cscfrance@danfoss.com

Toutes les informations, incluant sans s'y limiter, les informations sur la sélection du produit, son application ou son utilisation, son design, son poids, ses dimensions, sa capacité ou toute autre donnée technique mentionnée dans les manuels du produit, les catalogues, les descriptions, les publicités, etc., qu'elles soient diffusées par écrit, oralement, électroniquement, sur internet ou par téléchargement, sont considérées comme purement indicatives et ne sont contraignantes que si et dans la mesure où elles font explicitement référence à un devis ou une confirmation de commande. Danfoss n'assume aucune responsabilité quant aux erreurs qui se seraient glissées dans les catalogues, brochures, vidéos et autres documentations. Danfoss se réserve le droit d'apporter sans préavis toutes modifications à ses produits. Cela s'applique également aux produits commandés mais non livrés, si ces modifications n'affectent pas la forme, l'adéquation ou le fonctionnement du produit. Toutes les marques commerciales citées dans ce document sont la propriété de Danfoss A/S ou des sociétés du groupe Danfoss. Danfoss et le logo Danfoss sont des marques déposées de Danfoss A/S. Tous droits réservés.