

Luthor Medium - Professional

La gamme des downlights Luthor présente maintenant les trois dimensions. Ainsi elle peut être installée dans tous les trous d'encastrement.

Les downlights orientables Luthor LED font une lumière d'avant-garde. Ces produits sont très robustes, d'excellente qualité et à haute performance. Ils sont parfaits pour l'éclairage des grandes surfaces commerciales.

Corps medium: en aluminium moulé sous pression

Réflecteur : en polycarbonate métallisé haut rendement.

Peinture: en poudre avec peinture époxydique en polyester résistant aux rayons UV.

Normes: produits conformes aux normes EN 60598-1 CEI 34-21. Indice de protection conforme aux normes EN 60529.

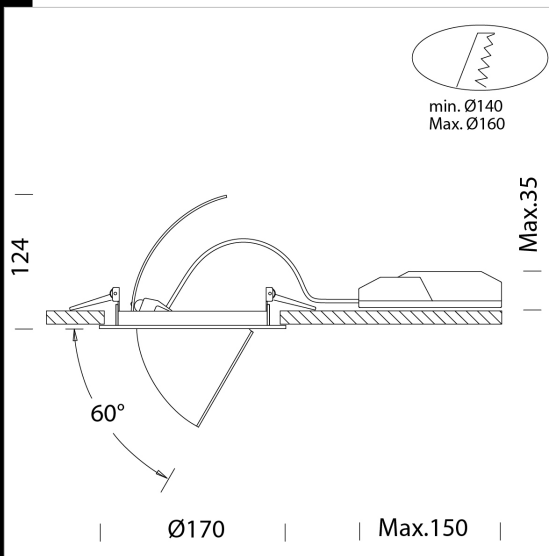
LED: Sources lumineuses haute efficacité (CRI 93).

Facteur de puissance: $\geq 0,95$

Groupe de risque photobiologique : Groupe 0 (exempt de risque).

Maintien du flux lumineux à 80%: 50.000h (L80B20).

encastrée Ø 140/160mm

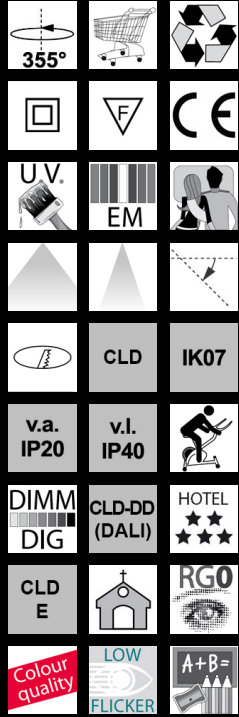


Code	Gear	Kg	Lumen Output-K-CRI	WTot	Colour
22087819-00	CLD	0,97	LED COB-2640lm-3000K-19°-CRI 92	28 W	BLANC
22087839-00	CLD	0,90	LED COB-2640lm-3000K-19°-CRI 92	27 W	NOIR
22087819-68	CLD	0,96	LED COB-2779lm-4000K-19°-CRI 92	28 W	BLANC
22087839-68	CLD	0,90	LED COB-2779lm-4000K-19°-CRI 92	28 W	NOIR
22088910-00	CLD	0,99	LED COB-2682lm-3000K-34°-CRI 92	26 W	BLANC
22088930-00	CLD	0,98	LED COB-2682lm-3000K-34°-CRI 92	26 W	NOIR
22088910-68	CLD	0,97	LED COB-2823lm-4000K-34°-CRI 92	26 W	BLANC
22088930-68	CLD	1,06	LED COB-2750lm-4000K-34°-CRI 92	26 W	NOIR
22087819-1241	CLD-D-D	1,02	LED COB-2640lm-3000K-19°-CRI 92	27 W	BLANC
22087839-1241	CLD-D-D	1,02	LED COB-2640lm-3000K-19°-CRI 92	27 W	NOIR
22087819-6841	CLD-D-D	1,02	LED COB-2779lm-4000K-19°-CRI 92	27 W	BLANC
22087839-6841	CLD-D-D	1,02	LED COB-2779lm-4000K-19°-CRI 92	27 W	NOIR
22088910-1241	CLD-D-D	0,95	LED COB-2682lm-3000K-34°-CRI 92	27 W	BLANC
22088930-1241	CLD-D-D	0,95	LED COB-2682lm-3000K-34°-CRI 92	27 W	NOIR
22088910-6841	CLD-D-D	1,07	LED COB-2823lm-4000K-34°-CRI 92	26 W	BLANC
22088930-6841	CLD-D-D	1,07	LED COB-2823lm-4000K-34°-CRI 92	26 W	NOIR

Accessori



- EM Kit Q



Download

DXF 2D

- luh2.dxf

Montaggi

- LUTHOR rev8.pdf

BIM

- Luthor Medium - Professional - 20201005.zip

The reported luminous flux is the flux emitted by the light source with a tolerance of $\pm 10\%$ compared to the indicated value. The W tot column indicates the total wattage absorbed by the system without exceeding 10% of the indicated