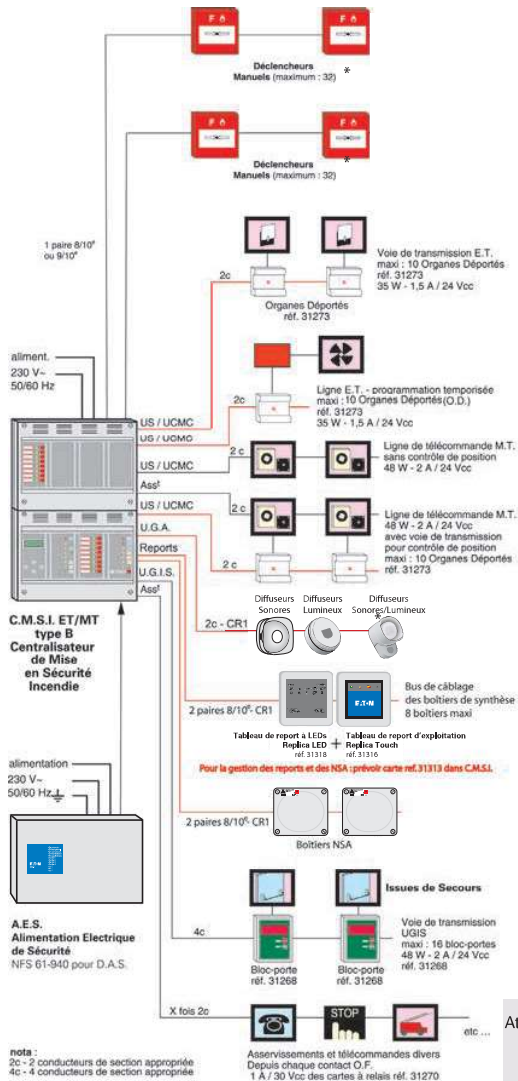


Schéma de principe



* Résistance de fin de ligne de 3,9 KΩ sur le dernier périphérique.

CARACTÉRISTIQUES MÉCANIQUES

Boîtier	Auto extinguable 750 °C – IP 305
Coloris	Gris clair
Dimensions L x l x h	406 x 612 x 136 mm

CARACTÉRISTIQUES ÉLECTRIQUES

Tension Alimentation / Classe	230 V ~ 50/60 Hz / Classe II
Batteries (fournies)	Plomb étanche 2 x 12 Vcc - 7 Ah

FONCTIONS CMSI

UCMC	8 commandes
US (contrôle de position des DAS)	8
Équipé de base	4 voies
Nombre maximum de voies	8 voies (extensible à 128)

UNITÉ DE GESTION DES ALARMES (UGA)

Alimentation sortie Diffuseurs Sonores	Externe
Nombre de Diffuseurs Sonores	32 DSB 3000
Puissance sortie Diffuseurs Sonores	1,5 A
Contact général Alarme	1 contact OF – 2 A / 30 Vcc

CARACTÉRISTIQUES NORMATIVES

Normes de référence	NF S 61-934, NF S61-935 et NF S61 936
Numéro de certification	CMSI-033

Cartes supplémentaires

Voir pages 254 et 255

Accessoires de montage optionnels

Référence	Désignation
NUG31121	Kit de rehausse
NUG31120	Kit de montage rack 19"

Reports



Voir p.296

Référence	Désignation
NUG31318	Tableau de report à LEDs - Replica LED
NUG31317	Tableau de report à afficheur - Replica Screen
NUG31316	Tableau de report d'exploitation - Replica Touch

Périphériques associés



Voir p.282

Référence	Désignation
NUG30316	Déclencheur Manuel saillie à membrane déformable
NUG30325	Déclencheur Manuel Saillie - Membrane déformable - avec voyant - IP 21
NUG30081	Sachet de 1 clapet de protection



Voir p.284

Référence	Produit	Désignation
NUG30450	DSB 3000	Sirène Classe B - 10 V à 60 V -10 mA max
NUG30457	DSAB 3000	Diffuseurs Sonores Etanches Classe A/B 80/90dB

Autres Diffuseurs Sonores : voir page 267



Voir p.286

Référence	Désignation
NUG30492	Solista LX Mural Diffuseur Lumineux LED rouge
NUG30493	Solista LX Plafond Diffuseur Lumineux LED rouge
NUG30495	DSAB3000 – LX R Diffuseur Sonore et Lumineux IP65 (LED rouge)
NUG30496	DSB3000 – LX S Diffuseur Sonore et Lumineux (LED rouge)



Voir p.300

Référence	Désignation
NUG34171	SPSMC-24V-5A0/7Ah Alim.24-48-56V/5A-24V

Matériel de maintenance et services associés : voir page 318



Avez-vous pensé à l'alimentation externe ?

L'alimentation des DAS (portes coupe-feu, exutoires, volets...) d'un CMSI provient toujours d'une alimentation externe.

Attention ! Les textes d'installation limitent à 32 le nombre de Diffuseurs Sonores non autonomes, ou à 16 le nombre de BAAS(L) Sa par ligne, sauf spécifications contraires sur le document d'associativité. Pour plus d'informations se référer à la norme NFS61-932.