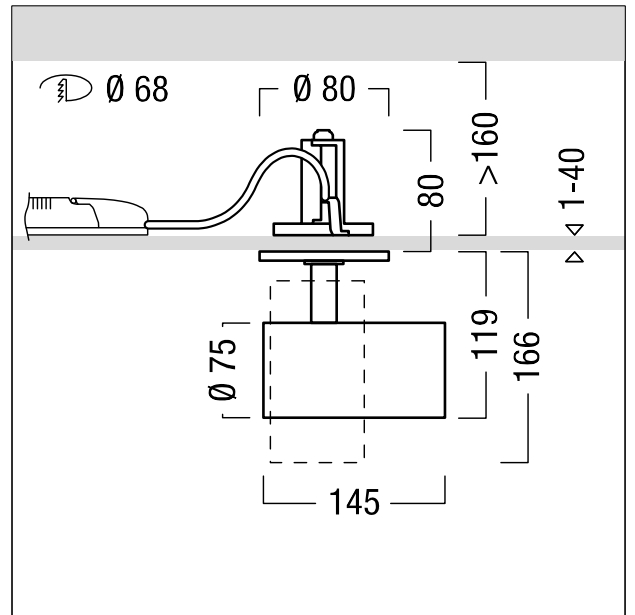


## Projecteur LED semi-encastré, orientable

Projecteur à LED semi-encastré optimisé pour un éclairage de mise en valeur efficace et puissant dans les applications de vente au détail / automobiles et l'éclairage architectural ; Rendu des couleurs Ra > 90, température de couleur 3000 K (blanc chaud) ; Luminaire / projecteur à distribution extensive flood 23 °; Tolérance de la couleur (MacAdam initial): 2 ; Flux lumineux du luminaire: 2300 lm, Efficacité lumineuse du luminaire: 79 lm/W ; durée de vie : 50000 h jusqu'à une diminution du flux lumineux à 80 % ; Puissance du luminaire: 29 W ; modèle complet comprenant un projecteur et un convertisseur Luminaire pilotable via DALI (via DALI uniquement) pour un montage au plénum ; raccordement électrique : Bornier bipolaire ; tension secteur : 220-240V/ 50/60Hz ; tête d'éclairage multifonction orientable sur le plan horizontal à 357° et rétractable (-20°/+45°) ; boîtier de projecteur en fonderie d'aluminium, surface : blanc Peinture microstructurée ; excellent contrôle de l'éblouissement grâce à la bague avant en Polycarbonate (PC) blanc ; la bague avant sert à l'installation d'accessoires (optique, protection, paralume nid d'abeilles) ; miroir réflecteur servant de réflecteur de recharge et pouvant être adapté ; montage : encastrement dans le plafond pour des épaisseurs de plafond de 1 à 40 cm ; découpe du plafond : Ø 68 mm, profondeur d'encastrement : 80 mm ; poids : 0,7 kg  
Note : convient au montage dans un boîtier d'encastrement pour béton R68 (60800816) !



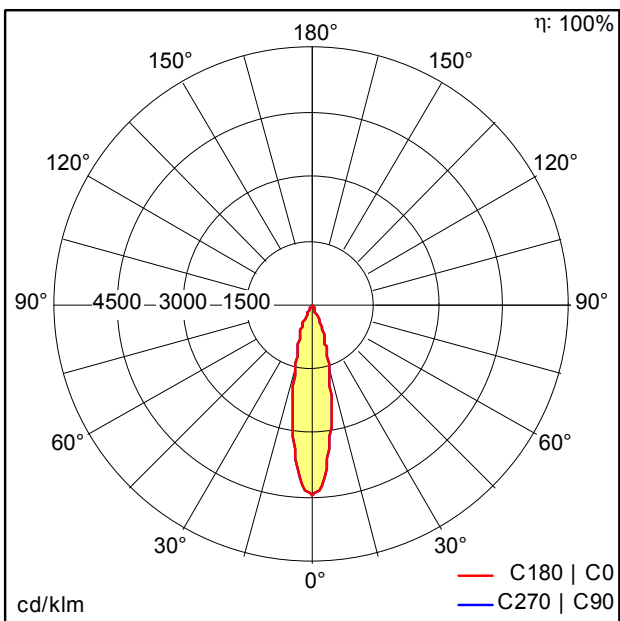
ZS\_VI2\_F\_Strahler\_S\_Disk\_whm\_whm.jpg



ZS\_VI2\_M\_P\_SR\_S.wmf

## Courbe photométrique

## STD - Standard



STxx20.ltd

- Source lumineuse: LED
- Flux lumineux du luminaire\*: 2300 lm
- Efficacité lumineuse du luminaire\*: 79 lm/W
- Indice min. de rendu des couleurs: 90
- Convertisseur: 1 x 06826437 DRV TC PROF 38W 1.05A 54V D #DALI
- Température de couleur\*: 3000 Kelvin
- Tolérance de la couleur (MacAdam initial): 2
- Durée de vie utile médiane\*: L80 50000h à 25°C
- Puissance du luminaire\*: 29 W Facteur de puissance = 0,95
- Puissance de veille\*: 0,49 W
- Equipement: LDO graduable jusqu'à 1% Via DALI
- Catégorie de maintenance CIE 97: C - Réflecteur fermé sur le haut

Ce produit contient une source lumineuse de classe d'efficacité énergétique E.

Toutes les valeurs marquées d'un \* sont des valeurs nominales. La puissance et le flux lumineux affichent initialement une tolérance de +/- 10%, la température de couleur la plus proche est initialement soumise à une tolérance de +/- 150 K. Sauf indication contraire, les valeurs sont applicables pour une température ambiante de 25 °C.

