

# AXL SE SSDO4/2 2A - Module de sécurité



1190017

<https://www.phoenixcontact.com/fr/produits/1190017>

Veillez tenir compte du fait que les données affichées dans ce document PDF proviennent de notre catalogue en ligne. Vous trouverez les données complètes dans la documentation utilisateur. Nos conditions générales d'utilisation des téléchargements sont applicables.



Axioline Smart Elements, Module de sortie numérique, Sécurité fonctionnelle, Technologie SafetyBridge, Sorties TOR sécurisées: 2 (Affectation de deux canaux), 4 (Affectation monocanal), 24 V DC, 2 A, connectique: 2 fils, indice de protection: IP20

## Description du produit

Vous pouvez intégrer les Axioline Smart Elements dans les systèmes munis d'une interface Smart Element. Ce Smart Element est un module de sortie sécurisé pour l'utilisation dans un système SafetyBridge.

## Avantages

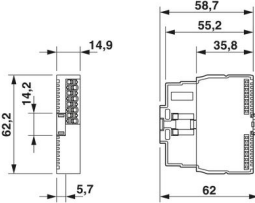
- Jusqu'à Cat. 4/PL e selon EN ISO 13849-1, SIL 3 selon EN CEI 62061, SIL 3 selon CEI 61508
- 4 sorties sécurisées avec affectation d'un canal
- 2 sorties sécurisées avec affectation de deux canaux

## Données commerciales

Référence	1190017
Conditionnement	1 Unité(s)
Commande minimum	1 Unité(s)
Clé de vente	DNA831
Product key	DNA831
GTIN	4063151238285
Poids par pièce (emballage compris)	48,43 g
Poids par pièce (hors emballage)	36 g
Numéro du tarif douanier	85389091
Pays d'origine	DE

## Caractéristiques techniques

### Dimensions

Dessin coté	
Largeur	14,9 mm
Hauteur	62,2 mm
Profondeur	62 mm

### Interfaces

#### Interface Smart Element

Nombre d'interfaces	1
Type de raccordement	Connecteurs Card Edge
Vitesse de transmission	Voir le système dans lequel vous utilisez le Smart Element.

### Propriétés du système

#### Module

Espace d'adressage d'entrées	5 Octet
Espace d'adressage des sorties	6 Octet

### Données de sortie

#### Numérique

Dénomination sortie	Sorties TOR sécurisées
Description de la sortie	EN 61131-2
Type de raccordement	Raccordement Push-in
Technologie de raccordement	2 fils
Nombre de sorties	2 (Affectation de deux canaux) 4 (Affectation monocanal)
Circuit de protection	Protection contre les courts-circuits, la surcharge des sorties; électronique
Tension de sortie	24 V DC
Courant de sortie	max. 2 A (par sortie)
Courant de sortie maximal par canal	2 A
Courant de sortie maximal par module	4 A
Tension de sortie nominale	24 V DC
Charge min.	1,5 kΩ (pour tension nominale)
Tension de sortie à l'état hors circuit	< 5 V

1190017

<https://www.phoenixcontact.com/fr/produits/1190017>

Courant de sortie à l'état hors circuit	< 2 mA
Charge nominale inductive	48 VA (1 H ; 12 Ω ; pour tension nominale)
Charge nominale ohmique	48 W (12 Ω ; pour tension nominale)
Fréquence de commutation	1 Hz (0,2 Hz à > 1 A)
Résistance de la tension en retour aux impulsions courtes	non
Comportement en cas de surcharge	Coupage de la sortie concernée, redémarrage après acquittement
Comportement en cas de surcharge inductive	La sortie peut être détruite

## Propriétés du produit

Type	modulaire
Type de produit	Composants E/S
Gamme de produits	Axioline Smart Elements
Emplacement pour le montage	indifférent
Application	Sécurité fonctionnelle Technologie SafetyBridge
Mode de fonctionnement	SafetyBridge

## Propriétés d'isolation

Catégorie de surtension	II (CEI 60664-1)
Degré de pollution	2 (EN 60664-1)

## Propriétés électriques

### Potentiels: Alimentation du bus local Axioline F ( $U_{BUS}$ )

Tension d'alimentation	5 V DC (via module d'embase de bus)
Consommation de courant	max. 120 mA (pour $U_{BUS}$ 5 V DC) typ. 93 mA (pour $U_{BUS}$ 5 V DC)

### Potentiels: Alimentation logique des Smart Elements ( $U_{SE}$ )

Tension d'alimentation	par les connecteurs Card Edge
------------------------	-------------------------------

### Potentiels: Alimentation périphérique ( $U_p$ )

Tension d'alimentation	24 V DC (par les connecteurs Card Edge)
Plage de tension d'alimentation	19,2 V DC ... 30 V DC (incl. toutes les tolérances, incl. ondulation)
Consommation de courant	max. 30 mA ((alimentation à partir de $U_p$ à 30 V DC, toutes sorties activées, sans alimentation des actionneurs)) typ. 25 mA ((alimentation à partir de $U_p$ à 24 V DC, toutes sorties activées, sans alimentation des actionneurs))
Consommation de courant	min. 21 mA ((alimentation à partir de $U_p$ à 19,2 V DC, toutes sorties activées, sans alimentation des actionneurs))
Consommation de puissance	max. 900 mW min. 403 mW

## Caractéristiques de raccordement

### Technologie de raccordement

Dénomination connexion	Périphérie
Remarque concernant la connectique	Tenir compte des données fournies au chapitre Sections de conducteurs, ainsi que des longueurs de dénudage et d'enfichage.

## Raccordement du conducteur

Type de raccordement	Raccordement Push-in
Section de conducteur rigide	0,25 mm <sup>2</sup> ... 1,5 mm <sup>2</sup>
Section de conducteur souple	0,25 mm <sup>2</sup> ... 1,5 mm <sup>2</sup>
Section conduct. AWG	24 ... 16
Longueur à dénuder	8 mm

## Périphérie

Type de raccordement	Raccordement Push-in
Remarque concernant la connectique	Tenir compte des données fournies au chapitre Sections de conducteurs, ainsi que des longueurs de dénudage et d'enfichage.
Section de conducteur rigide	0,25 mm <sup>2</sup> ... 1,5 mm <sup>2</sup>
Section de conducteur souple	0,25 mm <sup>2</sup> ... 1,5 mm <sup>2</sup>
Section de conducteur AWG	24 ... 16
Longueur à dénuder	8 mm

## Conditions environnementales et de durée de vie

### Conditions ambiantes

Température ambiante (fonctionnement)	-25 °C ... 60 °C
Indice de protection	IP20
Indice de protection du lieu de montage	min. IP54
Pression atmosphérique (service)	70 kPa ... 108 kPa
Pression atmosphérique (stockage/transport)	66 kPa ... 108 kPa
Température ambiante (stockage/transport)	-40 °C ... 85 °C
Humidité de l'air admissible (fonctionnement)	5 % ... 95 % (pas de condensation)
Humidité de l'air admissible (stockage/transport)	5 % ... 95 % (pas de condensation)

## Normes et spécifications

Classe de protection	III (CEI 61140, EN 61140, VDE 0140-1)
----------------------	---------------------------------------

### Distances dans l'air et lignes de fuite

Lignes de fuite et distances dans l'air	CEI 60664-1
---	-------------

## Montage

Type de montage	Emplacement Smart Element
Emplacement pour le montage	indifférent

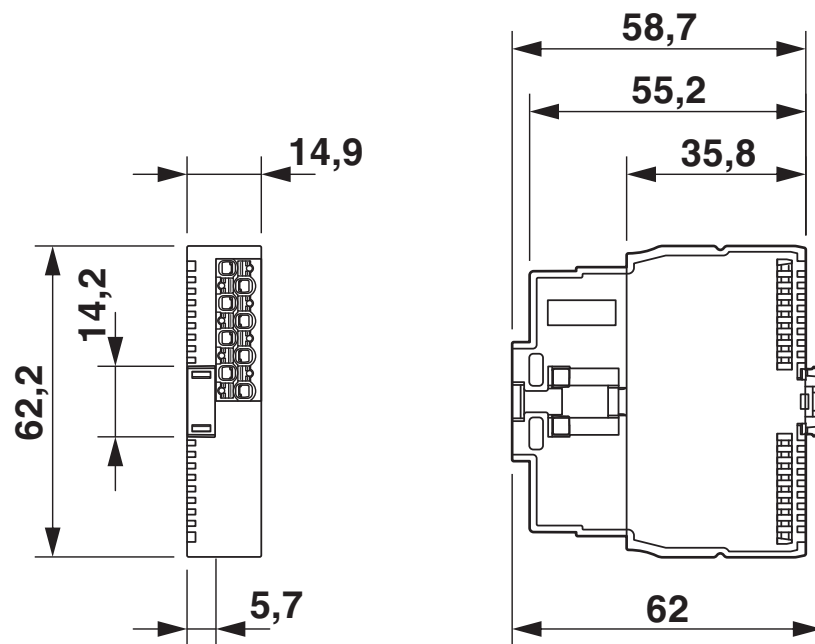
# AXL SE SSDO4/2 2A - Module de sécurité

1190017

<https://www.phoenixcontact.com/fr/produits/1190017>

## Dessins

Dessin coté



## Dimensions

# AXL SE SSDO4/2 2A - Module de sécurité



1190017

<https://www.phoenixcontact.com/fr/produits/1190017>

## Homologations

🔗 To download certificates, visit the product detail page: <https://www.phoenixcontact.com/fr/produits/1190017>



### UL Listed

Identifiant de l'homologation: E238705



### Functional Safety

Identifiant de l'homologation: 968/FSP 2449.00/22



### Functional Safety

Identifiant de l'homologation: 968/FSP 2449.00/22



### cUL Listed

Identifiant de l'homologation: E238705

### cULus Listed

1190017

<https://www.phoenixcontact.com/fr/produits/1190017>

## Classifications

### ECLASS

ECLASS-11.0	27242604
ECLASS-12.0	27242604
ECLASS-13.0	27242604

### ETIM

ETIM 9.0	EC001599
----------	----------

### UNSPSC

UNSPSC 21.0	32151600
-------------	----------

# AXL SE SSDO4/2 2A - Module de sécurité



1190017

<https://www.phoenixcontact.com/fr/produits/1190017>

## Conformité environnementale

REACH SVHC

Lead 7439-92-1



# AXL SE SSDO4/2 2A - Module de sécurité

1190017

<https://www.phoenixcontact.com/fr/produits/1190017>

## Accessoires nécessaires

### AXL F BP SE4 - Porte-modules

1088135

<https://www.phoenixcontact.com/fr/produits/1088135>

Axioline F, Backplane, 4 emplacements pour Axioline Smart Elements, vitesse de transmission dans le bus local: 100 MBit/s, indice de protection: IP20



---

### AXL F BP SE6 - Porte-modules

1088136

<https://www.phoenixcontact.com/fr/produits/1088136>

Axioline F, Backplane, 6 emplacements pour Axioline Smart Elements, vitesse de transmission dans le bus local: 100 MBit/s, indice de protection: IP20



---

## Accessoires

# AXL SE SSDO4/2 2A - Module de sécurité

1190017

<https://www.phoenixcontact.com/fr/produits/1190017>

## SZS 0,4X2,5 VDE - Tournevis

1205037

<https://www.phoenixcontact.com/fr/produits/1205037>



Tournevis pour tête fendue, isolé selon VDE, dimensions : 0,4 x 2,5 x 80 mm, manche à deux composants, antidérapant

---

## CRIMPFOX 6 - Pince à sertir

1212034

<https://www.phoenixcontact.com/fr/produits/1212034>



Pince à sertir pour embouts sans collier isolant suivant DIN 46228 Partie 1 et embouts avec collier isolant suivant DIN 46228 Partie 4, 0,25 mm<sup>2</sup> ... 6,0 mm<sup>2</sup>, insertion latérale, sertissage trapézoïdal

# AXL SE SSDO4/2 2A - Module de sécurité

1190017

<https://www.phoenixcontact.com/fr/produits/1190017>

## CRIMPFOX DUO 10 - Pince à sertir

1031721

<https://www.phoenixcontact.com/fr/produits/1031721>



Pince à sertir, type de contact: Embouts isolés et non isolés, normes/prescriptions: DIN 46228-1, DIN 46228-4, UL 486F, formes A, E, F, section min.: 0,14 mm<sup>2</sup>, section max.: 10 mm<sup>2</sup>, Pour embouts TWIN jusqu'à 2 x 4 mm<sup>2</sup>, ajustement automatique à la section, matrice pivotante, insertion latérale et frontale, sertissage: Sertissage trapézoïdal, noir/vert

---

## CRIMPFOX 10T-F - Pince à sertir

1134913

<https://www.phoenixcontact.com/fr/produits/1134913>



Pince à sertir, type de contact: Embouts isolés et non isolés, normes/prescriptions: DIN 46228-1, DIN 46228-4, section min.: 0,14 mm<sup>2</sup>, section max.: 10 mm<sup>2</sup>, pour embouts TWIN jusqu'à 2 x 4 mm<sup>2</sup>, ajustement automatique à la section, insertion frontale, sertissage: Sertissage trapézoïdal, noir

# AXL SE SSDO4/2 2A - Module de sécurité

1190017

<https://www.phoenixcontact.com/fr/produits/1190017>

## MM-TML (EX4,2)R C1 TR/BK - Etiquette

0803979

<https://www.phoenixcontact.com/fr/produits/0803979>



Etiquette, Rouleau, transparent/noir, vierge, repérable avec : THERMOFOX, THERMOMARK GO, THERMOMARK GO.K, type de montage: collage, surface utile: sans fin x 3,2 mm, Nombre d'étiquettes: 1

---

## SK 5,0 WH:REEL - Bandes de repérage

0805221

<https://www.phoenixcontact.com/fr/produits/0805221>



Bandes de repérage, Rouleau, blanc, vierge, repérable avec : THERMOMARK E.300 (D)/600 (D), THERMOMARK ROLL 2.0, THERMOMARK ROLL, THERMOMARK ROLL X1, THERMOMARK ROLLMASTER 300/600, THERMOMARK X1.2, type de montage: collage, surface utile: sans fin x 5 mm, Nombre d'étiquettes: 10

# AXL SE SSDO4/2 2A - Module de sécurité



1190017

<https://www.phoenixcontact.com/fr/produits/1190017>

## UM6M-TM (5X12) - Repères pour blocs de jonction

0830928

<https://www.phoenixcontact.com/fr/produits/0830928>



Repères pour blocs de jonction, Rubans, blanc, vierge, repérable avec : TOPMARK NEO, LASER TOPMARK, BLUEMARK ID COLOR, BLUEMARK ID, BLUEMARK CLED, THERMOMARK PRIME, THERMOMARK CARD 2.0, THERMOMARK CARD, type de montage: encliquetage, pour bloc de jonction au pas de : 5 mm, surface utile: 5 x 12 mm, Nombre d'étiquettes: 24

## UCT6M-TM 5 - Repères pour blocs de jonction

0830756

<https://www.phoenixcontact.com/fr/produits/0830756>



Repères pour blocs de jonction, pour le repérage des blocs de jonction ABB de la série SNK, Planche, blanc, vierge, repérable avec : THERMOMARK CARD, THERMOMARK CARD 2.0, THERMOMARK PRIME, BLUEMARK ID, BLUEMARK ID COLOR, LASER TOPMARK, TOPMARK NEO, type de montage: encliquetage, pour bloc de jonction au pas de : 5,2 mm, surface utile: 4,17 x 11,3 mm

Phoenix Contact 2024 © - Tous droits réservés

<https://www.phoenixcontact.com>

PHOENIX CONTACT SAS

52 Boulevard de Beaubourg Emerainville

77436 Marne La Vallée Cedex 2 France

+33 (0) 1 60 17 98 98

[documentation@phoenixcontact.fr](mailto:documentation@phoenixcontact.fr)