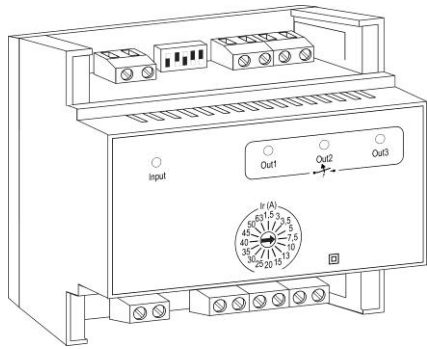


Délesteur universel

Référence(s) : 4 120 21/22



SOMMAIRE	Page
1. Description - Utilisation.....	1
2. Gamme.....	1
3. Cotes d'encombrement.....	1
4. Mise en situation - Raccordement.....	1
5. Caractéristiques générales.....	6
6. Conformités et agréments.....	16

1. DESCRIPTION - UTILISATION

- . Le délesteur universel est un dispositif de gestion de la puissance. Il permet d'éviter des déclenchements du disjoncteur malgré une calibre inférieur à celui qui serait normalement utilisé.
- . Le délesteur surveille la consommation totale et coupe certains circuits dits "non prioritaires" en cas de dépassement du contrat électrique.
- . Le délesteur universel a 3 sorties de délestage
- . Compatible avec les installations monophasées et triphasées

2. GAMME

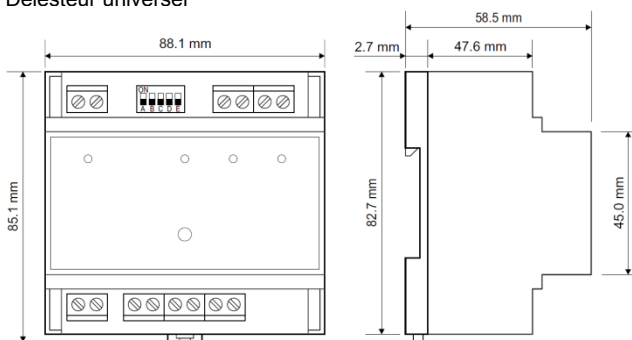
- . Réf. 4 120 21: Délesteur universel 3 sorties + 1 Transformateur d'intensité, I_{max} 100 A
- . Réf. 4 120 22 : Transformateur d'intensité supplémentaire. I_{max} 100 A

Largeur :

- . 5 modules DIN

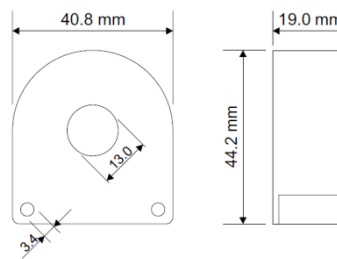
3. COTES D'ENCOMBREMENT

- . Délesteur universel

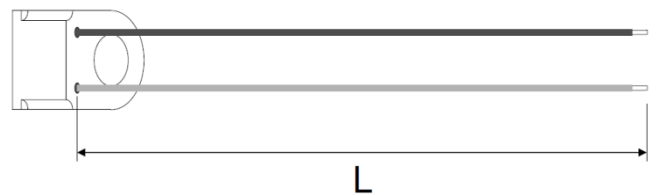


3. COTES D'ENCOMBREMENT (suite)

- . Transformateur d'intensité



- . Transformateur(s) d'intensité - Longueur du câble



- . Longueur du câble: L = 0,50 m
- . Longueur maxi du câble: L_{max} = 2 m (L + 1,5 m de câble H03VV-F / H05V-K)
- . Le T.I. n'a pas de sens de raccordement.
- . Il est possible de passer plusieurs conducteurs d'une même phase à l'intérieur d'un T.I. (Ø intérieur 13 mm maxi.).

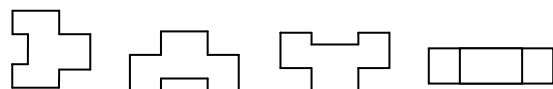
4. MISE EN SITUATION - RACCORDEMENT

Fixation :

- . Sur rail symétrique EN/IEC 60715 ou rail DIN 35

Positionnement de fonctionnement :

- . Vertical Horizontal A l'envers Sur le côté



Bornes:

- . profondeur : 8 mm.
- . longueur de dénudage : 8 mm

4. MISE EN SITUATION - RACCORDEMENT (suite)

Tête de vis :

. Fendue.

Couple de serrage recommandé :

. 0,5 Nm.

Outils recommandés :

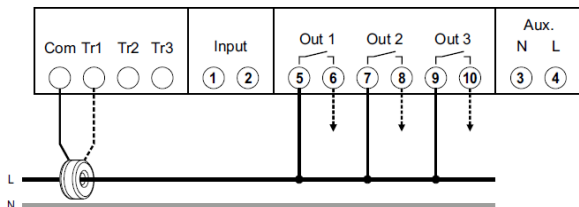
- . Pour les bornes : tournevis à lame de 3,5 mm.
- . Pour le sélecteur rotatif en face avant (réglage de la valeur de seuil de délestage) : tournevis à lame de 2,5 mm (maxi.)
- . Pour l'accrochage : tournevis à lame 5,0 mm maxi.

Type de conducteur :

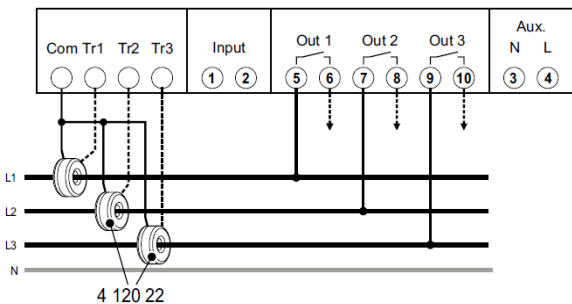
	Câble cuivre	
	Sans embout	Avec embout
Câble rigide	0,5 à 4 mm ²	-
Câble souple	0,5 à 2,5 mm ²	0,5 à 2,5 mm ²

Schéma de câblage :

. Installation monophasée



. Installation triphasée



Note : dans ce cas, il est obligatoire d'associer :

- à la sortie "Out1", les charges alimentés par la phase 1,
 - à la sortie "Out2", les charges alimentés par la phase 2,
 - à la sortie "Out3", les charges alimentés par la phase 3,
- L'ordre d'Arrêt sera envoyé aux charges dont la phase est en dépassement

. Caractéristiques des sorties :

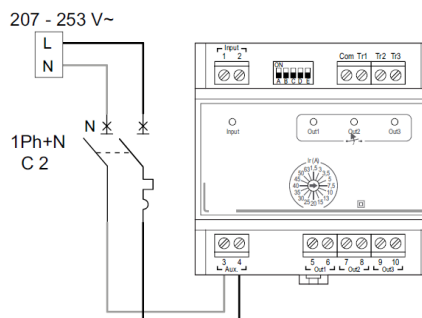
Maxi charge délestable: 230 V~, 15 A, cosφ = 1

Note : lorsque la puissance à commander par les sorties de délestage dépasse 15A (cos phi =1), il faut relayer par un contacteur adapté à la puissance de la charge.

4. MISE EN SITUATION - RACCORDEMENT (suite)

Schéma de câblage (suite) :

Protéger l'appareil avec un disjoncteur avec In = 2 A (voir l'exemple)

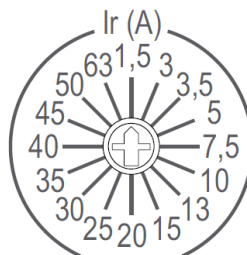


Programmation de

la valeur de seuil :

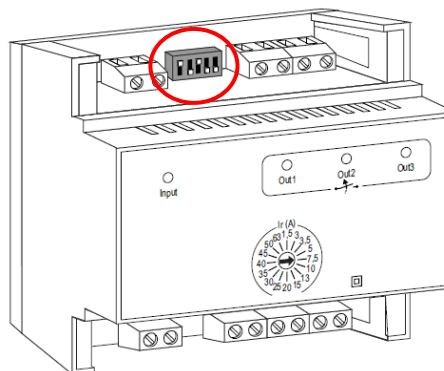
. Pour définir la valeur de seuil (en ampères) au-dessus de laquelle la procédure de délestage commence, choisir l'une des valeurs nominales disponibles (de 1,5 A à 63 A) en fonction de votre contrat électrique.

. Valeurs disponibles : 1.5, 3, 3.5, 5, 7.5, 10, 13, 15, 20, 25, 30, 35, 40, 45, 50, 63 A



Configuration du module

- . La configuration du délesteur s'effectue à l'aide des commutateurs situés sur le bornier de raccordement supérieur du dispositif.
- . Les commutateurs peuvent être manipulés par un tournevis



. Configuration par défaut (commutateurs en position 00000)



4. MISE EN SITUATION - RACCORDEMENT (suite)

Configuration du module (suite) :

. Tableau des configurations possibles

	A	B	C	D	E
ON	L1 L2 L3 N				
		t = 3 s	1°: Out 1, 2 2°: Out 3	Test Out 1, 2, 3	Out 1, 2, 3
	L N			Normal	
		t = 0 s	L+N Out 1, 2, 3	Normal	NC Out 1, 2, 3

. Commutateur A

Système monophasé ou triphasé.

En cas d'installation triphasée avec est nécessaire utiliser 3 T.I. (transformateurs d'intensité) : 1 par phase (Réf. d'un T.I : 4 120 22)

. Commutateur B

Retard au délestage. Le retard est d'environ 3 secondes

. Commutateur C

Mode de délestage.

En cas d'installation monophasé, il est possible choisir de donner la priorité à la sortie 3, en la délestant en dernier.

. Commutateur D

Test du délestage

Permet un test rapide du délestage de l'installation. Positionner le commutateur D obligatoirement sur NORMAL après le Test.

. Commutateur E

Choix du sens du contact.

Il est possible de régler l'état des contacts de délestage

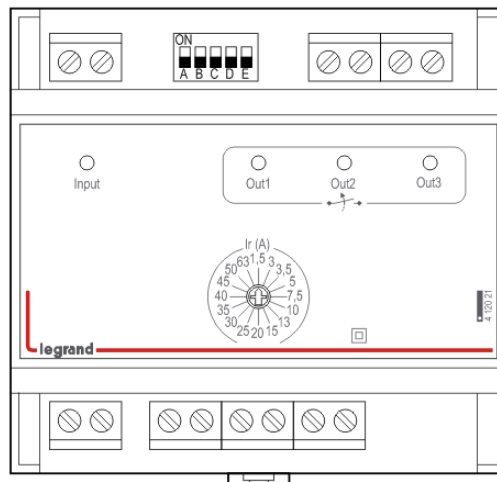
NO = Normalement Ouvert

NF = Normalement Fermé

5. CARACTERISTIQUES GENERALES

Marquage face avant :

. Par étiquette adhésive



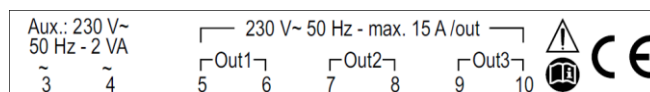
Marquage des bornes:

. Par étiquette adhésive

- étiquette des bornes supérieures



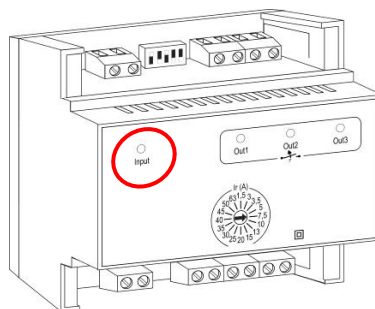
- étiquette des bornes inférieures



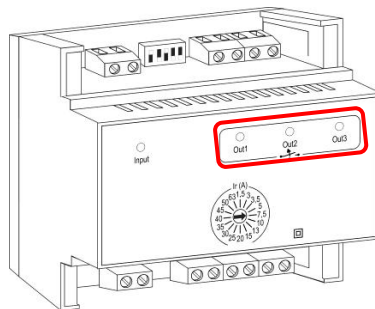
Voyants de signalisation :

. Le délesteur est équipé de voyants de signalisation qui fournissent informations sur l'état de l'entrée et des sorties.

. Voyant "Input" : indique que le contact correspondant dans l'entrée est ouvert ou fermé (voir § "Option télécommande")



. Voyant "Out": le voyant "allumé" indique délestage actif sur la sortie correspondante



5. CARACTERISTIQUES GENERALES (suite)

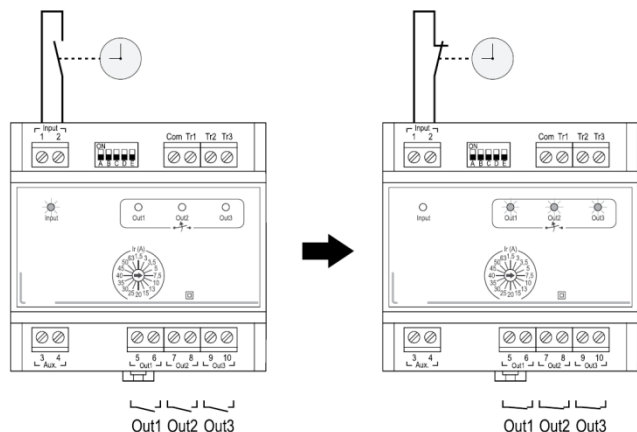
Option télécommande:

. Dans certains cas, il peut être utile de forcer le délestage, il suffit alors de fermer le contact entre les deux bornes télécommande (ex. horloge, etc...).

. Le voyant "Input" indique l'état de fonctionnement de l'installation.

Voyant allumé : Délestage non actif

Voyant éteint : Délestage actif



Note : le contact d'entrée doit être de type "libre de potentiel"

Caractéristiques de la sortie de délestage :

. Optorelays avec contact SPST-NO libre de potentiel

. Tension et Courant:

max 250 Va.c., 5 A, $\cos\phi 1$

. Type de coupure des contacts relais : micro-interruption type 1C selon EN 60730-1

Tension d'isolement :

. $U_i = 400 \text{ V}$

Degré de pollution :

. 2 selon IEC/EN 60898-1.

Catégorie de sursension :

. III

Matières plastiques :

. Polycarbonate auto-extinguible.

. Tenue à l'épreuve du fil incandescent à 960°C, selon la norme IEC/EN 60695-2-12

Températures ambiantes de fonctionnement :

. Min. = 0°C. Max. = +40°C

Températures ambiantes de stockage :

. Min. = -10°C. Max. = +70°C

Degré ou classe de protection :

. Protection des bornes contre les contacts directs :

IP2X selon normes IEC 529 – EN 60529 et NF 20-010.

. Indice de protection des bornes contre les solides et liquides (appareil câblé): IP 20 (IEC/EN 60529).

. Indice de protection de la face avant contre les solides et liquides: IP 40 (IEC/EN 60529).

. Classe II face avant plastronnée

5. CARACTERISTIQUES GENERALES (suite)

Poids moyenne par dispositif :

	Poids (kg)
Délesteur	0,295
Transformateur d'Intensité	0,073

Volume emballé :

	Volume (dm ³)
Délesteur	1,0
Transformateur d'Intensité	0,17

Consommation :

. 2 VA

6. CONFORMITES ET AGREMENTS

Conformité aux normes :

. Conforme à la Directive CEM n° 2014/30/EU

. Conforme à la Directive sur la basse tension n° 2014/35/EU.

Respect de l'environnement :

. Conformité à la directive 2002/95/CE du 27/01/03 dite « RoHS » qui prévoit le bannissement de substances dangereuses telles que le plomb, le mercure, le cadmium, le chrome hexavalent, les retardateurs de flammes bromés polybromobiphényles (PBB) et polybromodiphényléthers (PBDE) à partir du 1^{er} juillet 2006.

. Conformité aux directives 91/338/CEE du 18/06/91 et décret 94-647 du 27/07/04.

Matières plastiques :

. Matières plastiques sans halogène.

. Marquage des pièces conforme à ISO 11469 et ISO 1043.

Emballages :

. Conception et fabrication des emballages conformes au décret 98-638 du 20/07/98 et à la directive 94/62/CE.