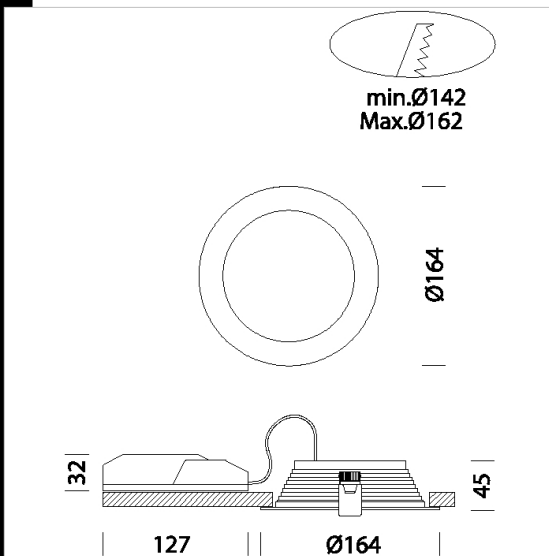


Eco Lex 1 - CRI 95



Corps: en aluminium moulé sous pression
 Diffuseur: Son diffuseur avec cercles concentriques gravés au laser fait aussi office de lentille. Ces cercles ont un positionnement bien précis à écartements variables. Plus on se rapproche du centre, plus les cercles sont proches, procurant ainsi un excellent effet visuel et anti-éblouissant
 Peinture: en poudre avec peinture époxydique en polyester résistant aux rayons UV.
 Equipement: étrier réglable en acier.
 Normes: produits conformes aux normes EN 60598-1 CEI 34-21. Indice de protection conforme aux normes EN 60529.
 LED: Sources lumineuses haute efficacité (CRI 95).
 Facteur de puissance: 0,9
 Groupe de risque photobiologique : Groupe 0 (exempt de risque).
 Maintien du flux lumineux à 80%: 50.000h (L80B20).
 encastrée Ø 142/162mm



Code	Gear	Kg	Lumen Output-K-CRI	WTot	Colour
22174914-00	CLD	0,50	LED-967lm-4000K-CRI 95	11 W	BLANC
22174918-00	CLD	0,50	LED-911lm-3000K-CRI 95	11 W	BLANC

Accessori



- EM Kit Q

The reported luminous flux is the flux emitted by the light source with a tolerance of $\pm 10\%$ compared to the indicated value. The W tot column indicates the total wattage absorbed by the system without exceeding 10% of the indicated