

# PLC-RPT-24DC/1/SSI - Module à relais



1094767

<https://www.phoenixcontact.com/fr/produits/1094767>

Veillez tenir compte du fait que les données affichées dans ce document PDF proviennent de notre catalogue en ligne. Vous trouverez les données complètes dans la documentation utilisateur. Nos conditions générales d'utilisation des téléchargements sont applicables.



PLC-INTERFACE, comprenant un bloc de jonction de base à raccordement Push-in et relais miniature enfichable, avec circuit amplificateur interne et une alimentation auxiliaire adaptée à des sources de signaux faibles, 1 contact NO, tension nominale d'entrée 24 V DC

## Données commerciales

Référence	1094767
Conditionnement	10 Unité(s)
Commande minimum	10 Unité(s)
Remarque	Fabrication à la commande (pas de reprise)
Clé de vente	CK623A
Product key	CK623A
GTIN	4055626921600
Poids par pièce (emballage compris)	32,12 g
Poids par pièce (hors emballage)	32,12 g
Numéro du tarif douanier	85364190
Pays d'origine	DE

## Caractéristiques techniques

### Propriétés du produit

Type de produit	Module à relais
Gamme de produits	PLC-INTERFACE
Application	sources de signaux faibles
Mode de fonctionnement	100 % ED
Durée de vie mécanique	2x 10 <sup>7</sup> cycles

### Propriétés électriques

Puissance dissipée maximale en condition nominale	0,2 W
---	-------

#### Propriétés d'isolation: Bobine/contact

Tension d'isolement assignée	250 V
Tension de tenue au choc assignée	6 kV
Catégorie de surtension	III
Degré de pollution	3

#### Alimentation

Tension nominale d'alimentation	24 V DC (Us)
Courant d'entrée	9 mA

### Données d'entrée

#### Côté excitation

Tension nominale d'entrée $U_N$	24 V DC
Plage de tension d'entrée	19,2 V DC ... 28,8 V DC
Sortie de couplage de l'entraînement	monostable
Entraînement (polarité)	polarisé
Courant d'entrée typique pour $U_N$	1 mA
Temps d'amorçage typique	5 ms
Temps de retombée typique	7 ms
Circuit de protection	Protection antisurtension
Témoin de présence de la tension de service	LED jaune

### Données de sortie

#### Commutation

Type de contact	1 contact NO
Type du contact de commutation	Contact simple
Type de contact	Contact de puissance
Matériau des contacts	AgSnO
Tension de commutation maximale	250 V AC/DC
Tension de commutation minimale	12 V AC/DC
Intensité permanente limite	6 A

1094767

<https://www.phoenixcontact.com/fr/produits/1094767>

Courant d'appel maximum	10 A (4 s)
Courant de commutation minimal	10 mA
Courant de court-circuit	200 A (courant de court-circuit conditionnel)
Puissance de coupure (charge ohmique) max.	140 W (pour 24 V DC)
	20 W (à 48 V DC)
	18 W (à 60 V DC)
	23 W (à 110 V DC)
	40 W (à 220 V DC)
	1500 VA (pour 250 V AC)
Puissance de commutation minimale	120 mW
Fusible de sortie	4 A gL/gG NEOZED

## Caractéristiques de raccordement

Type de raccordement	Raccordement Push-in
Longueur à dénuder	10 mm
Section de conducteur rigide	0,14 mm <sup>2</sup> ... 2,5 mm <sup>2</sup>
Section de conducteur souple	0,14 mm <sup>2</sup> ... 2,5 mm <sup>2</sup>
	0,2 mm <sup>2</sup> ... 2,5 mm <sup>2</sup> (Embout simple)
	2x 0,5 mm <sup>2</sup> ... 1 mm <sup>2</sup> (Embout TWIN)
Section conduct. AWG	26 ... 14

## Dimensions

Largeur	6,2 mm
Hauteur	80 mm
Profondeur	94 mm

## Conditions environnementales et de durée de vie

### Conditions ambiantes

Indice de protection (Socle pour relais)	IP20 (Socle pour relais)
Indice de protection (Emplacement de montage)	≥ IP54 (Emplacement de montage)
Température ambiante (fonctionnement)	-25 °C ... 60 °C
Température ambiante (stockage/transport)	-40 °C ... 85 °C
Altitude	≤ 2000 m

## Homologations

### CE

Certificat	Conformité CE
------------	---------------

### UKCA

Certificat	Conformité UKCA
------------	-----------------

### Homologation construction navale

Certificat	TAE0000196
------------	------------

### Test aux gaz nocifs

# PLC-RPT-24DC/1/SSI - Module à relais



1094767

<https://www.phoenixcontact.com/fr/produits/1094767>

Repérage	ISA-S71.04. G3 Harsh Group
	EN 60068-2-60

## Données GL DNV

Temperature	D
Humidity	A
Vibration	B/C
EMC	B
Enclosure	Required protection according to the Rules shall be provided upon installation on board

## Données CEM

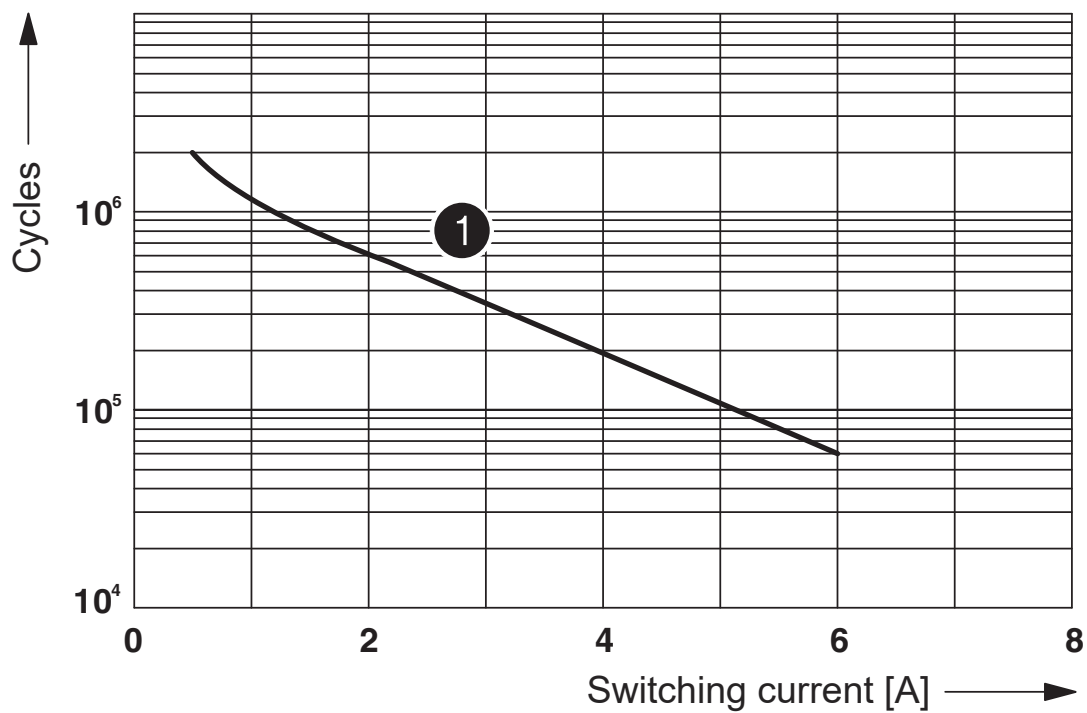
Directive basse tension	Conformité à la directive NS
Compatibilité électromagnétique	Conformité à la directive CEM

## Normes et spécifications

Normes/Prescriptions	CEI 60947-5-1
----------------------	---------------

## Dessins

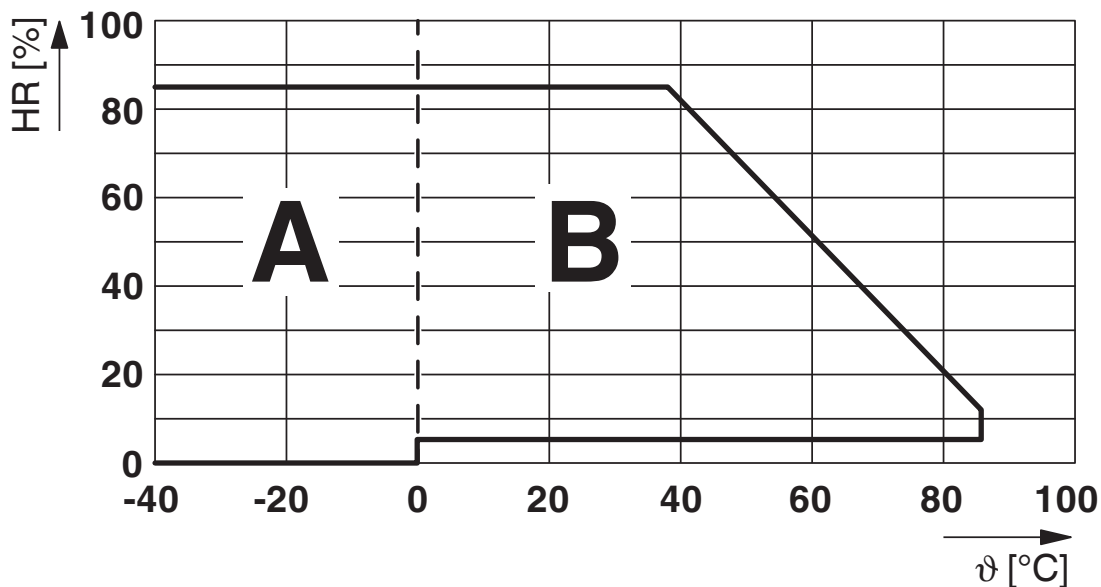
Diagramme



① 250 V AC, ohmic load

Durée de vie électrique

Diagramme



Humidité de l'air admise pour le fonctionnement et le stockage.

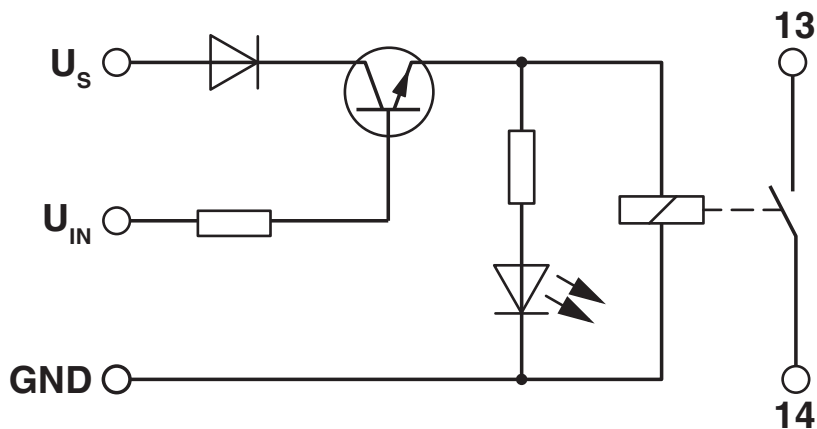
Il est impératif de respecter la température ambiante maximum autorisée indiquée dans la fiche technique.

Zone A : éviter tout givrage à des températures ambiantes  $\leq 0$  °C

Zone B : éviter la condensation à des températures ambiantes  $> 0$  °C

Sur 30 jours complets, répartis sur toute l'année, une humidité de l'air de 95 % est admise à une température ambiante de  $\leq 25$  °C.


Schéma de connexion



1094767

<https://www.phoenixcontact.com/fr/produits/1094767>

## Homologations

 To download certificates, visit the product detail page: <https://www.phoenixcontact.com/fr/produits/1094767>



### cUL Recognized

Identifiant de l'homologation: FILE E 238705



### UL Recognized

Identifiant de l'homologation: FILE E 238705



### EAC

Identifiant de l'homologation: RU\*C-DE.\*08.B.00010



### EAC

Identifiant de l'homologation: RU D-DE.B\*00573/18



### UL Listed

Identifiant de l'homologation: FILE E 172140



### cUL Listed

Identifiant de l'homologation: FILE E 172140



### cULus Listed

Identifiant de l'homologation: E140324

cULus Recognized

cULus Listed

1094767

<https://www.phoenixcontact.com/fr/produits/1094767>

## Classifications

### ECLASS

ECLASS-11.0	27371601
ECLASS-12.0	27371601
ECLASS-13.0	27371601

### ETIM

ETIM 9.0	EC001437
----------	----------

### UNSPSC

UNSPSC 21.0	39122300
-------------	----------



1094767

<https://www.phoenixcontact.com/fr/produits/1094767>

## Conformité environnementale

REACH SVHC	Lead 7439-92-1
China RoHS	Période d'utilisation conforme (EFUP) : 50 ans
	Vous trouverez des informations sur les substances dangereuses dans la déclaration du fabricant dans l'onglet « Téléchargements »

1094767

<https://www.phoenixcontact.com/fr/produits/1094767>

## Accessoires

### ZB 6:UNBEDRUCKT - Ruban de repérage ZB

1051003

<https://www.phoenixcontact.com/fr/produits/1051003>



Ruban de repérage ZB, Rubans, blanc, vierge, repérable avec : PLOTMARK, CMS-P1-PLOTTER, type de montage: encliquetage, pour bloc de jonction au pas de : 6,2 mm, surface utile: 6,15 x 10,5 mm, Nombre d'étiquettes: 10

---

### ZB 6 CUS - Ruban de repérage ZB

0824992

<https://www.phoenixcontact.com/fr/produits/0824992>



Ruban de repérage ZB, à commander : par bandes, blanc, impression selon les indications du client, type de montage: encliquetage dans la rainure de repérage élevée, pour bloc de jonction au pas de : 6,2 mm, surface utile: 6,15 x 10,5 mm, Nombre d'étiquettes: 10

1094767

<https://www.phoenixcontact.com/fr/produits/1094767>

## ZB 6,LGS:FORTL.ZAHLEN - Ruban de repérage ZB

1051016

<https://www.phoenixcontact.com/fr/produits/1051016>



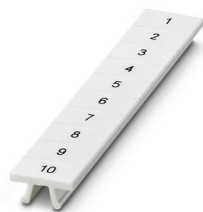
Ruban de repérage ZB, Rubans, blanc, repéré, repérable avec : CMS-P1-PLOTTER, impression longitudinale: numérotation continue 1 ... 10, 11 ... 20, etc. jusqu'à 491 ... 500, type de montage: encliquetage, pour bloc de jonction au pas de : 6,2 mm, surface utile: 6,15 x 10,5 mm, Nombre d'étiquettes: 10

---

## ZB 6,QR:FORTL.ZAHLEN - Ruban de repérage ZB

1051029

<https://www.phoenixcontact.com/fr/produits/1051029>



Ruban de repérage ZB, Rubans, blanc, repéré, repérable avec : CMS-P1-PLOTTER, impression transversale: numérotation continue 1 ... 10, 11 ... 20, etc. jusqu'à 491 ... 500, type de montage: encliquetage, pour bloc de jonction au pas de : 6,2 mm, surface utile: 6,15 x 10,5 mm, Nombre d'étiquettes: 10

1094767

<https://www.phoenixcontact.com/fr/produits/1094767>

## ZB 6,LGS:GLEICHE ZAHLEN - Ruban de repérage ZB

1051032

<https://www.phoenixcontact.com/fr/produits/1051032>



Ruban de repérage ZB, Rubans, blanc, repéré, repérable avec : CMS-P1-PLOTTER, impression longitudinale: chiffres identiques 1 ou 2, etc. jusqu'à 100, type de montage: encliquetage, pour bloc de jonction au pas de : 6,2 mm, surface utile: 6,15 x 10,5 mm, Nombre d'étiquettes: 10

---

## ZB 6,LGS:L1-N,PE - Repères pour blocs de jonction

1051414

<https://www.phoenixcontact.com/fr/produits/1051414>



Repères pour blocs de jonction, Rubans, blanc, repéré, repérable avec : CMS-P1-PLOTTER, longitudinal: L1, L2, L3, N, PE, L1, L2, L3, N, PE, type de montage: encliquetage, pour bloc de jonction au pas de : 6,2 mm, surface utile: 6,15 x 10,5 mm, Nombre d'étiquettes: 10

1094767

<https://www.phoenixcontact.com/fr/produits/1094767>

## ZB 6,LGS:U-N - Repères pour blocs de jonction

1051430

<https://www.phoenixcontact.com/fr/produits/1051430>



Repères pour blocs de jonction, Rubans, blanc, repéré, repérable avec : CMS-P1-PLOTTER, impression longitudinale: U, V, W, N, GND, U, V, W, N, GND, type de montage: encliquetage, pour bloc de jonction au pas de : 6,2 mm, surface utile: 6,15 x 10,5 mm, Nombre d'étiquettes: 10

---

## UC-TM 6 - Repères pour blocs de jonction

0818085

<https://www.phoenixcontact.com/fr/produits/0818085>



Repères pour blocs de jonction, Planche, blanc, vierge, repérable avec : BLUEMARK ID COLOR, BLUEMARK ID, BLUEMARK CLED, PLOTMARK, CMS-P1-PLOTTER, type de montage: encliquetage, pour bloc de jonction au pas de : 6,2 mm, surface utile: 5,6 x 10,5 mm, Nombre d'étiquettes: 80

# PLC-RPT-24DC/1/SSI - Module à relais

1094767

<https://www.phoenixcontact.com/fr/produits/1094767>

## UC-TM 6 CUS - Repères pour blocs de jonction

0824589

<https://www.phoenixcontact.com/fr/produits/0824589>



Repères pour blocs de jonction, à commander : sous forme de planche, blanc, impression selon les indications du client, type de montage: encliquetage dans la rainure de repérage élevée, pour bloc de jonction au pas de : 6,2 mm, surface utile: 5,6 x 10,5 mm, Nombre d'étiquettes: 80

---

## UCT-TM 6 - Repères pour blocs de jonction

0828736

<https://www.phoenixcontact.com/fr/produits/0828736>



Repères pour blocs de jonction, Planche, blanc, vierge, repérable avec : TOPMARK NEO, LASER TOPMARK, BLUEMARK ID COLOR, BLUEMARK ID, BLUEMARK CLED, THERMOMARK PRIME, THERMOMARK CARD 2.0, THERMOMARK CARD, type de montage: encliquetage, pour bloc de jonction au pas de : 6,2 mm, surface utile: 5,6 x 10,5 mm, Nombre d'étiquettes: 60

# PLC-RPT-24DC/1/SSI - Module à relais



1094767

<https://www.phoenixcontact.com/fr/produits/1094767>

## UCT-TM 6 CUS - Repères pour blocs de jonction

0829602

<https://www.phoenixcontact.com/fr/produits/0829602>



Repères pour blocs de jonction, à commander : sous forme de planche, blanc, impression selon les indications du client, type de montage: encliquetage dans la rainure de repérage élevée, pour bloc de jonction au pas de : 6,2 mm, surface utile: 5,6 x 10,5 mm, Nombre d'étiquettes: 60

## NS 35/ 7,5 PERF 2000MM - Profilé percé

0801733

<https://www.phoenixcontact.com/fr/produits/0801733>



Profilé percé, Conditionnement par 25 unités (50 m), selon EN 60715, matériau: Acier, galvanisé, traité par passivation couche épaisse, Profil standard, coloris: argent

# PLC-RPT-24DC/1/SSI - Module à relais

1094767

<https://www.phoenixcontact.com/fr/produits/1094767>

## NS 35/ 7,5 UNPERF 2000MM - Profilé plein

0801681

<https://www.phoenixcontact.com/fr/produits/0801681>



Profilé plein, Conditionnement par 25 unités (50 m), selon EN 60715, matériau: Acier, galvanisé, traité par passivation couche épaisse, Profil standard, coloris: argenté

---

## NS 35/ 7,5 WH PERF 2000MM - Profilé percé

1204119

<https://www.phoenixcontact.com/fr/produits/1204119>



Profilé percé, Conditionnement par 25 unités (50 m), selon EN 60715, matériau: Acier, galvanisé, passivation blanche, Profil standard, coloris: argenté



# PLC-RPT-24DC/1/SSI - Module à relais

1094767

<https://www.phoenixcontact.com/fr/produits/1094767>

## NS 35/ 7,5 WH UNPERF 2000MM-VPE 10 - Profilé plein

1204122

<https://www.phoenixcontact.com/fr/produits/1204122>



Profilé plein, Conditionnement par 10 unités (20 m), selon EN 60715, matériau: Acier, galvanisé, passivation blanche, Profil standard, coloris: argenté

---

## NS 35/ 7,5 AL UNPERF 2000MM - Profilé plein

0801704

<https://www.phoenixcontact.com/fr/produits/0801704>



Profilé plein, Conditionnement par 25 unités (50 m), selon EN 60715, matériau: Aluminium, aucun revêtement, Profil standard, coloris: argenté

# PLC-RPT-24DC/1/SSI - Module à relais

1094767

<https://www.phoenixcontact.com/fr/produits/1094767>

## NS 35/ 7,5 ZN PERF 2000MM - Profilé percé

1206421

<https://www.phoenixcontact.com/fr/produits/1206421>



Profilé percé, Conditionnement par 25 unités (50 m), selon EN 60715, matériau: Acier, galvanisé, Profil standard, coloris: argenté

---

## NS 35/ 7,5 ZN UNPERF 2000MM - Profilé plein

1206434

<https://www.phoenixcontact.com/fr/produits/1206434>



Profilé plein, Conditionnement par 25 unités (50 m), selon EN 60715, matériau: Acier, galvanisé, Profil standard, coloris: argenté

# PLC-RPT-24DC/1/SSI - Module à relais



1094767

<https://www.phoenixcontact.com/fr/produits/1094767>

## NS 35/ 7,5 CU UNPERF 2000MM-VPE 10 - Profilé plein

0801762

<https://www.phoenixcontact.com/fr/produits/0801762>



Profilé plein, Conditionnement par 10 unités (20 m), selon EN 60715, matériau: Cuivre, aucun revêtement, Profil standard, coloris: cuivre

---

## NS 35/ 7,5 CAP - Bouchon d'extrémité

1206560

<https://www.phoenixcontact.com/fr/produits/1206560>

Pièce de fermeture pour profilés NS 35/7,5



# PLC-RPT-24DC/1/SSI - Module à relais

1094767

<https://www.phoenixcontact.com/fr/produits/1094767>

## NS 35/15 PERF 2000MM - Profilé percé

1201730

<https://www.phoenixcontact.com/fr/produits/1201730>



Profilé percé, Conditionnement par 25 unités (50 m), similaire à EN 60715, matériau: Acier, galvanisé, traité par passivation couche épaisse, Profil standard, coloris: argenté

---

## NS 35/15 UNPERF 2000MM - Profilé plein

1201714

<https://www.phoenixcontact.com/fr/produits/1201714>



Profilé plein, Conditionnement par 25 unités (50 m), similaire à EN 60715, matériau: Acier, galvanisé, traité par passivation couche épaisse, Profil standard, coloris: argenté

# PLC-RPT-24DC/1/SSI - Module à relais

1094767

<https://www.phoenixcontact.com/fr/produits/1094767>

## NS 35/15 WH PERF 2000MM - Profilé percé

0806602

<https://www.phoenixcontact.com/fr/produits/0806602>



Profilé percé, Conditionnement par 25 unités (50 m), similaire à EN 60715, matériau: Acier, galvanisé, passivation blanche, Profil standard, coloris: blanc

---

## NS 35/15 WH UNPERF 2000MM-VPE 10 - Profilé plein

1204135

<https://www.phoenixcontact.com/fr/produits/1204135>



Profilé plein, Conditionnement par 10 unités (20 m), similaire à EN 60715, matériau: Acier, galvanisé, passivation blanche, Profil standard, coloris: argenté

# PLC-RPT-24DC/1/SSI - Module à relais

1094767

<https://www.phoenixcontact.com/fr/produits/1094767>

## NS 35/15 AL UNPERF 2000MM - Profilé plein

1201756

<https://www.phoenixcontact.com/fr/produits/1201756>



Profilé plein, similaire à EN 60715, matériau: Aluminium, aucun revêtement, Profil standard, coloris: argenté

---

## NS 35/15 ZN PERF 2000MM - Profilé percé

1206599

<https://www.phoenixcontact.com/fr/produits/1206599>



Profilé percé, Conditionnement par 25 unités (50 m), similaire à EN 60715, matériau: Acier, galvanisé, Profil standard, coloris: argenté

# PLC-RPT-24DC/1/SSI - Module à relais

1094767

<https://www.phoenixcontact.com/fr/produits/1094767>

## NS 35/15 ZN UNPERF 2000MM - Profilé plein

1206586

<https://www.phoenixcontact.com/fr/produits/1206586>



Profilé plein, Conditionnement par 25 unités (50 m), similaire à EN 60715, matériau: Acier, galvanisé, Profil standard, coloris: argenté

---

## NS 35/15 CU UNPERF 2000MM-VPE 10 - Profilé plein

1201895

<https://www.phoenixcontact.com/fr/produits/1201895>



Profilé plein, Conditionnement par 10 unités (20 m), similaire à EN 60715, matériau: Cuivre, aucun revêtement, Profil standard, coloris: cuivre

# PLC-RPT-24DC/1/SSI - Module à relais



1094767

<https://www.phoenixcontact.com/fr/produits/1094767>

## NS 35/15 CAP - Bouchon d'extrémité

1206573

<https://www.phoenixcontact.com/fr/produits/1206573>

Pièce de fermeture pour profilés NS 35/15



---

## NS 35/15-2,3 UNPERF 2000MM-VPE 10 - Profilé plein

1201798

<https://www.phoenixcontact.com/fr/produits/1201798>



Profilé plein, Conditionnement par 10 unités (20 m), selon EN 60715, matériau: Acier, galvanisé, traité par passivation couche épaisse, Profil standard 2,3 mm, coloris: argenté

---

Phoenix Contact 2024 © - Tous droits réservés  
<https://www.phoenixcontact.com>

PHOENIX CONTACT SAS  
52 Boulevard de Beaubourg Emerainville  
77436 Marne La Vallée Cedex 2 France  
+33 (0) 1 60 17 98 98  
[documentation@phoenixcontact.fr](mailto:documentation@phoenixcontact.fr)