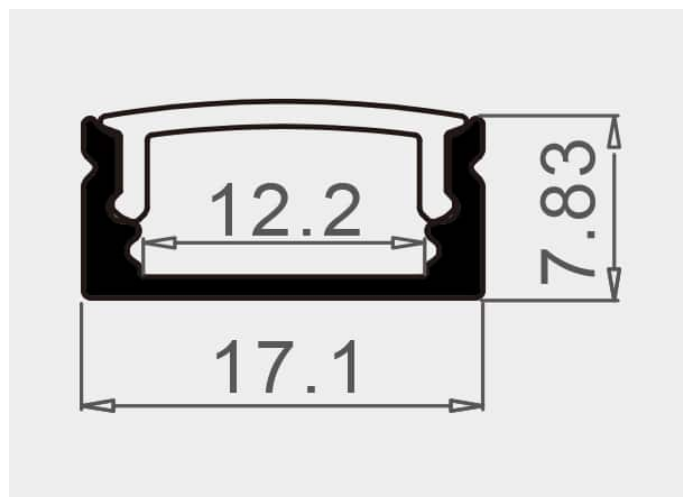




PR1005

Profilé en saillie



Caractéristiques techniques




LARGEUR	17,1mm
LARGEUR INTÉRIEURE	12,2mm
HAUTEUR	7,8mm
MATIÈRE	Aluminium
ACCESSOIRE INCLUS	Diffusant polycarbonate
CONDITIONNEMENT	1 pièce



Références

NOM COMMERCIAL RÉF. CONSTRUCTEUR	LONGUEUR	COULEUR DU PRODUIT
PR1005 ENG0300000000004	2m	Gris
PR1005-3M ENG0300000000005	3m	Gris
PR1005SP ENG0310000000003	Sur mesure	Gris
PR1005NOIR ENG0300000000006	2m	Noir

Accessoires associés non inclus

NOM COMMERCIAL RÉF. CONSTRUCTEUR	DESCRIPTION	COULEUR	MATIERE	ILLUSTRATION
PR1005-1 ENG0309901000003	Kit de 2 bouchons gris	Gris	PC	
PR1005-1-NOIR ENG0309901000004	Kit de 2 bouchons noirs	Noir	PC	
PR1005-2 ENG0309902000003	Kit de 2 clips	Gris	PC	



NOM COMMERCIAL RÉF. CONSTRUCTEUR	DESCRIPTION	COULEUR	MATIERE	ILLUSTRATION
PR1006-2 ENG0309902000004	Kit de 2 clips	Gris	Inox	