

# G-INS-M20-S68N-PNES-GY - Presse-étoupe



1411125

<https://www.phoenixcontact.com/fr/produits/1411125>

Veillez tenir compte du fait que les données affichées dans ce document PDF proviennent de notre catalogue en ligne. Vous trouverez les données complètes dans la documentation utilisateur. Nos conditions générales d'utilisation des téléchargements sont applicables.



Presse-étoupe, matériau du raccordement vissé: PA, diamètre extérieur du câble 6 mm ... 12 mm, blindage: non, filetage de raccordement: M20 x 1,5, coloris: gris argent RAL 7001

## Avantages

- La matière plastique satisfait à la norme UL 746C f1

## Données commerciales

Référence	1411125
Conditionnement	5 Unité(s)
Commande minimum	5 Unité(s)
Clé de vente	BF7DCX
Product key	BF7DCX
Page catalogue	Page 686 (C-2-2019)
GTIN	4046356922548
Poids par pièce (emballage compris)	10,6 g
Poids par pièce (hors emballage)	10 g
Numéro du tarif douanier	39269097
Pays d'origine	TR

## Caractéristiques techniques

### Montage

Instructions de montage	1) Monter le manchon du raccordement vissé dans le boîtier selon le couple de serrage correct 2) Insérer le câble 3) Serrer l'écrou-chapeau selon le couple de serrage correct
-------------------------	--

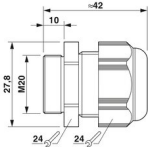
### Propriétés du produit

Type de produit	Visserie complète
Nombre de conducteurs	1
Fabricant	BIMED
Désignation fabricant	BM-02
Blindé	non
Type de dispositif antitraction	A

### Valeurs caractéristiques

Catégorie d'effet de coup	2
Version, Dispositif anti-traction	A

### Dimensions

Dessin coté	
Longueur	42 mm
Longueur filetage de raccordement	10 mm
Diamètre de perçage	20,1 mm ... 20,2 mm
Ouverture écrou-chapeau	24 mm
Ouverture manchon	24 mm
Cote d'encoignure six-pans	27,8 mm
Type de filetage côté raccordement	M20 x 1,5
Pas de vis	1,5 mm

### Caractéristiques de raccordement

Couple de serrage	4 Nm $\pm$ 0,5 Nm (Écrou borgne)
	3,5 Nm (Manchon)

### Indications sur les matériaux

Matériau	PA
Classe d'inflammabilité selon UL 94	V2
Matériau du joint Joint d'étanchéité de câble	CR
Matériau du raccordement vissé	PA

1411125

<https://www.phoenixcontact.com/fr/produits/1411125>

## Câble/conducteur

Diamètre extérieur du câble (Câble 1)	6 mm ... 12 mm
Diamètre extérieur du câble ()	9 mm ... 12 mm (pour UL 514 B)
Absence d'halogène	non

## Conditions environnementales et de durée de vie

### Conditions ambiantes

Indice de protection	IP66
	IP68 (5 bar / 0,5 h)
Température ambiante (fonctionnement)	-40 °C ... 100 °C (statique)

# G-INS-M20-S68N-PNES-GY - Presse-étoupe

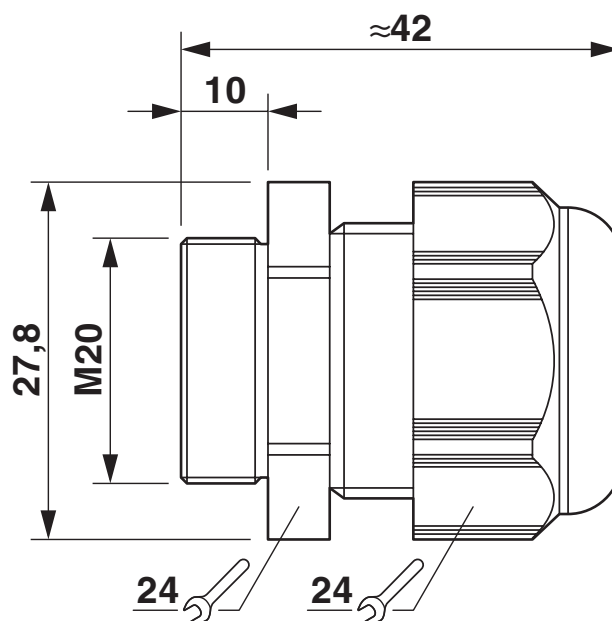
1411125

<https://www.phoenixcontact.com/fr/produits/1411125>



## Dessins

Dessin coté



## Schéma

1411125

<https://www.phoenixcontact.com/fr/produits/1411125>

## Homologations

 To download certificates, visit the product detail page: <https://www.phoenixcontact.com/fr/produits/1411125>

### DNV

Identifiant de l'homologation: TAE00003WX



### CSA

Identifiant de l'homologation: 115116



### VDE Zeichengenehmigung

Identifiant de l'homologation: 40024418



### UL Listed

Identifiant de l'homologation: E199260

1411125

<https://www.phoenixcontact.com/fr/produits/1411125>

## Classifications

### ECLASS

ECLASS-11.0	27144432
ECLASS-12.0	27140801
ECLASS-13.0	27140801

### ETIM

ETIM 8.0	EC000441
----------	----------

### UNSPSC

UNSPSC 21.0	39121300
-------------	----------

# G-INS-M20-S68N-PNES-GY - Presse-étoupe



1411125

<https://www.phoenixcontact.com/fr/produits/1411125>

## Conformité environnementale

China RoHS	Période d'utilisation conforme : illimitée = EFUP-e
	Aucune substance dangereuse dépassant les valeurs seuils ;

# G-INS-M20-S68N-PNES-GY - Presse-étoupe

1411125

<https://www.phoenixcontact.com/fr/produits/1411125>



## Accessoires

### A-INL-M20-P-GY - Contre-écrou

1411207

<https://www.phoenixcontact.com/fr/produits/1411207>

Contre-écrou, pour filetage M20 x 1,5, coloris: gris argent RAL 7001



---

### SEALING PLUG 9X16 RD - Bouchon de fermeture

1400259

<https://www.phoenixcontact.com/fr/produits/1400259>

Bouchon de fermeture, coloris: rouge



---

Phoenix Contact 2023 © - Tous droits réservés

<https://www.phoenixcontact.com>

PHOENIX CONTACT SAS

52 Boulevard de Beaubourg Emerainville

77436 Marne La Vallée Cedex 2 France

+33 (0) 1 60 17 98 98

[documentation@phoenixcontact.fr](mailto:documentation@phoenixcontact.fr)