

# SACC-M12FS-8CON-PG9-M - Connecteur



1513347

<https://www.phoenixcontact.com/fr/produits/1513347>

Veillez tenir compte du fait que les données affichées dans ce document PDF proviennent de notre catalogue en ligne. Vous trouverez les données complètes dans la documentation utilisateur. Nos conditions générales d'utilisation des téléchargements sont applicables.



Connecteur, Universel, 8-pôles, connecteur femelle droit M12, détrompage: A, Raccordement vissé, matériau de la molette: Laiton, nickelé, presse-étoupe Pg9, diamètre extérieur du câble 6 mm ... 8 mm

## Avantages

- Utilisation sûre sur le terrain grâce aux indices de protection élevés
- Raccordement vissé : connectique éprouvée pour une large sélection de conducteurs distincts

## Données commerciales

Référence	1513347
Conditionnement	1 Unité(s)
Commande minimum	1 Unité(s)
Clé de vente	BF2CAA
Product key	BF2CAA
Page catalogue	Page 22 (C-2-2019)
GTIN	4017918910921
Poids par pièce (emballage compris)	31,3 g
Poids par pièce (hors emballage)	27,44 g
Numéro du tarif douanier	85366990
Pays d'origine	CN

## Caractéristiques techniques

### Remarques

Généralités	<b>IMPORTANT</b> : Lors de la pose des câbles, respectez les rayons de courbure admis car une force de courbure excessive met en danger l'indice de protection. Éliminez les contraintes mécaniques existant en amont du connecteur, par ex. avec des colliers serrants.
-------------	--------------------------------------------------------------------------------------------------------------------------------------------------------------------------------------------------------------------------------------------------------------------------

### Montage

Type de raccordement	Raccordement vissé
----------------------	--------------------

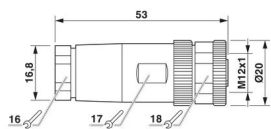
### Propriétés du produit

Type de produit	Connecteur circulaire (côté câble)
Type de capteur	Universel
Nombre de pôles	8
Nombre de sorties de câble	1
Blindé	non
Détrompage	A
Sortie du câble	droit
Presse-étoupe Pg	Pg9

### Propriétés d'isolation

Catégorie de surtension	II
Degré de pollution	3

### Dimensions

Dessin coté	
Largeur	20 mm
Hauteur	20 mm
Longueur	53 mm
Ouverture écrou-chapeau	16 mm
Ouverture contre-écrou	17 mm

### Dimensions extérieures

Diamètre extérieur	6 mm ... 8 mm
--------------------	---------------

### Boîtier

Diamètre de boîtier	20 mm
---------------------	-------

### Indications sur les matériaux

Classe d'inflammabilité selon UL 94	HB
-------------------------------------	----

# SACC-M12FS-8CON-PG9-M - Connecteur



1513347

<https://www.phoenixcontact.com/fr/produits/1513347>

Matériau du joint	Silicone
Matériau de surface de prise	PBT
Matériau de contact	CuZn
Matériau de surface du contact	Au
Matériau de porte-contacts	PA
Matériau du raccordement vissé	Laiton, nickelé

## Caractéristiques de raccordement

### Raccordement du conducteur

Type de raccordement	Raccordement vissé
Section raccordable	0,25 mm <sup>2</sup> ... 0,5 mm <sup>2</sup> (sans embout)
	0,14 mm <sup>2</sup> ... 0,34 mm <sup>2</sup> (avec embout)
	0,25 mm <sup>2</sup> ... 0,5 mm <sup>2</sup> (rigide)
Section raccordable AWG	24 ... 20 (sans embout)
	26 ... 22 (avec embout)
Longueur de gaine à dénuder de chaque fil	5 mm
Couple de serrage	0,4 Nm (Molette M12)
	0,2 Nm (Bornes à vis)
	1 Nm (Vis de pression avec capot passe-câble)

## Propriétés électriques

Tension de tenue aux chocs assignée	0,8 kV
Résistance de contact	≤ 8 mΩ
Résistance d'isolement	≥ 100 MΩ
Tension nominale U <sub>N</sub>	30 V AC
	30 V DC
Intensité nominale I <sub>N</sub>	2 A

## Propriétés mécaniques

### Caractéristiques mécaniques

Cycles d'enfichage	≥ 100
--------------------	-------

## Connecteur

### Raccordement 1

Type tête	connecteur femelle
Sortie de câble tête	droit
Type de filetage tête	M12
Détrompage	A

## Câble/conducteur

Type de signal/catégorie	Universel
Longueur à dénuder des fils uniques	5 mm

# SACC-M12FS-8CON-PG9-M - Connecteur



1513347

<https://www.phoenixcontact.com/fr/produits/1513347>

## Conditions environnementales et de durée de vie

### Conditions ambiantes

Indice de protection	IP67
Température ambiante (fonctionnement)	-40 °C ... 85 °C (connecteur mâle / femelle)

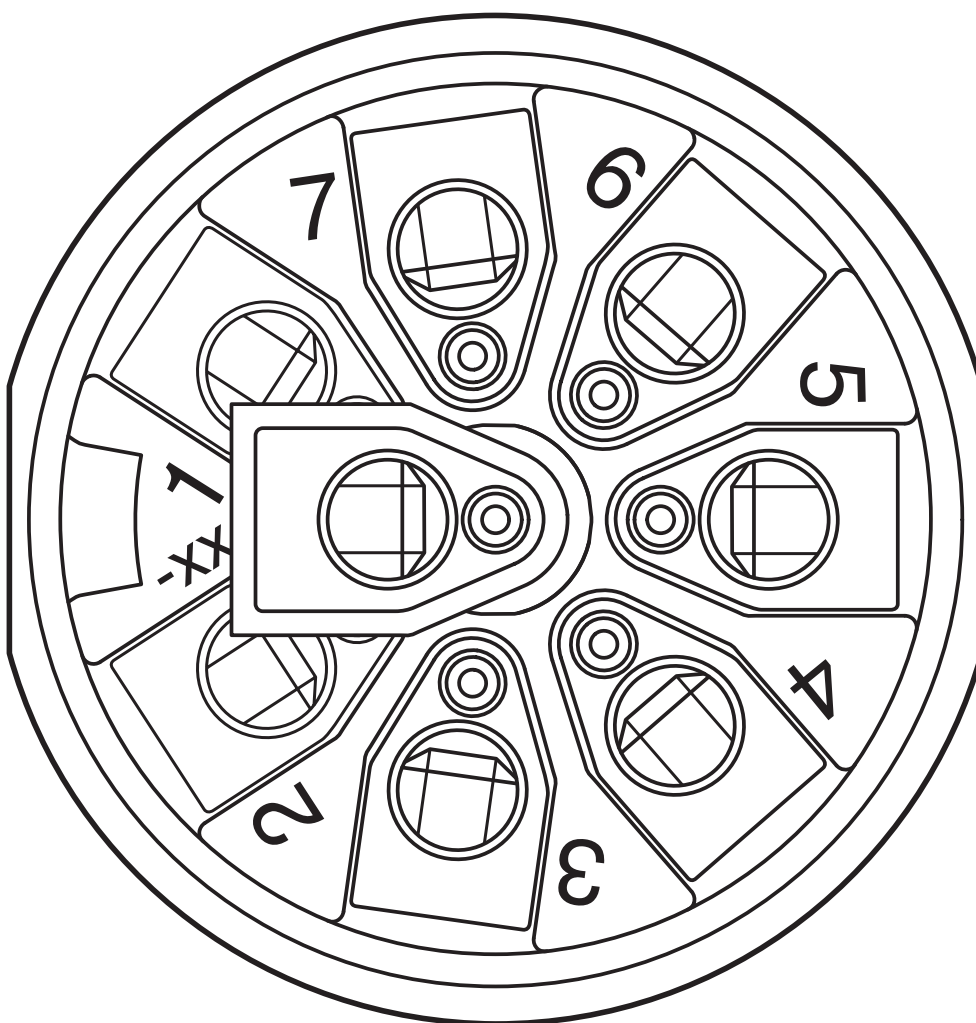
## Normes et spécifications

### M12

Désignation de la norme	Connecteur M12
Normes/prescriptions	CEI 61076-2-101

Dessins

Dessin schématique



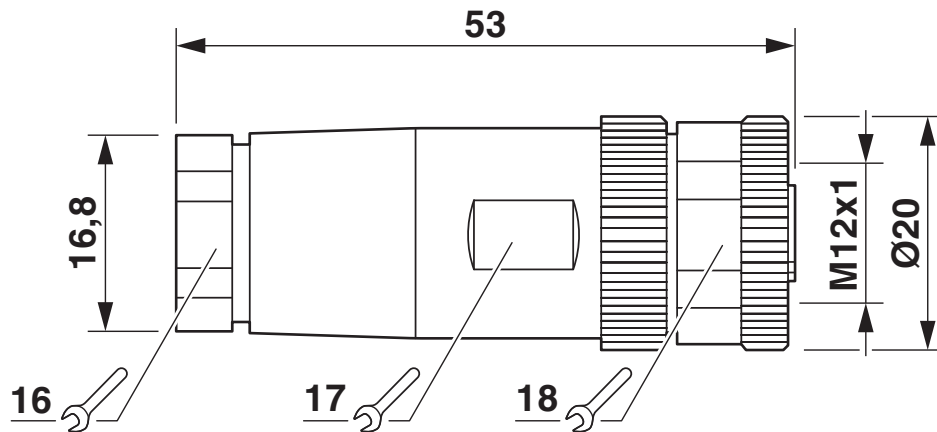
Côté connexion câble M12 (connexion vissée)

# SACC-M12FS-8CON-PG9-M - Connecteur

1513347

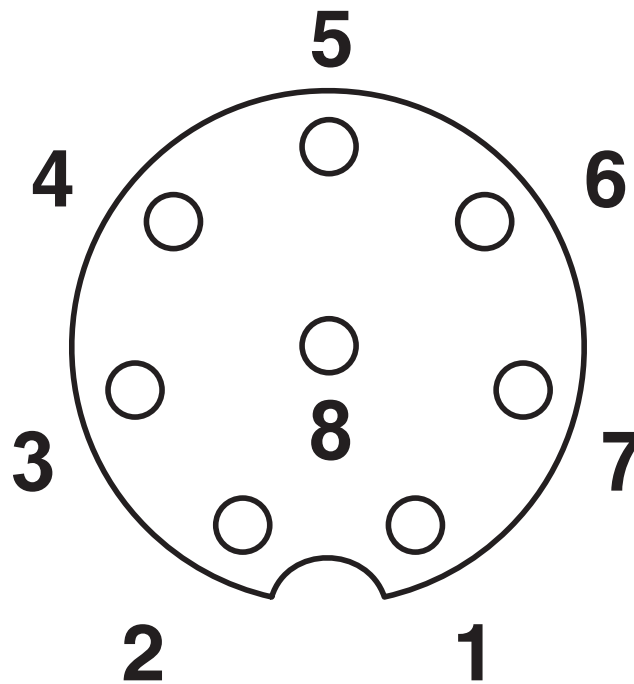
<https://www.phoenixcontact.com/fr/produits/1513347>

Dessin coté



Connecteur femelle M12 x 1, droit

Dessin schématique



Brochage connecteur femelle M12, 8 pôles, détrompage A, vue côté femelle

# SACC-M12FS-8CON-PG9-M - Connecteur




1513347

<https://www.phoenixcontact.com/fr/produits/1513347>

## Homologations

 To download certificates, visit the product detail page: <https://www.phoenixcontact.com/fr/produits/1513347>

 <b>cUL Recognized</b> Identifiant de l'homologation: FILE E 221474				
	Tension nominale $U_N$	Intensité nominale $I_N$	Section AWG	Section $\text{mm}^2$
	30 V	2 A	-	-

 <b>UL Recognized</b> Identifiant de l'homologation: FILE E 221474				
	Tension nominale $U_N$	Intensité nominale $I_N$	Section AWG	Section $\text{mm}^2$
	30 V	2 A	-	-

<b>cULus Recognized</b>				
-------------------------	--	--	--	--

1513347

<https://www.phoenixcontact.com/fr/produits/1513347>

## Classifications

### ECLASS

ECLASS-11.0	27440102
ECLASS-12.0	27440116
ECLASS-13.0	27440116

### ETIM

ETIM 9.0	EC002635
----------	----------

### UNSPSC

UNSPSC 21.0	39121400
-------------	----------



1513347

<https://www.phoenixcontact.com/fr/produits/1513347>

## Conformité environnementale

REACH SVHC	Lead 7439-92-1
China RoHS	Période d'utilisation conforme (EFUP) : 50 ans
	Vous trouverez des informations sur les substances dangereuses dans la déclaration du fabricant dans l'onglet « Téléchargements »

# SACC-M12FS-8CON-PG9-M - Connecteur



1513347

<https://www.phoenixcontact.com/fr/produits/1513347>

## Accessoires

### PROT-M12 MS-PA-CHAIN - Vis de fermeture

1430899

<https://www.phoenixcontact.com/fr/produits/1430899>

Cache de protection M12 avec bande de fixation pour lignes de capteurs, pour connecteurs femelles M12 non affectés



### SAC-8P-100,0-PUR/0,25 - Rouleau de câble

1550630

<https://www.phoenixcontact.com/fr/produits/1550630>

Au mètre, Rouleau de câble, PUR exempt d'halogène, gris-noir RAL 7021, 8 fils, coloris du fil: blanc, marron, vert, jaune, gris, rose, bleu, rouge, longueur de câble: 100 m



# SACC-M12FS-8CON-PG9-M - Connecteur



1513347

<https://www.phoenixcontact.com/fr/produits/1513347>

## A 0,25- 5 - Embout

3202465

<https://www.phoenixcontact.com/fr/produits/3202465>



Embout, coloris: argenté

---

## TSD 04 SAC - Tournevis dynamométrique

1208429

<https://www.phoenixcontact.com/fr/produits/1208429>



Tournevis dynamométrique, couple de serrage pré-réglé de 0,4 Nm et entraînement hexagonal de 4 mm pour connecteur M12

# SACC-M12FS-8CON-PG9-M - Connecteur

1513347

<https://www.phoenixcontact.com/fr/produits/1513347>



## TSD-M 1,2NM - Tournevis dynamométrique

1212224

<https://www.phoenixcontact.com/fr/produits/1212224>



Tournevis dynamométrique, précision selon EN ISO 6789, réglable de 0,3 à 1,2 Nm

---

## TSD-M SAC-BIT ADAPTER - Kit d'adaptation

1212600

<https://www.phoenixcontact.com/fr/produits/1212600>



Embout d'adaptateur, pour outils dynamométriques TSD-M..., entraînement 1/4"-E6,3, avec six pans de 4 mm pour embouts SAC

# SACC-M12FS-8CON-PG9-M - Connecteur

1513347

<https://www.phoenixcontact.com/fr/produits/1513347>

## SACC BIT M12-D20 - Outil

1208445

<https://www.phoenixcontact.com/fr/produits/1208445>



Embout enfichable pour le montage de connecteurs M12 à équiper avec diamètre d'écrou moleté transversal 20 mm, pour emmanchement à six pans de 4 mm

---

## CRIMPFOX 6H - Pince à sertir

1212046

<https://www.phoenixcontact.com/fr/produits/1212046>



Pince à sertir pour embouts sans collier isolant suivant DIN 46228 Partie 1 et embouts avec collier isolant suivant DIN 46228 Partie 4, 0,14 mm<sup>2</sup> ... 6 mm<sup>2</sup>, dispositif de blocage déverrouillable, insertion latérale

# SACC-M12FS-8CON-PG9-M - Connecteur

1513347

<https://www.phoenixcontact.com/fr/produits/1513347>

## WIREFOX SAC - Outil à dénuder

1212623

<https://www.phoenixcontact.com/fr/produits/1212623>



Pince à dénuder, pour câbles de capteurs et d'actionneurs exempts d'halogène (câbles SAC), avec isolation PUR et PVC, Ø de 4,4 mm à 7 mm, longueur à dénuder au choix

---

## VS-CABLE-STRIP-VARIO - Outil à dénuder

1657407

<https://www.phoenixcontact.com/fr/produits/1657407>

Stripping-Tool, pour la dépose à plusieurs niveaux de câbles blindés



# SACC-M12FS-8CON-PG9-M - Connecteur



1513347

<https://www.phoenixcontact.com/fr/produits/1513347>

## SZS 0,4X2,0 - Tournevis

1205202

<https://www.phoenixcontact.com/fr/produits/1205202>



Micro tournevis pour tête fendue, dimensions : 0,4 x 2,0 x 60 mm, manche à deux composants, antidérapant

---

Phoenix Contact 2024 © - Tous droits réservés

<https://www.phoenixcontact.com>

PHOENIX CONTACT SAS

52 Boulevard de Beaubourg Emerainville

77436 Marne La Vallée Cedex 2 France

+33 (0) 1 60 17 98 98

[documentation@phoenixcontact.fr](mailto:documentation@phoenixcontact.fr)