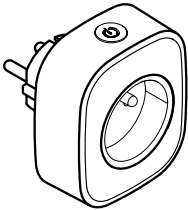


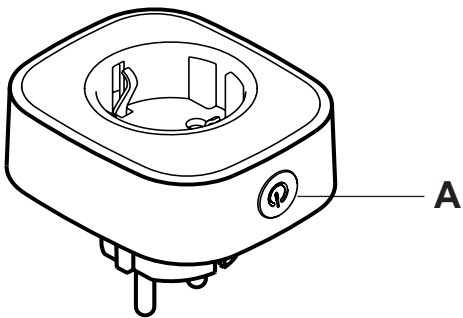
CCTFR6501



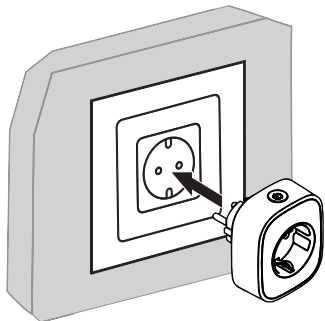
CCTFR6500



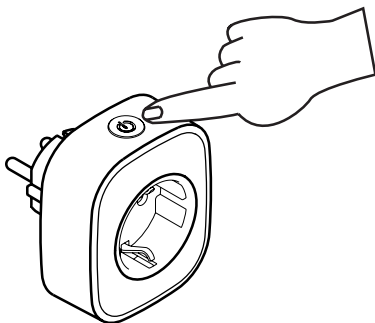
1



2



3



4



en, ...

en Wiser Plug

About this product

The Wiser Plug allows you to turn your electrical appliances ON and OFF from the Wiser Home App. It acts as a Radio Frequency (RF) signal range extender within the Wiser Home system to communicate with the Wiser Hub in an environment with poor RF signal.



Do not connect any devices that depend on a permanent power supply.

1 Operating elements

A ON/OFF operation button with LED

2 Choosing the installation location

Insert the plug into socket outlets that are not behind a curtain, large objects or furniture such as refrigerators or cabinets that reduces the radio reception. Make sure there is a clearance of at least 3 cm behind large objects.

CAUTION

- The plug must be used indoors only.
- To disconnect the plug from the power supply, pull it out of the socket outlet or turn Off the fuse in the incoming circuit.
- Do not connect plugs on each other.
- Do not install in places with high humidity or extreme temperatures.
- Do not expose the plug to flammable liquids, gases or other explosives.

Failure to follow these instructions can result in injury or equipment damage.

3 Testing plug operation

The plug can always be controlled directly on-site. To do this, you can switch the plug On and Off with the operation button.

4 Read full device guide online

Scan the QR code and choose your language for complete information about the device, including operation, configuration and using the product with a Wiser system.

Technical data

Output type:	CCTFR6500 Type E
	CCTFR6501 Type F or Schuko
Nominal voltage:	AC 100-240 V, 50/60 Hz
Nominal power:	3000 W
Nominal current:	13 A
Standby:	Maximum 0.5 W
Operating Temperature:	0 °C to +40 °C
Storage Temperature:	-10 °C to +40 °C
IP rating:	IPX0
Operating frequency:	2400 MHz (ISM Band)
Max. radio frequency power transmitted:	+8 dBm
Pollution Class:	2
Software Class:	A
Product dimensions:	79.6 x 67.9 x 72.5 mm (H x W x D)

Trademarks

Wiser™ is a trademark and the property of Schneider Electric SE, its subsidiaries and affiliated companies.

Other brands and registered trademarks are properties of their relevant owners.

EU Declaration of Conformity

Hereby, Schneider Electric Industries, declares that this product is in compliance with the essential requirements and other relevant provisions of RADIO EQUIPMENT DIRECTIVE 2014/53/EU. Declaration of conformity can be downloaded on: se.com/docs.

Schneider Electric Industries SAS

If you have technical questions, please contact the Customer Care Centre in your country. se.com/contact

Über dieses Produkt

Mit dem Wisser Smart Plug können Sie Ihre elektrischen Geräte über die Wisser Home App ein- und ausschalten. Er fungiert als Reichweitenverstärker der Funkfrequenzsignale innerhalb des Wisser Home-Systems und verbessert so die Kommunikation mit dem Wisser Hub selbst in einer Umgebung mit schlechten Funkfrequenzsignalen.



Schließen Sie keine Geräte an, die von einer permanenten Spannungsversorgung abhängig sind.

1 Bedienelemente

A EIN/AUS-Betriebstaster mit LED

2 Installationsort bestimmen

Stecken Sie den Smart Plug in Steckdosen ein, die sich nicht hinter einem Vorhang, großen Objekten oder Möbeln wie Kühl- oder Kleiderschränke befinden, die den Funkempfang reduzieren. Stellen Sie sicher, dass ein Abstand von mindestens 3 cm hinter großen Objekten vorhanden ist.

ACHTUNG

- Der Smart Plug darf nur im Innenbereich verwendet werden.
- Um den Smart Plug von der Spannungsversorgung zu trennen, ziehen Sie ihn aus der Steckdose oder schalten Sie die Sicherung im angebundenes Stromkreis aus.
- Stecken Sie Smart Plugs nicht übereinander.
- Installieren Sie das Gerät nicht an Orten mit hoher Luftfeuchtigkeit oder extremen Temperaturen.
- Setzen Sie den Smart Plug nicht brennbaren Flüssigkeiten, Gasen oder anderen Explosivstoffen aus.

Bei Missachtung dieser Anweisungen besteht Beschädigungs- oder Verletzungsgefahr.

3 Testen des Smart Plugs

Der Smart Plug lässt sich stets direkt vor Ort steuern. Dazu können Sie den Smart Plug über die Betriebstaste ein- und ausschalten.

4 Vollständiges Handbuch zum Gerät online lesen

Scannen Sie den QR-Code und wählen Sie Ihre Sprache aus, um vollständige Informationen über das Gerät zu erhalten, einschließlich Betrieb, Konfiguration und Verwendung des Produkts mit einem Wisser-System.

Technische Daten

Ausgangstyp:	CCTFR6500 Typ E CCTFR6501 Typ F oder Schuko
Nennspannung:	100-240 V AC, 50/60 Hz
Nennleistung:	3000 W
Nennstrom:	13 A
Standby:	max. 0,5 W
Betriebstemperatur:	0 °C bis +40 °C
Lagertemperatur:	-10 bis +40 °C
Schutzart:	IPX0
Betriebsfrequenz:	2400 MHz (ISM-Band)
Max. übertragbare Funkfrequenzleistung:	≤ 8 dBm
Verschmutzungsstufe:	2
Softwareklasse:	A
Produktabmessungen:	79,6 x 67,9 x 72,5 mm (H x B x T)

Markennamen

Wisser™ ist eine Marke und Eigentum von Schneider Electric SE, dessen Tochtergesellschaften und verbundenen Unternehmen.

Andere Marken und eingetragene Marken sind Eigentum der jeweiligen Inhaber.

EU-Konformitätserklärung

Schneider Electric Industries erklärt hiermit, dass dieses Produkt die grundlegenden Anforderungen sowie anderen relevanten Bestimmungen der FUNKANLAGEN-RICHTLINIE 2014/53/EU erfüllt. Die

Konformitätserklärung kann heruntergeladen werden unter: se.com/docs.

Schneider Electric Industries SAS

Bei technischen Fragen wenden Sie sich bitte an das Customer Care Centre in Ihrem Land.

se.com/contact

fr Prise Wisser

À propos de ce produit

La prise intelligente Wisser vous permet d'allumer et d'éteindre vos appareils électriques à partir de l'application Wisser Home. Elle agit comme un prolongateur de portée au sein du système Wisser Home pour communiquer avec la passerelle Wisser dans un environnement présentant un signal de radio fréquence (RF) médiocre.



Ne raccordez aucun appareil dépendant d'une alimentation électrique permanente.

1 Éléments de fonctionnement

A Bouton de fonctionnement Marche/Arrêt avec LED

2 Sélection du lieu de montage

Insérez la prise dans des prises de courant qui ne se trouvent pas derrière un rideau, de grands objets ou des meubles tels que des réfrigérateurs ou des armoires qui réduisent la réception radio. Assurez-vous qu'il existe un jeu d'au moins 3 cm si la prise intelligente est installée un grand objet.

ATTENTION

- La prise ne doit être utilisée qu'à l'intérieur.
- Pour débrancher la prise de l'alimentation électrique, retirez-la de la prise électrique ou coupez le fusible/disjoncteur du circuit électrique concerné.
- Ne pas brancher les prises l'une sur l'autre.
- N'installez pas la prise dans des endroits très humides ou présentant des températures extrêmes.
- N'exposez pas la prise à des liquides et gaz inflammables ou à d'autres explosifs.

Le non-respect de ces instructions peut entraîner des blessures ou dommages.

3 Test du fonctionnement de la prise

La prise peut toujours être contrôlée localement. Pour ce faire, vous pouvez allumer et éteindre la prise à l'aide du bouton de fonctionnement.

4 Lire le guide complet de l'appareil en ligne

Scannez le code QR et choisissez votre langue pour obtenir des informations complètes sur l'appareil, notamment son fonctionnement, sa configuration et son utilisation avec un système Wisser.

Caractéristiques techniques

Type de sortie:	CCTFR6500 Type E CCTFR6501 Type F ou Schuko
Tension nominale :	100-240 V CA, 50/60 Hz
Puissance nominale :	3000 W
Courant nominal :	13 A
Veille :	maximum 0,5 W
Température de fonctionnement :	de +0 °C à +40 °C
Température de stockage :	de -10 °C à +40 °C
Indice de protection IP :	IPX0
Fréquence de fonctionnement :	2400 MHz (bande ISM)
Puissance max. de radiofréquence transmise :	+8 dBm
Classe de pollution :	2
Classe de logiciel :	A
Dimensions du produit : (H x L x P)	79,6 x 67,9 x 72,5 mm

Marques

Wisser™ est une marque commerciale et la propriété de Schneider Electric SE, de ses filiales et de ses sociétés affiliées.

Les autres appellations commerciales et marques déposées sont la propriété de leurs détenteurs respectifs.

Déclaration UE de conformité

Par la présente, Schneider Electric Industries déclare que ce produit est conforme aux exigences essentielles et aux autres dispositions pertinentes de la DIRECTIVE 2014/53/UE SUR LES EQUIPEMENTS RADIOÉLECTRIQUES. La déclaration de conformité peut être téléchargée à l'adresse suivante : se.com/docs.

Schneider Electric Industries SAS

Si vous avez des questions d'ordre technique, veuillez contacter le service client de votre pays.

se.com/contact