

Data Sheet

Pressostat Types **MBC 5000** et **MBC 5100**

Pour les applications marines lourdes



Les pressostats MBC sont utilisés dans les applications industrielles et marines où l'encombrement et la fiabilité constituent des critères primordiaux.

Les MBC sont des pressostats compacts, conçus selon notre design « bloc » pour résister aux conditions difficiles de fonctionnement dans les salles des machines à bord des navires.

Les pressostats MBC disposent d'une haute résistance aux vibrations et le modèle 5100 répond aux homologations marines courantes. Le différentiel fixe mais bas garantit un contrôle précis des pressions critiques.

Des vannes de test MBV peuvent être livrées comme options standard pour les pressostats MBC.

Caractéristiques :

- Conçus pour fonctionner dans les environnements industriels difficiles
- Grande stabilité aux vibrations
- Fait partie du système monobloc Danfoss, comprenant des régulateurs de pression MBC, des transmetteurs de pression MBS et des vannes de test MBV
- MBC 5100 avec toutes les principales homologations marines
- Grande répétabilité
- Une conception compacte optimale pour la construction de machines
- Destiné à l'indication d'alarme, à l'arrêt, au contrôle et au diagnostic dans de nombreuses applications – moteurs, engrenages, propulseurs, pompes, filtres, compresseurs, etc.

Caractéristiques du produit

Données techniques

Tableau 1: Performances

Répétabilité	Version à soufflets	± 0,2 % FS (typ.) ± 0,5 % FS (max.)
	Versions à membrane	± 0,5 % FS (typ.) ± 1,0 % FS (max.)
	Versions à piston	± 1,0 % FS (typ.) ± 1,0 % FS (max.)
Fréquence de commutation max.		10/min (0,16 Hz)
Différentiel		Voir page 6
Pression de service permissible		Voir page 6
Pression d'éclatement		Voir page 6
Durée de vie	Mécanique pour membrane et soufflets	> 400 000 cycles
	Mécanique pour type à piston	> 1 million de cycles
	Électrique à charge de contact max.	> 100 000 cycles

Tableau 2: Spécifications électriques

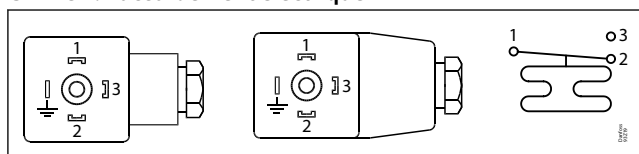
de term.	Catégorie d'utilisation	SPDT
Charge de contact	CA 15	0,5 A, 250 V
	CC 13	12 W, 125 V

Tableau 3: Conditions environnementales

Température	Fonctionnement	Version à soufflets Versions à membrane Versions à piston	-40 à 85 °C -10 à 85 °C -40 à 85 °C
	Transport	Version à soufflets Versions à membrane Versions à piston	-50 à 85 °C -50 à 85 °C -40 à 85 °C
Protection			IP65, EN 60529
Stabilité aux vibrations	Sinusoïdales	20 g, 25 – 2 kHz.	EN 60068-2-6
		Piston de type 4,4 g, 25 – 200 Hz	CEI 60068-2-27

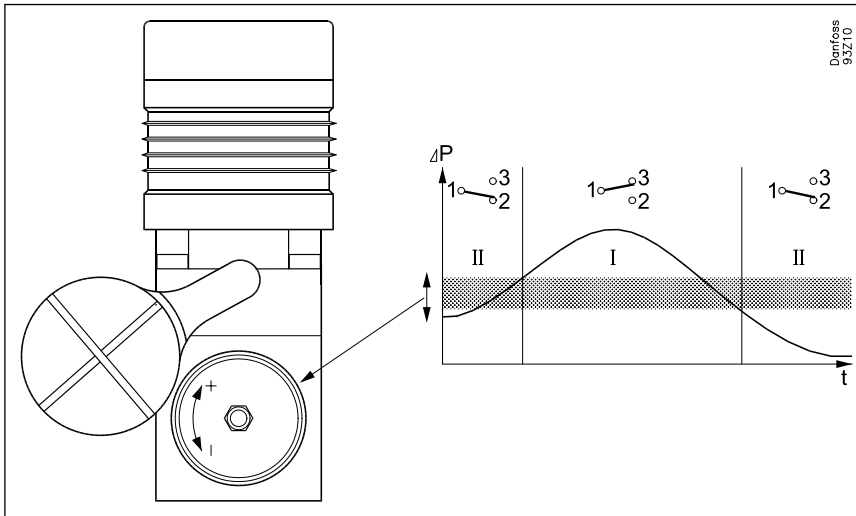
Tableau 4: Caractéristiques mécaniques

Raccord de pression	Standard	G 1/4 femelle (ISO 228-1) ou bride
	Option	Voir le formulaire de spécification, page 4
Raccordement électrique	Bouchon	DIN 43650, Pg 9 / Pg 11 / Pg 13,5
Matériau, en contact avec le fluide	Boîtier	AlMgSi1 anodisé, AW-6082T6 Acier inoxydable 1.4306 (18/8), selon EN10088-3
	Soufflets	Acier inoxydable 1.4306 (18/8), selon EN10088-2
	Membrane	FKM
	Piston	Acier inoxydable 1.4028 (3H13), selon EN10088-2
	Joint torique	NBR
	Connecteur d'orifice (version à bride)	Laiton nickelé ou acier galvanisé
	Joint (version à piston)	Turcon T05
Matériau du boîtier	Boîtier	AlMgSi1 anodisé, AW-6082T6
	Fixation de connecteur	Polyamide renforcé de fibres de verre, PA 6.6
	Jeu de contacts	Microprofil argent (Ag)
Poids net		0,25 kg

Chiffre 1: Raccordement électrique


1	Entrée
2	Sortie : Normalement fermé (NC)
3	Sortie : Normalement ouvert (NO)
	Raccordé à la protection du pressostat

Chiffre 2: Réglage



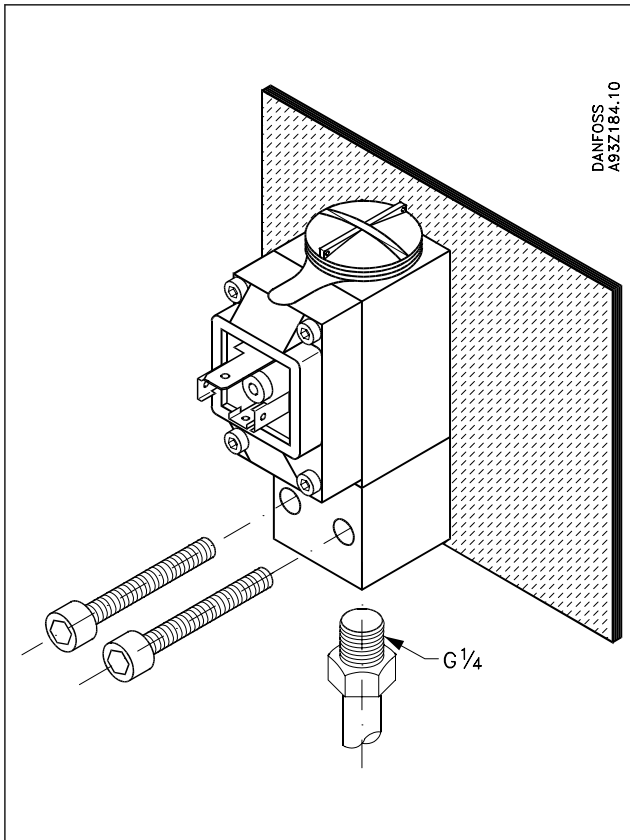
Différence mécanique

REMARQUE:

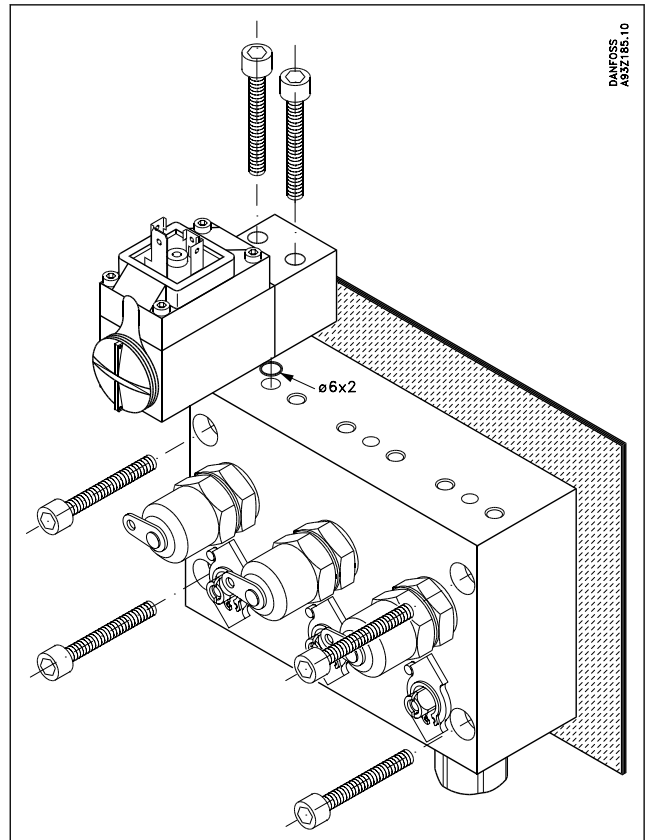
Un tour complet (360°) de la vis de réglage MBC est approximativement égal à 7 % de la plage de réglage

Raccord mécanique

Chiffre 3: Filetage



Chiffre 4: Raccord à bride sur la vanne de test MBV 5000



REMARQUE:

Le raccord à bride ne s'applique pas aux MBC type piston

Comment choisir

Pour obtenir les meilleures conditions de fonctionnement pour les régulateurs de pression MBC, il est recommandé d'appliquer les règles générales suivantes.

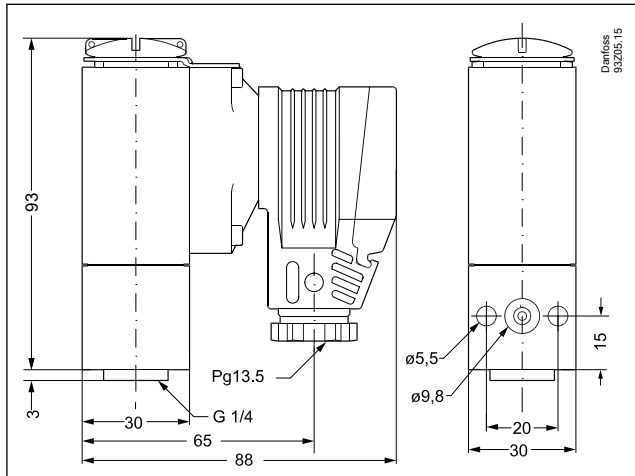
Choisir :

Pressostat, types MBC 5000 et MBC 5100

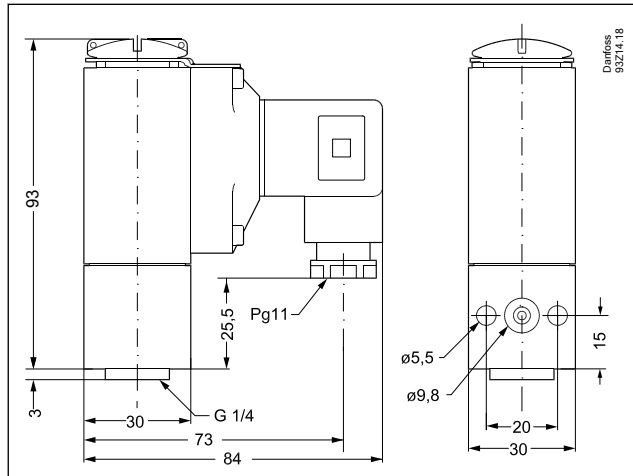
- Le(s) type(s) de MBC qui réponde(nt) aux exigences de pression de fonctionnement
- La version MBC avec la plage de réglage la plus basse possible
- Un type à membrane, si des pics de pression et des pulsations se produisent dans le système (si possible)
- Type à soufflets, si un différentiel faible est nécessaire
- Type à piston pour haute pression

Dimensions et poids

Chiffre 5: MBC 5000, poids net : 0,25 kg



Chiffre 6: MBC 5100, poids net : 0,25 kg



Commande

Commande de types standard

Tableau 5: Types standard

Type : Basse pression BP / haute pression HP	Plage de réglages P_e [bar]	Diff. à la plage min. ⁽¹⁾ P_e [bar]	Diff. à la plage max. ⁽¹⁾ P_e [bar]	Pression de service permmissible P_e [bar]	Pression d'éclatement min. P_e [bar]	Désignation du type MBC 5000- /MBC 5100-	MBC 5100 Homologué marine N° de code
Soufflet BP	-0,20 – 1,00	0,30	0,45	15	30	1011-1DB04	061B000566
Soufflet BP	-0,20 – 4,00	0,30	0,45	15	30	1211-1DB04	061B000466 ⁽²⁾
Soufflet BP	-0,20 – 10,00	0,40	0,60	15	30	1411-1DB04	061B000266 ⁽²⁾
Soufflet BP	-0,20 – 10,00	0,40	0,60	15	30	1411-1CB04	061B000066
Soufflet BP	0,50 – 3,00	0,25	0,30	15	30	2011-1DB04	061B002966
Soufflet BP	1,00 – 6,00	0,30	0,45	15	30	2211-1DB04	061B000766
Soufflet HP	5,00 – 30,00	0,90	2,00	45	90	3421-1DB04	061B000366 ⁽²⁾
Membrane BP	0,50 – 3,00	0,50	0,80	150	300	2031-1DB04	061B101766
Membrane BP	1,00 – 6,00	1,00	2,50	150	300	2231-1DB04	061B100966
Membrane BP	1,00 – 10,00	1,00	2,50	150	300	2431-1DB04	061B100466 ⁽²⁾
Membrane BP	5,00 – 20,00	1,00	2,50	150	300	3231-1DB04	061B100266 ⁽²⁾
Membrane BP	5,00 – 25,00	1,00	2,50	150	300	3331-1DB04	061B102466
Membrane HP	5,00 – 40,00	2,00	7,00	150	300	3641-1DB04	061B100566 ⁽²⁾
Membrane HP	10,00 – 100,00	4,00	12,00	150	300	4241-1DB04	061B100366 ⁽²⁾
Piston HP	16,00 – 160,00	15,00	30,00	600	1200	5251-1CB04	061B510066
Piston HP	25,00 – 250,00	20,00	40,00	600	1200	5451-1CB04	061B510166
Piston HP	40,00 – 400,00	20,00	50,00	600	1200	5651-1CB04	061B510266

⁽¹⁾ Valeur max., toutes les valeurs inférieures ou égales sont correctes

⁽²⁾ Versions préférées

Commande de types acier inoxydable

Tableau 6: Types en acier inoxydable

Type : Basse pression BP / haute pression HP	Plage de réglages P_e [bar]	Diff. à la plage min. ⁽¹⁾ P_e [bar]	Diff. plage max. ⁽¹⁾ P_e [bar]	Pression de service permmissible P_e [bar]	Pression d'éclatement min. P_e [bar]	Désignation du type MBC 5000- / MBC 5100-	MBC 5100 Homologué marine N° de code
Soufflet BP	-0,20 – 10,00	0,40	0,60	15	30	1411-1DB04S	061B025066
Soufflet BP	-0,20 – 4,00	0,30	0,45	15	30	1211-1DB04S	061B025166
Soufflet BP	-0,20 – 10,00	0,40	0,60	15	30	1411-2DB04S	061B025266
Soufflet BP	-0,20 – 4,00	0,30	0,45	15	30	1211-2DB04S	061B025366

⁽¹⁾ Valeur max., toutes les valeurs inférieures ou égales sont correctes

Commande de types personnalisés

Chiffre 7: Types personnalisés

**MBC 5000-
MBC 5100-**

Plage de réglages

-0,2 – 1 bar	1 0
-0,2 – 4 bar	1 2
-0,2 – 10 bar	1 4
0,5 – 3 bar	2 0
1 – 6 bar	2 2
1 – 10 bar	2 4
2 – 6 bar	2 6
5 – 0 bar	3 2
5 – 25 bar	3 3
5 – 30 bar	3 4
5 – 40 bar	3 6
10 – 100 bar	4 2
16 – 160 bar	5 2
25 – 250 bar	5 4
40 – 400 bar	5 6
Autres	x x

Type

Soufflets basse pression (-0,2 – 10 bar)	1
Soufflets haute pression (2 – 30 bar)	2
Membrane basse pression (0,5 – 25 bar)	3
Membrane haute pression (5 – 100 bar)	4
Piston haute pression (40 – 400 bar)	5

Danfoss
99230001

	S Version 6082 (AlMgSi1)			
	 Acier inoxydable (version 1.4306)			
Raccord de pression					
C	A	0	5 M10 × 1 femelle	
C	B	0	4 G ¼ femelle	
D	A	0	5 M10 × 1 femelle avec raccord à bride	
D	B	0	4 G ¼ femelle avec raccord à bride	
x	x	x	x Autres	
Raccordement électrique					
0 Sans connecteur (DIN 43650 A)				
1 Connecteur Pg 11 (DIN 43650 A)				
2 Connecteur Pg 13.5 (DIN 43650 A)				
3 Connecteur Pg 9 (DIN 43650 A)				
x Autres				
Micro-rupteur					
1 0,5 A, 250 V (CA 15)				
x 12 W, 125 V (CC 13)				
 Autres				

Accessoires

Tableau 7: Amortisseur d'impulsions

Pièce	Description	N° de code
	Mâle, G1/4A, longueur 20 mm	061B400166
	Mâle, G1/4A, longueur 34 mm	061B400266
	Pour raccordement par bride	061B722166

Certificats, déclarations et homologations

La liste contient tous les certificats, déclarations et homologations pour ce type de produit. Le numéro de code individuel peut contenir tout ou partie de ces homologations, et certaines homologations locales peuvent ne pas figurer sur la liste.

Certaines homologations peuvent changer au fil du temps. Vous pouvez consulter le statut le plus récent sur danfoss.com ou contacter votre représentant Danfoss local si vous avez des questions.

Tableau 8: MBC 5000

Nom du fichier	Type de document	Sujet du document	Autorité d'homologation
2003010305069847	Électrique - Certificat de sécurité	-	CCC
EU 060-9680.AA	Déclaration UE	LVD	Danfoss
UA.10146.D.00075-19	Déclaration UA	EMCD/LVD	LLC CDC EURO TYSK
060-9639.AB	Déclaration du fabricant	RoHS Chine	Danfoss
2020970305003455	Déclaration CCC	-	Danfoss

Tableau 9: MBC 5100

Nom du fichier	Type de document	Sujet du document	Autorité d'homologation
17.20389.258	Maritime - Certificat de sécurité		RMRS
HMB 17529-AE001	Maritime - Certificat de sécurité		KR
14-20046(E1)	Maritime - Certificat de sécurité		LR
GB19PTB00011_05	Maritime - Certificat de sécurité		CCS
TAA00002BB	Maritime - Certificat de sécurité		DNV GL
TA20287M	Maritime - Certificat de sécurité		NKK
16-LD1581072-PDA	Maritime - Certificat de sécurité		ABS
11676-D1 BV	Maritime - Certificat de sécurité		BV
ELE-364617XG	Maritime - Certificat de sécurité		RINA
060-9680.AA	Déclaration UE	LVD	Danfoss
2003010305069847	Électrique - Certificat de sécurité		CCC
UA.10146.D.00075-19	Déclaration UA	EMCD/LVD	LLC CDC EURO TYSK
060-9639.AB	Déclaration du fabricant	RoHS Chine	Danfoss
2020970305003455	Déclaration CCC		Danfoss

Marquage CE conformément à :

LVD 2014/35/UE (EN 60947-1, EN 60947-4-1, EN 60947-5-1)

Assistance en ligne

Danfoss offre un large éventail d'assistance ainsi que ses produits, y compris des informations numériques sur les produits, des logiciels, des applications mobiles et des conseils d'experts. Voir les possibilités ci-dessous.

Le Danfoss Product Store



Le Danfoss Product Store est votre guichet unique pour tout ce qui concerne les produits, peu importe où vous vous trouvez dans le monde ou le secteur de la réfrigération dans lequel vous travaillez. Accédez rapidement aux informations essentielles telles que les caractéristiques du produit, les numéros de code, la documentation technique, les certifications, les accessoires, etc. Commencez à surfer sur store.danfoss.com.

Trouver de la documentation technique



Trouvez la documentation technique dont vous avez besoin pour lancer votre projet. Accédez directement à notre collection officielle de fiches techniques, certificats et déclarations, manuels et guides, modèles et dessins 3D, études de cas, brochures et bien plus encore.

Commencez votre recherche dès maintenant sur www.danfoss.com/en/service-and-support/documentation.

Danfoss Learning



Danfoss Learning est une plateforme d'apprentissage en ligne gratuite. Elle comprend des formations et des documents spécialement conçus pour aider les ingénieurs, les installateurs, les techniciens de maintenance et les grossistes à mieux comprendre les produits, les applications, les sujets de l'industrie et les tendances qui vous aideront à mieux faire votre travail.

Créez votre compte Danfoss Learning gratuitement sur www.danfoss.com/en/service-and-support/learning.

Obtenir des informations et une assistance locales



Les sites Web locaux de Danfoss sont les principales sources d'aide et d'informations sur notre entreprise et nos produits. Obtenez la disponibilité des produits et les dernières actualités régionales ou contactez un expert proche, le tout dans votre langue.

Trouvez votre site Web Danfoss local ici : www.danfoss.com/en/choose-region.

Danfoss Sarl

Climate Solutions • [danfoss.fr](https://www.danfoss.fr) • +33 (0)1 82 88 64 64 • cscfrance@danfoss.com

Toutes les informations, incluant sans s'y limiter, les informations sur la sélection du produit, son application ou son utilisation, son design, son poids, ses dimensions, sa capacité ou toute autre donnée technique mentionnée dans les manuels du produit, les catalogues, les descriptions, les publicités, etc., qu'elles soient diffusées par écrit, oralement, électroniquement, sur internet ou par téléchargement, sont considérées comme purement indicatives et ne sont contraignantes que si et dans la mesure où elles font explicitement référence à un devis ou une confirmation de commande. Danfoss n'assume aucune responsabilité quant aux erreurs qui se seraient glissées dans les catalogues, brochures, vidéos et autres documentations. Danfoss se réserve le droit d'apporter sans préavis toutes modifications à ses produits. Cela s'applique également aux produits commandés mais non livrés, si ces modifications n'affectent pas la forme, l'adéquation ou le fonctionnement du produit. Toutes les marques commerciales citées dans ce document sont la propriété de Danfoss A/S ou des sociétés du groupe Danfoss. Danfoss et le logo Danfoss sont des marques déposées de Danfoss A/S. Tous droits réservés.