

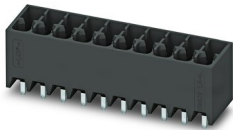
DMCV 1,5/10-G1-3,5 P20THR R56 - Embase de circuit imprimé



1818656

<https://www.phoenixcontact.com/fr/produits/1818656>

Veillez tenir compte du fait que les données affichées dans ce document PDF proviennent de notre catalogue en ligne. Vous trouverez les données complètes dans la documentation utilisateur. Nos conditions générales d'utilisation des téléchargements sont applicables.



Embase de circuit imprimé, section nominale: 1,5 mm², coloris: noir, intensité nominale: 8 A, tension de référence (III/2): 160 V, surface des contacts: étain, type de contact: Mâle, nombre de potentiels: 20, nombre de rangées: 2, nombre de pôles: 10, nombre de connexions: 20, gamme d'articles: DMCV 1,5/..-G1-THR, pas: 3,5 mm, montage: Soudage THR, plan des broches: Brochage linéaire, longueur de broche [P]: 2 mm, nombre de picots par potentiel: 1, système débrochable: COMBICON DFMC 1,5, Orientation du modèle d'enfichage: Standard, verrouillage: sans, type de fixation: sans, type de conditionnement: Sangle en largeur de 56 mm

Avantages

- Conçue pour les procédés de soudage TMS
- Le raccordement vertical permet le positionnement de plusieurs rangées sur le circuit imprimé
- Dimensions réduites des composants pour des applications dans des espaces restreints

Données commerciales

Référence	1818656
Conditionnement	220 Unité(s)
Commande minimum	220 Unité(s)
Remarque	Fabrication à la commande (pas de reprise)
Clé de vente	AABTJD
Product key	AABTJD
Page catalogue	Page 189 (C-1-2013)
GTIN	4046356757768
Poids par pièce (emballage compris)	6 g
Poids par pièce (hors emballage)	6 g
Numéro du tarif douanier	85366990
Pays d'origine	DE

DMCV 1,5/10-G1-3,5 P20THR R56 - Embase de circuit imprimé



1818656

<https://www.phoenixcontact.com/fr/produits/1818656>

Caractéristiques techniques

Propriétés du produit

Type	Embase
Ligne de produits	COMBICON Connectors S
Type de produit	Embase de circuit imprimé
Gamme de produits	DMCV 1,5/..-G1-THR
Nombre de pôles	10
Pas	3,5 mm
Nombre de connexions	20
Nombre de rangées	2
Bride de fixation	sans
Nombre de potentiels	20
Tracé brochage	Brochage linéaire
Nombre de picots par potentiel	1

Propriétés électriques

Intensité nominale I_N	8 A
Tension nominale U_N	160 V
Degré de pollution	3
Résistance de contact	2 m Ω
Tension de référence (III/3)	160 V
Tension de choc assignée (III/3)	2,5 kV
Tension assignée (III/2)	160 V
Tension de choc assignée (III/2)	2,5 kV
Tension de référence (II/2)	250 V
Tension de choc assignée (II/2)	2,5 kV

Montage

Type de montage	Soudage THR
Tracé brochage	Brochage linéaire

Conseils de traitement

Process	Soudage par refusion/à la vague
Moisture Sensitive Level	MSL 1
Classification température T_c	260 °C
Cycles de soudage par refusion	3

Indications sur les matériaux

Indication de matériau - contact

Remarque	Conforme à WEEE/RoHS, exempt de trichite suivant la norme CEI 60068-2-82/JEDEC JESD 201
----------	---

DMCV 1,5/10-G1-3,5 P20THR R56 - Embase de circuit imprimé

1818656

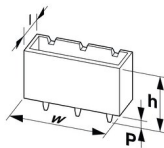
<https://www.phoenixcontact.com/fr/produits/1818656>

Matériau de contact	Alliage de Cu
Qualité de surface	étamage galvanique
Surface métallique zone de contact (couche supérieure)	Etain (3 - 5 μm Sn)
Surface métallique zone de contact (couche intermédiaire)	Nickel (1 - 3 μm Ni)
Surface métallique zone de soudage (couche supérieure)	Etain (3 - 5 μm Sn)
Surface métallique zone de soudage (couche intermédiaire)	Nickel (1 - 3 μm Ni)

Indication de matériau - boîtier

Coloris (Boîtiers)	noir (9005)
Matériau isolant	LCP
Groupe d'isolant	IIIa
IRC selon CEI 60112	175
Classe d'inflammabilité selon UL 94	V0

Dimensions

Dessin coté	
Pas	3,5 mm
Largeur [w]	35,8 mm
Hauteur [h]	12 mm
Longueur [l]	10,6 mm
Hauteur de montage	10 mm
Longueur du picot de soudage [P]	2 mm
Dimensions des picots	0,8 x 0,8 mm

Conception de circuits imprimés

Ecartement des picots	5,50 mm
Diamètre de perçage	1,4 mm

Contrôles mécaniques

Contrôle visuel

Spécification de contrôle	DIN EN 60512-1-1:2003-01
Résultat	Essai réussi

Contrôle des dimensions

Spécification de contrôle	DIN EN 60512-1-2:2003-01
Résultat	Essai réussi

Résistance des inscriptions

Spécification de contrôle	DIN EN 60068-2-70:1996-07
---------------------------	---------------------------

DMCV 1,5/10-G1-3,5 P20THR R56 - Embase de circuit imprimé



1818656

<https://www.phoenixcontact.com/fr/produits/1818656>

Résultat	Essai réussi
Polarisation et détrompage	
Spécification de contrôle	DIN EN 60512-13-5:2006-11
Résultat	Essai réussi
Utilisation des porte-contacts	
Spécification de contrôle	DIN EN 60512-15-1:2009-03
Porte-contacts utilisé Exigence >20 N	Essai réussi
Forces d'enfichage et de retrait	
Résultat	Essai réussi
Nombre de cycles	25
Force d'enfichage par pôle env.	3 N
Force de retrait par pôle env.	2 N

Contrôles électriques

Essai thermique | Groupe d'essais C

Spécification de contrôle	DIN EN 60512-5-1:2003-01
Nombre de pôles testé	20

Résistance d'isolement

Spécification de contrôle	DIN EN 60512-3-1:2003-01
Résistance d'isolement pôles voisins	> 5 MΩ

Distances dans l'air et lignes de fuite |

Spécification de contrôle	DIN EN 60664-1 (VDE 0110-1):2008-01
Groupe d'isolant	IIIa
Résistance aux courants de fuite (DIN EN 60112 (VDE 0303-11))	CTI 175
Tension d'isolement assignée (III/3)	160 V
Tension de choc assignée (III/3)	2,5 kV
valeur minimale de la distance dans l'air - champ non homogène (III/3)	1,5 mm
valeur minimale de la ligne de fuite (III/3)	2,5 mm
Tension d'isolement assignée (III/2)	160 V
Tension de choc assignée (III/2)	2,5 kV
valeur minimale de la distance dans l'air - champ non homogène (III/2)	1,5 mm
valeur minimale de la ligne de fuite (III/2)	1,6 mm
Tension d'isolement assignée (II/2)	250 V
Tension de choc assignée (II/2)	2,5 kV
valeur minimale de la distance dans l'air - champ non homogène (II/2)	1,5 mm
valeur minimale de la ligne de fuite (II/2)	2,5 mm

DMCV 1,5/10-G1-3,5 P20THR R56 - Embase de circuit imprimé

1818656

<https://www.phoenixcontact.com/fr/produits/1818656>

Conditions environnementales et de durée de vie

Essai de résistance aux vibrations

Spécification de contrôle	DIN EN 60068-2-6 (VDE 0468-2-6):2008-10
Fréquence	10 - 150 - 10 Hz
Vitesse de balayage	1 octave/min
Amplitude	0,35 mm (10 Hz ... 60,1 Hz)
Vitesse de balayage	5g (60,1 Hz ... 150 Hz)
Durée de contrôle par axe	2,5 h

Essai de durée de vie

Spécification de contrôle	DIN EN 60512-9-1 (VDE 0687-512-9-1):2010-12
Tension de tenue aux chocs au niveau de la mer	2,95 kV
Résistance de passage R ₁	2 mΩ
Résistance de passage R ₂	2,3 mΩ
Nombre de cycles d'enfichage	25

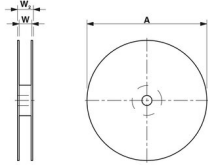
Contrôle climatique

Spécification de contrôle	DIN EN ISO 6988:1997-03
Sensibilité à la corrosion	0,2 dm ³ SO ₂ sur 300 dm ³ /40 °C/1 cycle
Sensibilité à la chaleur	100 °C/168 h
Tension de tenue aux courants alternatifs	1,39 kV

Conditions ambiantes

Température ambiante (fonctionnement)	-40 °C ... 100 °C (en fonction de la courbe de derating)
Température ambiante (stockage/transport)	-40 °C ... 70 °C
Humidité rel. de l'air (stockage/transport)	30 % ... 70 %
Température ambiante (montage)	-5 °C ... 100 °C

Indications sur l'emballage

Dessin coté	
Type de conditionnement	Sangle en largeur de 56 mm
Largeur de ruban [W]	56 mm
Dimension extérieure de bobine [W2]	62,4 mm
Diamètre de bobine [A]	330 mm
Type de reconditionnement	Sachet transparent
ESD - Niveau	(D) conduction électrostatique
Spécification de contrôle	DIN EN 61340-5-1 (VDE 0300-5-1): 2008-07

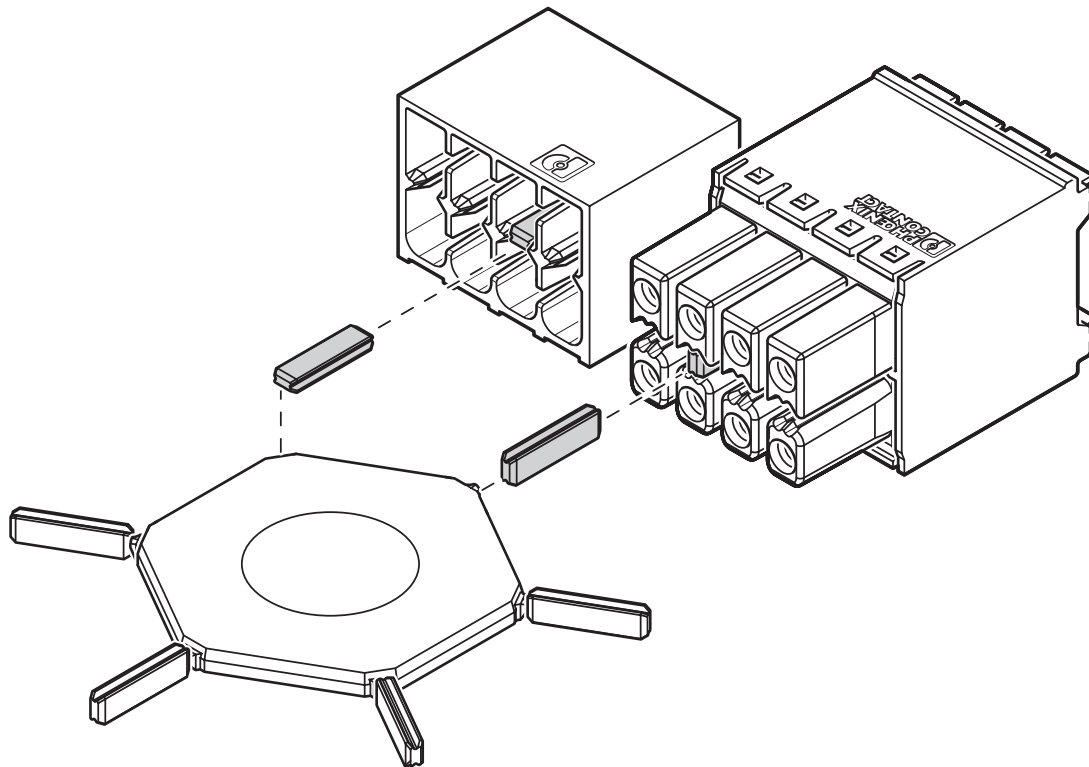
DMCV 1,5/10-G1-3,5 P20THR R56 - Embase de circuit imprimé

1818656

<https://www.phoenixcontact.com/fr/produits/1818656>

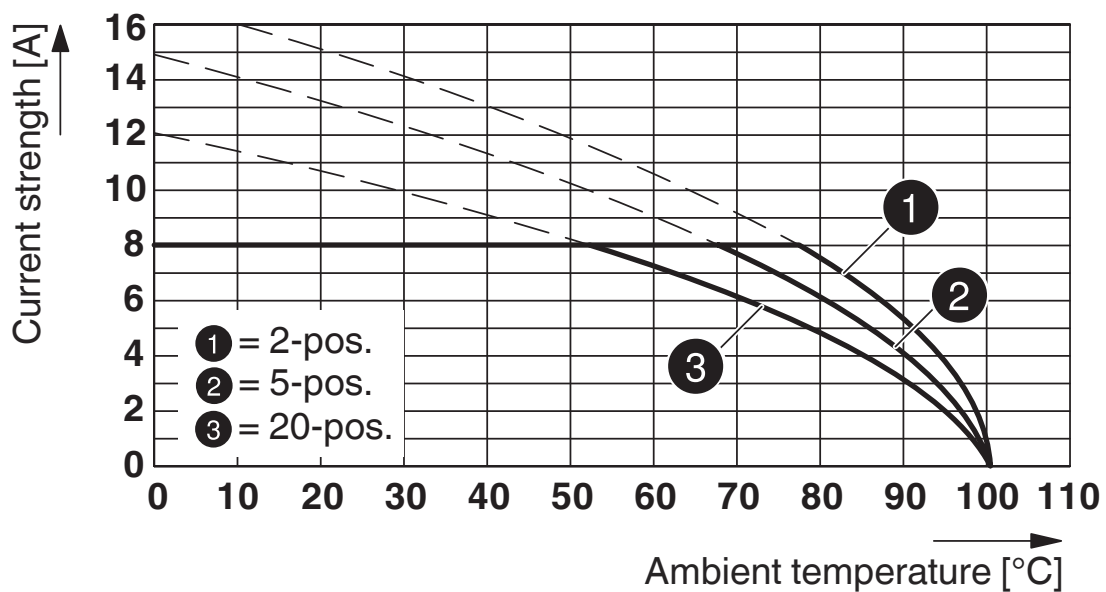
Dessins

Dessin schématique



Utilisation de la languette de détrompage CP-DMC...

Diagramme



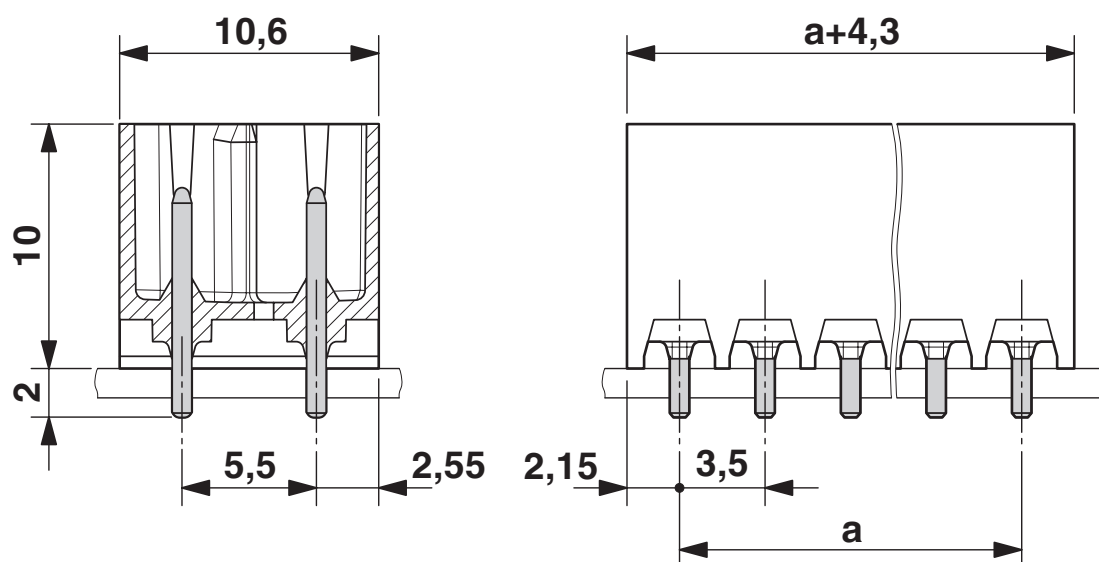
Type : DFMC 1,5/...-ST-3,5 avec DMCV 1,5/...-G1-3,5 P20 THR

DMCV 1,5/10-G1-3,5 P20THR R56 - Embase de circuit imprimé

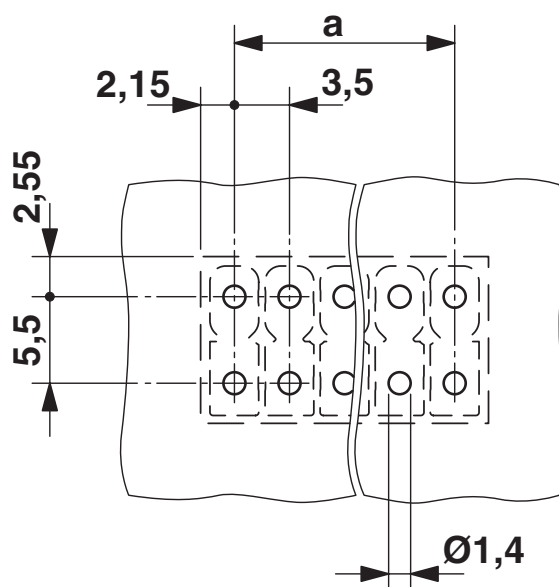
1818656

<https://www.phoenixcontact.com/fr/produits/1818656>

Dessin coté



Gabarit perçage / géom. pastille soudage



DMCV 1,5/10-G1-3,5 P20THR R56 - Embase de circuit imprimé





1818656

<https://www.phoenixcontact.com/fr/produits/1818656>

Homologations

To download certificates, visit the product detail page: <https://www.phoenixcontact.com/fr/produits/1818656>

 cULus Recognized Identifiant de l'homologation: E60425-20110128				
	Tension nominale U_N	Intensité nominale I_N	Section AWG	Section mm^2
Groupe utilisateur B	300 V	8 A	-	-
Groupe utilisateur C	50 V	8 A	-	-
Groupe utilisateur D	300 V	8 A	-	-

 VDE Gutachten mit Fertigungsüberwachung Identifiant de l'homologation: 40038423				
	Tension nominale U_N	Intensité nominale I_N	Section AWG	Section mm^2
	160 V	8 A	-	-

DMCV 1,5/10-G1-3,5 P20THR R56 - Embase de circuit imprimé



1818656

<https://www.phoenixcontact.com/fr/produits/1818656>

Classifications

ECLASS

ECLASS-11.0	27460201
ECLASS-12.0	27460201
ECLASS-13.0	27460201

ETIM

ETIM 9.0	EC002637
----------	----------

UNSPSC

UNSPSC 21.0	39121400
-------------	----------

DMCV 1,5/10-G1-3,5 P20THR R56 - Embase de circuit imprimé



1818656

<https://www.phoenixcontact.com/fr/produits/1818656>

Conformité environnementale

China RoHS

Période d'utilisation conforme : illimitée = EFUP-e

Aucune substance dangereuse dépassant les valeurs seuils ;

DMCV 1,5/10-G1-3,5 P20THR R56 - Embase de circuit imprimé



1818656

<https://www.phoenixcontact.com/fr/produits/1818656>

Accessoires

CP-DMC 1,5 NAT - Languette de détrompage

1790647

<https://www.phoenixcontact.com/fr/produits/1790647>

Profilé de détrompage pour un enfichage entre les nervures de détrompage du connecteur et les embases suivant le processus de soudage par refusion, en matériau isolant, coloris : naturel

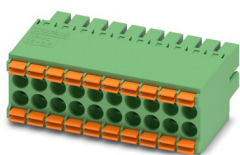


DFMC 1,5/10-ST-3,5 - Connecteur mâle pour C.I.

1790182

<https://www.phoenixcontact.com/fr/produits/1790182>

Connecteur mâle pour C.I., section nominale: 1,5 mm², coloris: vert, intensité nominale: 8 A, tension de référence (III/2): 160 V, surface des contacts: étain, type de contact: Connecteur femelle, nombre de potentiels: 20, nombre de rangées: 2, nombre de pôles: 10, nombre de connexions: 20, gamme d'articles: DFMC 1,5/-ST, pas: 3,5 mm, type de raccordement: Raccordement à ressort Push-in, sens d'enfichage conducteur/circuit imprimé: 0 °, système débrochable: COMBICON DFMC 1,5, verrouillage: sans, type de fixation: sans, type de conditionnement: emballé dans un carton



Phoenix Contact 2023 © - Tous droits réservés

<https://www.phoenixcontact.com>

PHOENIX CONTACT SAS

52 Boulevard de Beaubourg Emerainville

77436 Marne La Vallée Cedex 2 France

+33 (0) 1 60 17 98 98

documentation@phoenixcontact.fr