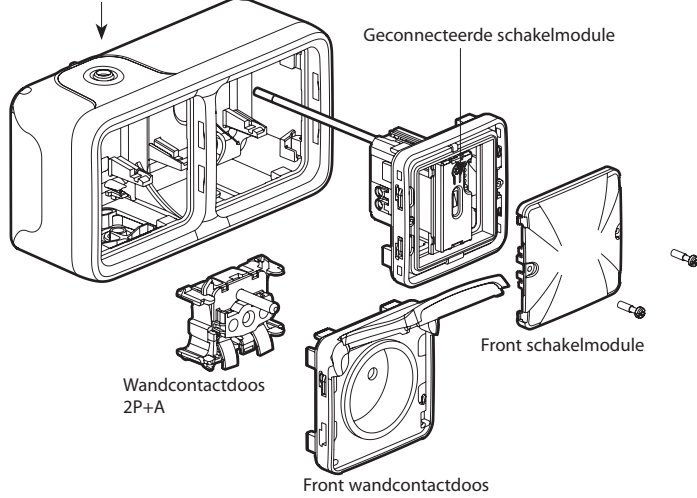


Deze kit is een geconnecteerd toebehoren dat vooraf de aankoop en de installatie van de geconnecteerde starterskit «... with Netatmo» vereist.

Samenstelling van de kit

Opbouwdoos van 2 modules



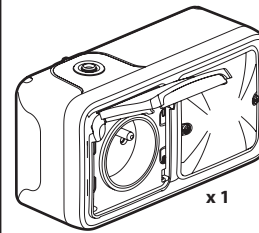
⚠ Veiligheidsvoorschriften

Dit product moet in overeenstemming met de installatievoorschriften en bij voorkeur door een vakbekwame elektricien worden geïnstalleerd. Bij een onjuiste installatie en/of een onjuist gebruik bestaat het risico van elektrische schokken of brand. Lees alvorens de installatie uit te voeren de handleiding door en houd rekening met de specifieke montageplaats van het product. U mag het apparaat niet openen, demonteren of wijzigen, tenzij dat specifiek in de handleiding wordt vermeld. Alle **Legrand**-producten mogen uitsluitend worden geopend en gerepareerd door personeel dat door **Legrand** is opgeleid en bevoegd verklaard. In geval van ongeoorloofd openen of repareren wordt geen enkele aansprakelijkheid aanvaard, vervalt het recht op vervanging en zijn de garanties niet meer geldig. Gebruik uitsluitend accessoires van het merk **Legrand**.

LE1738AA

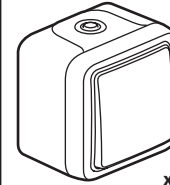
Alvorens te beginnen: voorzorgsmaatregelen voor de bedrading

Om een **contactdoos** te bedienen met twee schakelaars of meer, gebruik alleen de producten:

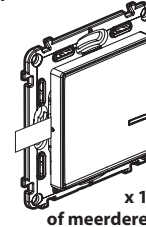


Geconnecteerde wandcontactdoos

EN

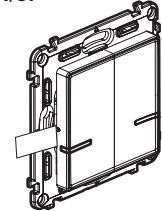


EN/OF



Draadloze bedieningen

EN/OF



Draadloze dubbele bedieningen voor alle andere bedieningspunten (niet inbegrepen in deze kit)

⚠ Niet gebruiken: een geconnecteerde schakelaar (met dimmer optie) om een geconnecteerde contactdoos of een klassieke contactdoos te bedienen.

2

1 Noodzakelijke veiligheidsmaatregelen



Schakel de stroom op de hoofdautomaat uit

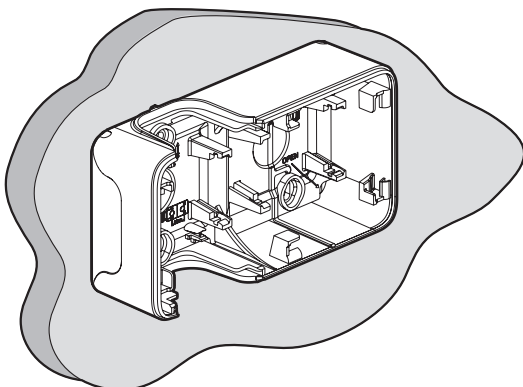
2



Controleer dat er geen spanning aanwezig is voordat u begint met de installatie.

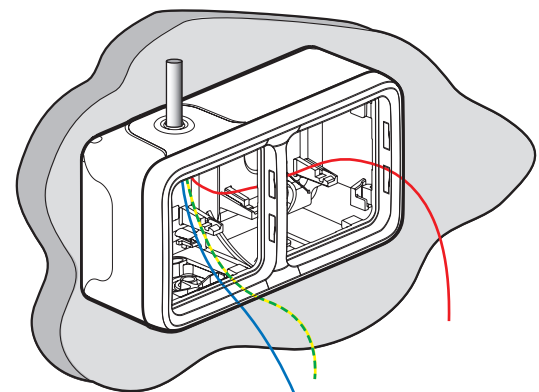
2 Installeer de geconnecteerde schakelmodule met contactdoos

1 Bevestig de opbouwdoos op de muur



2 Installeer de geconnecteerde schakelmodule met contactdoos (vervolg)

2 Steek de kabel door de draadinvoer



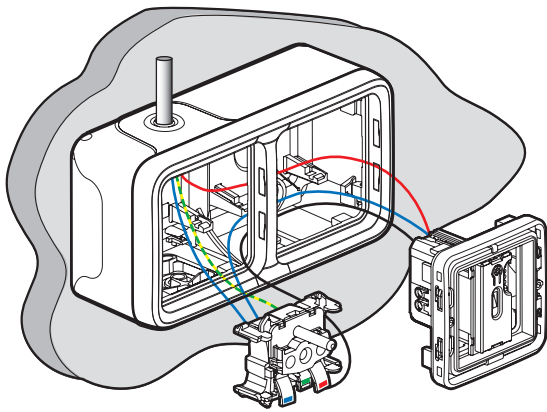
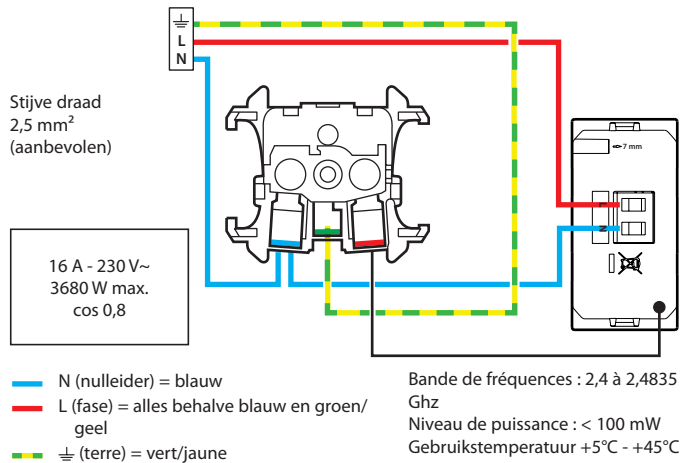
⚠ Het circuit moet afgezekerd zijn met een automaat van 16A

3

4

2 Installeer de geconnecteerde schakelmodule met contactdoos (vervolg)

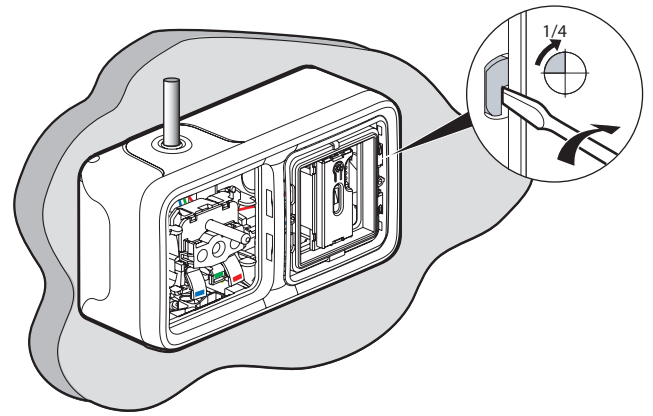
3 Sluit de schakelmodule en de contactdoos aan



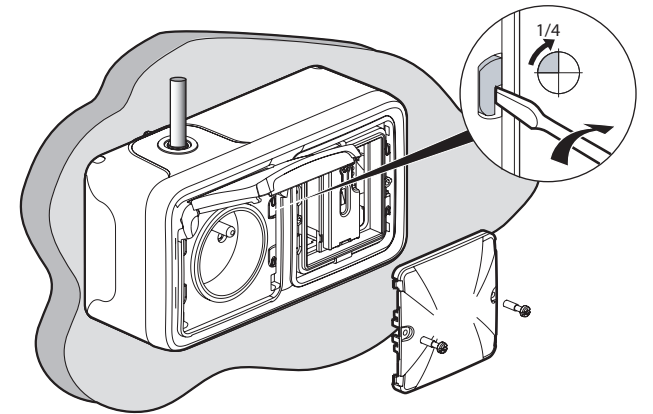
5

2 Installeer de geconnecteerde schakelmodule met contactdoos (vervolg)

4 Plaats de schakelmodule en de wandcontactdoos in de opbouwdoos



5 Plaats het front van de contactdoos

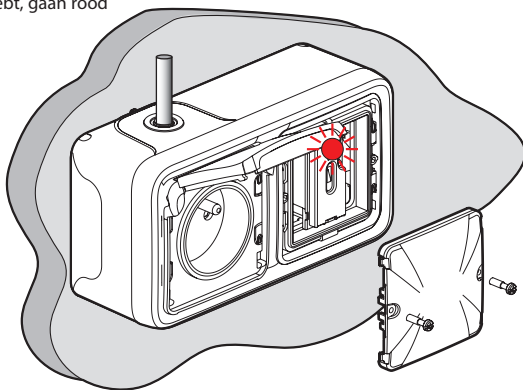


6

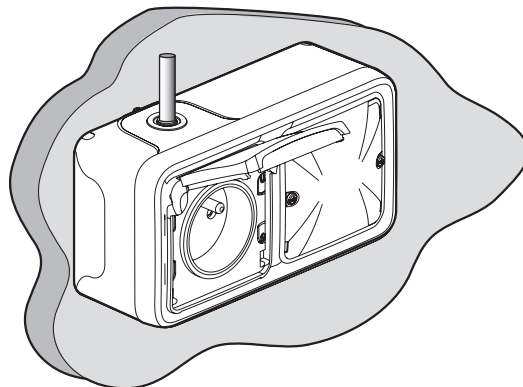
3 Zet de contactdoos onder spanning



2 De verklikkers van de producten die u bedraad hebt, gaan rood branden.



3 Plaats het front van de schakelmodule



7

4 Om een product toe te voegen in uw geconnecteerde installatie, is het aanbevolen de instructies te volgen:

- vanuit de **handleiding** van uw geconnecteerde starterskit
- vanuit de **Legrand Home + Control applicatie** (sectie Parameters/Toevoeging van nieuw product)
- of de handleiding op legrand.be te raadplegen



{undefined}

LEGRAND - Kouterveldstraat 9 - 1831 Diegem - België
www.legrand.be

VEREENVOUDIGDE EU-CONFORMITEITSVERKLARING

De ondergetekende,

Legrand

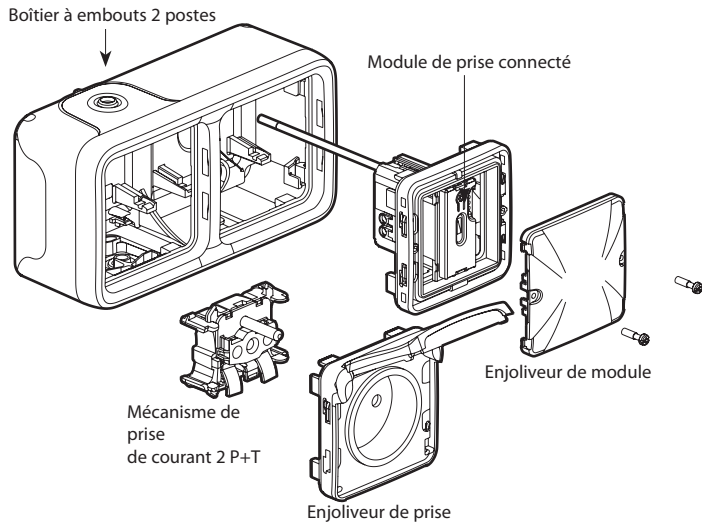
verklaart dat de in deze gebruiksaanwijzing geciteerde radio-elektrische toestellen conform zijn aan de richtlijn 2014/53/EU.

De volledige tekst van de EU-conformiteitsverklaring is beschikbaar op het volgende internetadres:

www.legrandoc.com

Ce produit est composé d'un accessoire connecté pour lequel vous devez d'abord acheter et installer le pack de démarrage connecté «...with Netatmo».

Composition :

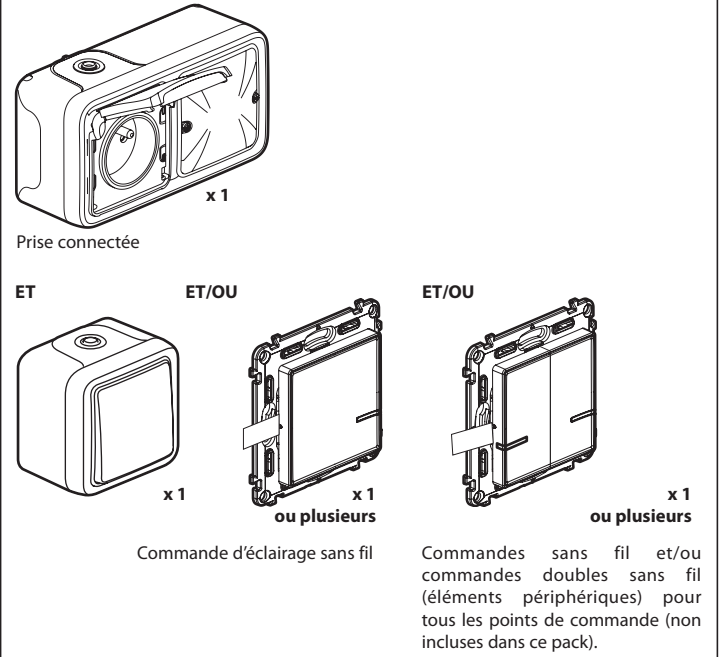


⚠ Safety instructions
This product should be installed in compliance with installation rules, preferably by a qualified electrician. Incorrect installation and/or incorrect use can lead to risk of electric shock or fire. Before carrying out the installation, read the instructions and take account of the product's specific mounting location. Do not open up, dismantle, alter or modify the device except where specifically required to do so by the instructions. All Legrand products must be opened and repaired exclusively by personnel trained and approved by Legrand. Any unauthorised opening or repair completely cancels all liabilities and the rights to replacement and guarantees. Use only Legrand brand accessories.

LE1738AA

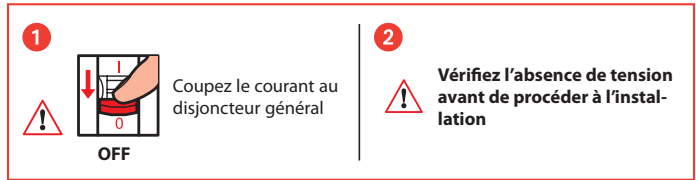
Avant de commencer : précautions de câblage

Pour contrôler **une prise**, utilisez uniquement les produits :



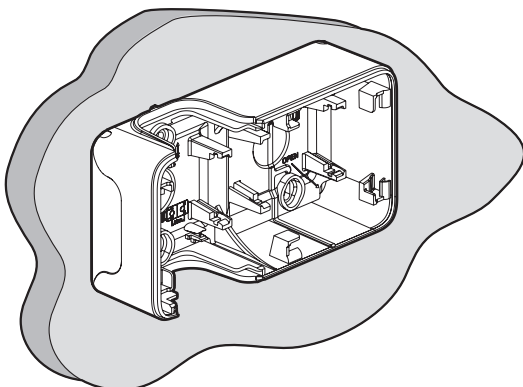
⚠ N'utilisez pas : un commutateur connecté (avec l'option de variateur) pour commander une prise de courant connectée ou une prise de courant classique.

1 Précautions impératives de sécurité



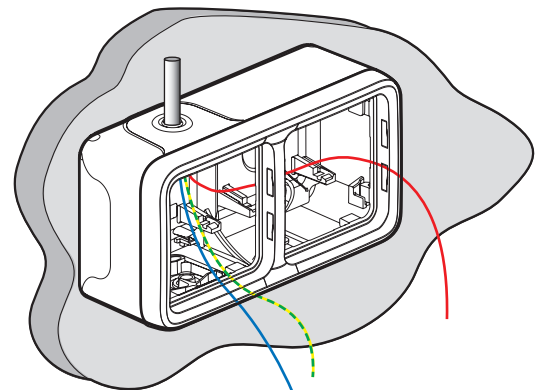
2 Installez la prise de courant et le module connecté

1 Fixez le boîtier au mur



2 Installez la prise de courant et le module connecté (suite)

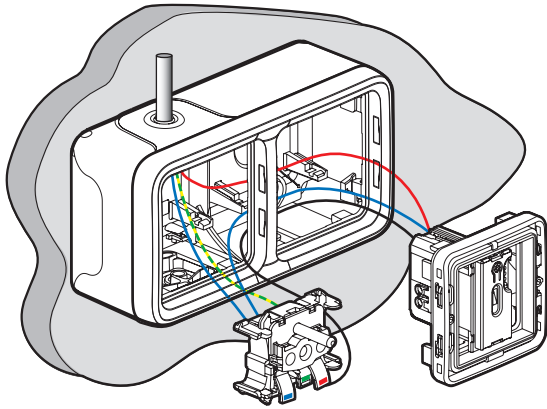
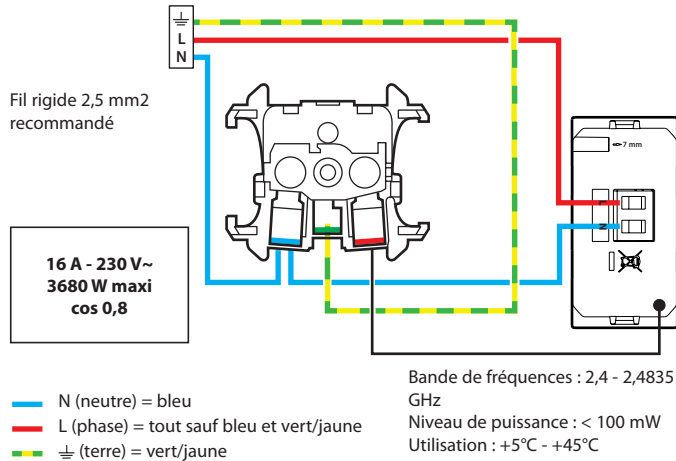
2 Remontez les embouts, procédez au passage des fils et installez le couvercle



⚠ Le circuit doit être protégé par un disjoncteur de 16 A

② Installez la prise de courant et le module connecté (suite)

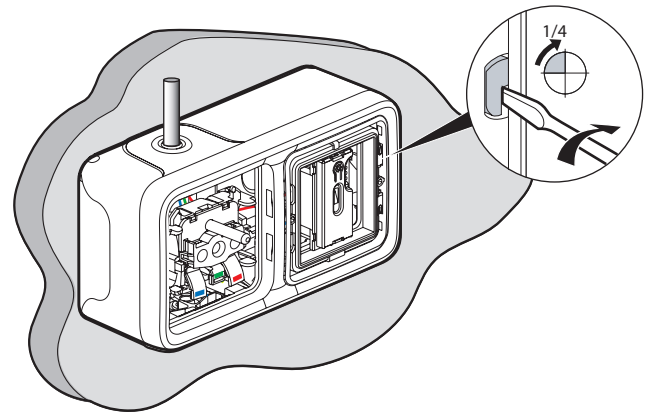
③ Câblez la prise de courant et le module connecté



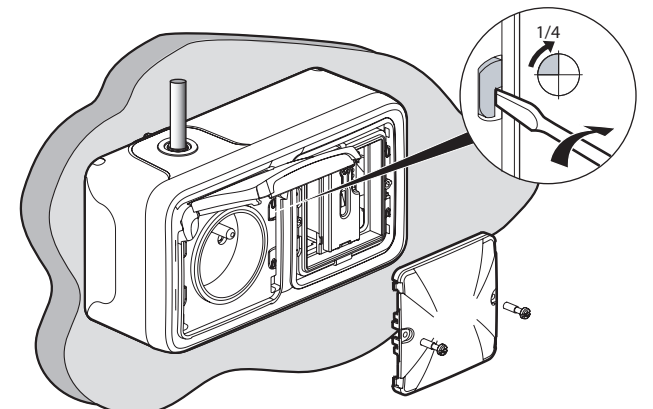
5

② Installez la prise de courant et le module connecté (suite)

④ Installez le mécanisme de prise de courant et le module connecté dans le boîtier



⑤ Installez l'enjoliveur de la prise de courant



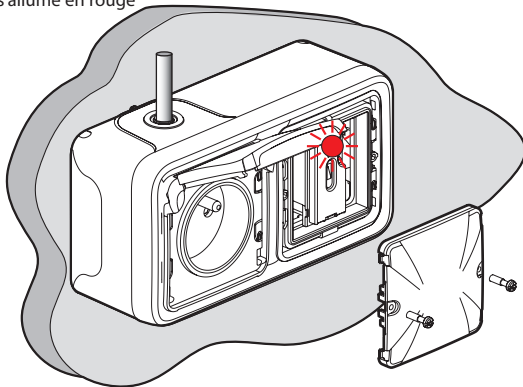
6

③ Alimentez la prise de courant câblée

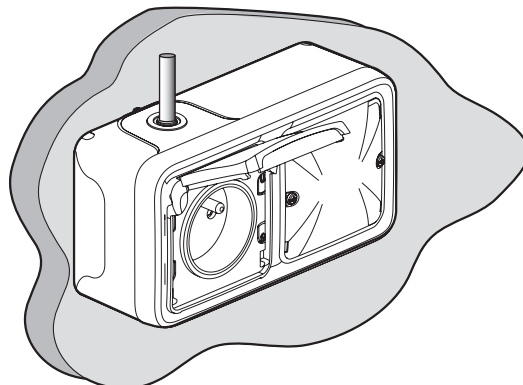


Rétablit le courant au disjoncteur général

② Le voyant du module de prise que vous avez câblé s'allume en rouge



③ Fixez l'enjoliveur du module



7

④ Pour ajouter un produit connecté dans votre installation connectée, il est recommandé de suivre les instructions :

- depuis le **guide d'utilisation** de votre kit de démarrage connecté
- depuis l'**application Legrand Home + Control** (section Paramètres/Ajout de nouveau produit)
- ou de consulter le manuel d'utilisation sur legrand.be



www.legrand.be_wal

LEGRAND - Kouterveldstraat 9 - 1831 Diegem - België -
www.legrand.be

DÉCLARATION UE DE CONFORMITÉ SIMPLIFIÉE

Le soussigné,

Legrand

déclare que les équipements radioélectriques cités sur cette notice sont conformes à la directive 2014/53/UE.

Le texte complet de la déclaration UE de conformité est disponible à l'adresse internet suivante :

www.legrandoc.com