

SAIE-M8S-3S-F9TL**Weidmüller Interfaces GmbH & Co. KG**

Postfach 3030

32760 Detmold

Tel. +49 5231 14-0

Fax. +49 5231 14-2083

info@weidmueller.com

www.weidmueller.com



Weidmüller est un des leaders internationaux de l'industrie du connecteur. Les connecteurs ronds constituent un des piliers de cette famille de produits. Weidmüller les regroupe sous l'appellation SAI. Dans le développement des produits SAI, les ingénieurs Weidmüller ont toujours mis l'accent sur des concepts d'installation rationnels et économiques, et – en collaboration avec les principaux utilisateurs – ont mis sur le marché des produits bien conçus qui font référence en matière de fonctionnalité et de qualité, au niveau mondial. Les meilleurs exemples : les nouveaux répartiteurs d'énergie avec M12 à codage S et T. Ces modules sont caractérisés par des courants et des tensions particulièrement élevés. Cette particularité les rend utilisables, par exemple, avec des moteurs triphasés.

Informations générales de commande

Version	Connecteurs à équiper, M8, Nombre de pôles: 3, Montage frontal
Référence	2423430000
Type	SAIE-M8S-3S-F9TL
GTIN (EAN)	4050118430530
Qté.	25 pièce(s)

SAIE-M8S-3S-F9TL
Weidmüller Interfaces GmbH & Co. KG

Postfach 3030

32760 Detmold

Tel. +49 5231 14-0

Fax. +49 5231 14-2083

info@weidmueller.com

www.weidmueller.com

Caractéristiques techniques
Dimensions et poids

Poids net 8 g

Conformité environnementale du produit

REACH SVHC Lead 7439-92-1

Classifications

ETIM 6.0	EC002638	ETIM 7.0	EC003568
ETIM 8.0	EC003568	ECLASS 9.0	27-44-03-09
ECLASS 9.1	27-44-03-09	ECLASS 10.0	27-44-03-09
ECLASS 11.0	27-44-01-10	ECLASS 12.0	27-44-01-10

Données techniques du connecteur débrochable pour circuit imprimé

Boîtier	Mâle M8
Codage	M8 = aucun
Filetage de montage	M10
Hauteur du montage	9 mm
Nombre de pôles	3
Raccordement du blindage	Oui
Surfaces de boîtier	nickelé
Type de montage	Montage frontal
Tension nominale	60 V
Tension nominale	60 V (3 pôles) / 30 V (4, 5 et 8 pôles)
Courant nominal	4 A
Courant nominal	4 A
Plage de températures	-30...80 °C
Degré de protection	IP67
Surface du contact	Au (Or)
Matériau de base du boîtier	CuZn, nickelé
Filetage du raccordement	M8
Couple de serrage	M8 : 0,5 Nm
Filetage de montage	M10
Couple de montage	max. 0,8 Nm
Plage de couple de montage	0.8 Nm
Tenue d'isolation	100 MΩ
Degré de pollution	3 (2 avec la zone étanche)
Cycles d'enfichage	≥ 100
Matériau des contacts	CuZn
Matériau du joint	NBR
Matériau du contre-écrou	CuZn, nickelé
Matériau du boîtier à bride	CuZn, nickelé
Mortier liquide	PUR

Caractéristiques générales

Nombre de pôles	3	Matériau de base du boîtier	CuZn, nickelé
Filetage du raccordement	M8	Matériau des contacts	CuZn
Surface du contact	Au (Or)	Type de montage	Montage frontal
Degré de protection	IP67	Cycles d'enfichage	≥ 100

SAIE-M8S-3S-F9TL

Weidmüller Interfaces GmbH & Co. KG

Postfach 3030

32760 Detmold

Tel. +49 5231 14-0

Fax. +49 5231 14-2083

info@weidmueller.com

www.weidmueller.com

Caractéristiques techniques

Caractéristiques des matériaux

Matériau des contacts	CuZn	Surface du contact	www.weidmueller.com
-----------------------	------	--------------------	---------------------

Paramètres système

Cycles d'enfichage	≥ 100	Degré de protection	IP67
Nombre de pôles	3	Nombre de pôles	1
Tenue d'isolation	100 MΩ		

Agréments

ROHS	Conforme
------	----------

Téléchargements

Données techniques	CAD data – STEP
Catalogue	Catalogues in PDF-format
Brochures	FL FIELDWIRING EN

Fiche de données

SAIE-M8S-3S-F9TL

Weidmüller Interfaces GmbH & Co. KG

Postfach 3030

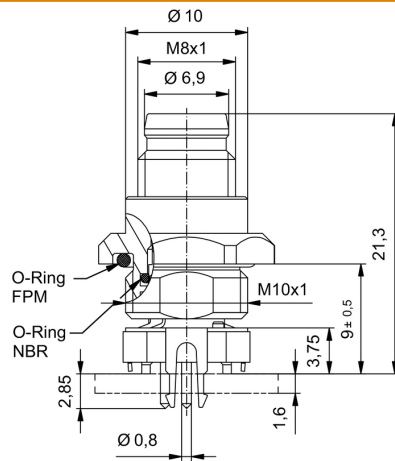
32760 Detmold

Tel. +49 5231 14-0

Fax. +49 5231 14-2083

Dessins

Dessin coté



Conception de la plaque de circuit imprimé

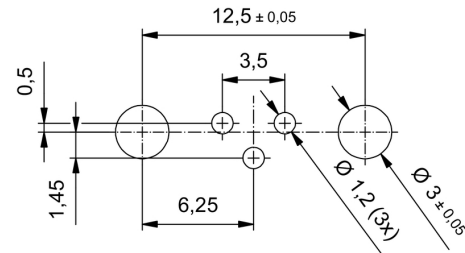


Schéma des pôles

