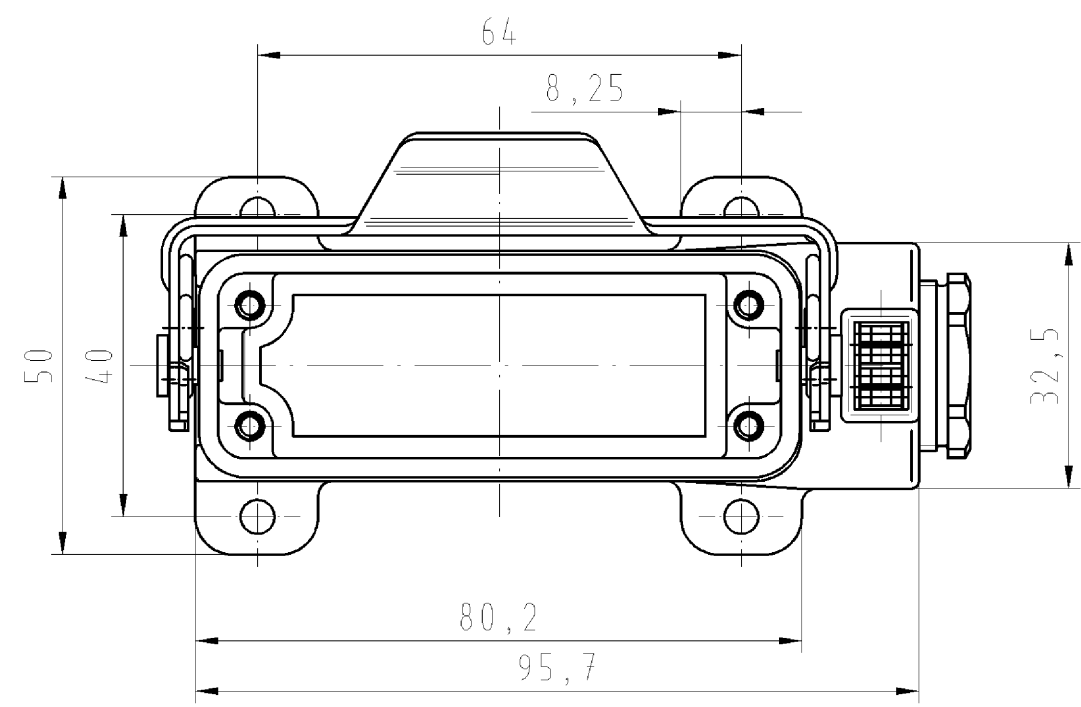


Pos. 4
Druckring

57,5



Weitere Daten siehe Katalog
further data see catalog

Teile-Nr. part-nr.	Typ type
76.335.2535.0	HD GUT GM 25 M25 50 A0
76.335.2535.1	HD GUT GM 25 M25 50 A1

Tolerierung nach DIN 7167/Tolerance system acc. to DIN 7167. (This DIN-standard describes the envelope principle. According to the envelope principle the deviations of form and parallelism are limited by the size tolerances).				ja/yes <input checked="" type="checkbox"/> Stoffverbots- und Deklarationsliste nach UU-TQM-05/03 ist einzuhalten. Conformity with Wieland document UU-TQM-05/03 (list of prohibited / declarable hazardous substances) to be declared!			
Freitoleranz nach - General tolerance		CAD - Zeichnung, keine manuellen Änderungen CAD - drawing, no manual modifications allowed		1. Verwendung: - First Use:		Blatt: 1 von 1 Sheet: of 1	
		Werkstoff/Material	2006	Tag/Date	Name	T	Zeichnung Nr./Drawing No.
			gezeichnet drawn	25.04.	Schmitt J.		
			geprüft checked	-	-		
		Maßstab/Scale					76.335.2535.0 01K
		%	Normgepr. Stand. check	-	-	Maße in mm/Dimensions are in mm	
		Vol.	mm ³	Oil./Surf.	mm ²	Ersatz für/Replacement for: -	
		wieland		Type	Benennung/Title		
		Elektrische Verbindungen		GEHAEUSE_UNTERTEIL			
				housing lower part			
				Größe/size 25 M 25 1 x links/left			
Index	Datum / Blatt Date / Sheet						
Änderung/Revision							

These dimensions will be especially checked at delivery
Only inspection dimensions
With /E marked dimensions are only valid for internal use

Diese Maße werden bei Abnahme besonders geprüft
Ausschließlich Prüfmaße
Mit /E gekennzeichnete Maße sind nur für interne Zwecke gültig

Weitergabe sowie Vervielfältigung dieses Dokuments, Verwertung und Mitteilung seines Inhalts sind verboten, soweit nicht ausdrücklich gestattet.
The reproduction, distribution and utilization of this document as well as the communication of its contents to others without express authorization is prohibited.

763352535001K_4_CADW1044_Schnitt 2006-05-03T08:19:53 1.000