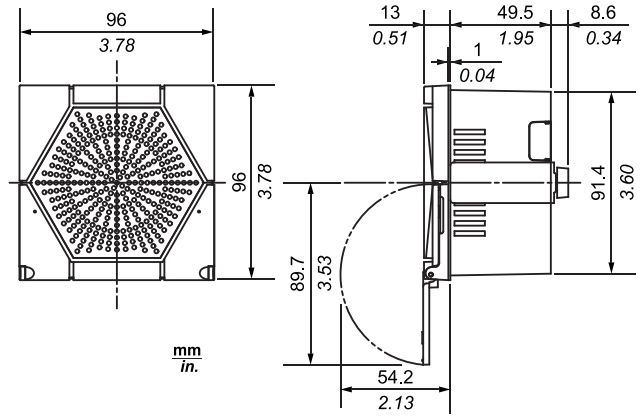
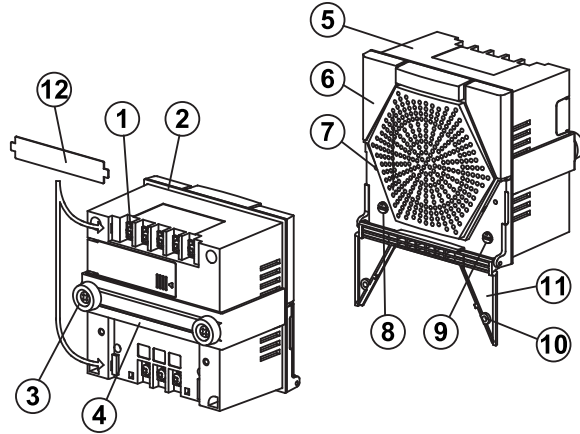


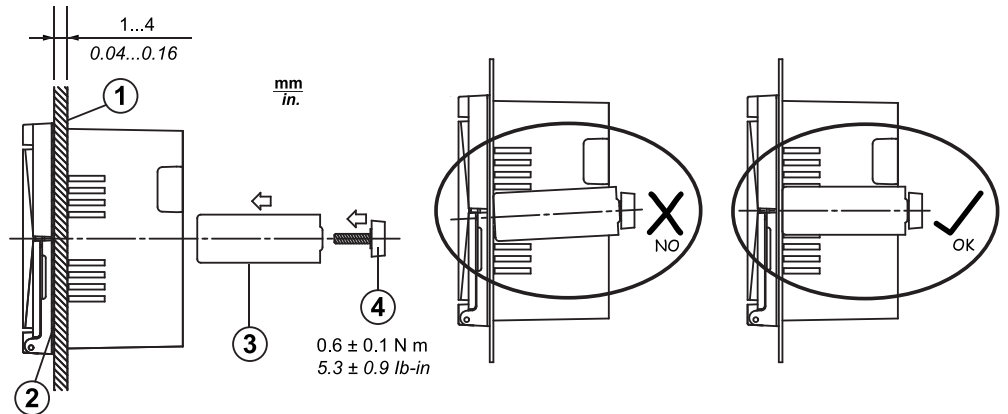
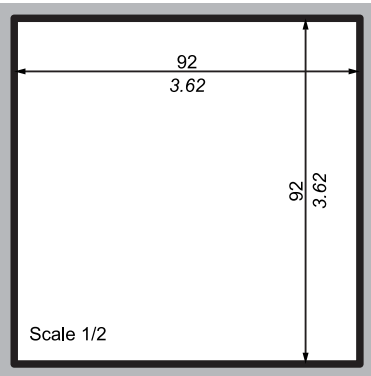
XVS 96BM●●



A



B



CAUTION / ATTENTION / VORSICHT

EQUIPMENT DAMAGE	DETERIORATION DE L'EQUIPEMENT	BESCHÄDIGUNG DES GERÄTS
* Turn off power supply before working on this equipment. Failure to follow these instructions can result in injury or equipment damage.	* Couper l'alimentation avant de travailler sur cet équipement. Le non-respect de ces instructions peut provoquer des blessures ou des dommages matériels.	* Unterbrechen Sie die Stromzufuhr, bevor Sie Arbeiten an diesem Gerät durchführen. Die Nichtbeachtung dieser Anweisungen kann zu Körperverletzungen oder Materialschäden führen.

en Electrical equipment should be installed, operated, serviced, and maintained only by qualified personnel. No responsibility is assumed by Schneider Electric for any consequences arising out of the use of this material.
fr Les équipements électriques doivent être installés, exploités et entretenus par un personnel qualifié. Schneider Electric n'assume aucune responsabilité des conséquences éventuelles découlant de l'utilisation de cette documentation.
de Elektrische Geräte dürfen nur von Fachpersonal installiert, betrieben, gewartet und instand gesetzt werden. Schneider Electric haftet nicht für Schäden, die aufgrund der Verwendung dieses Materials entstehen.
 © 2021 Schneider Electric. "All Rights Reserved."

<p>UK Representative Schneider Electric Limited Stafford Park 5 Telford, TF3 3BL United Kingdom</p>	<p>Authorized supplier in the Russian Federation Уполномоченный поставщик в РФ: АО «Шнейдер Электрик» Адрес: 127018, Россия, г. Москва, ул. Двинцев, д. 12, корп. 1 Тел.: +7 (495) 777 99 90 Факс: +7 (495) 777 99 92</p>	<p>Authorized supplier in the Republic of Kazakhstan Қазақстан Республикасында ресми жеткізуші: ЖШС «Шнейдер Электрик» Мекен-жайы: Қазақстан Республикасы, Алматы қ., Достық дан., «Кен Дала» Бизнес Орталығы, 5-ші қабат. Тел.: +7 (727) 357 23 57 Факс.: +7 (727) 357 24 39</p>
------------------------------------------------------------------------------------------------------------------------------------------------------------------------------------------------	-------------------------------------------------------------------------------------------------------------------------------------------------------------------------------------------------------------------------------------------------------------------------------------------------------------------------------------------	---------------------------------------------------------------------------------------------------------------------------------------------------------------------------------------------------------------------------------------------------------------------------------------------------------------------------------------------------------------------------------------------------



▲ AVISO / ATTENZIONE / 注意

DAÑOS EN EL EQUIPO

* Desconecte la fuente de alimentación antes de trabajar con este equipo.

Si no se siguen estas instrucciones provocará lesiones graves o incluso la muerte.

DANNI ALLE APPARECCHIATURE

* Togliere l'alimentazione prima di lavorare su questa apparecchiatura.

Il mancato rispetto di queste istruzioni provocherà morte o gravi infortuni.

设备损坏

* 在操作此设备之前请先关闭电源。

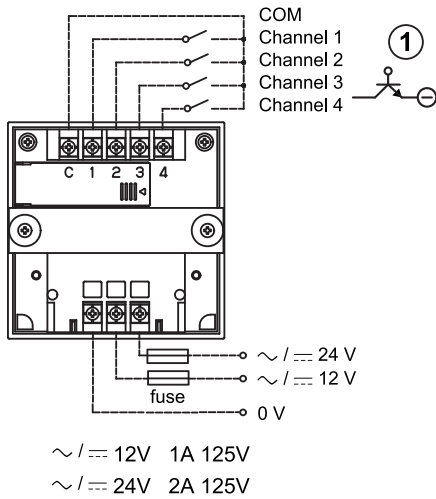
不按照上述规定操作会导致严重的人员伤亡。

- es** **Electri**Sólo el personal de servicio cualificado podrá instalar, utilizar, reparar y mantener el equipo eléctrico. Schneider Electric no asume las responsabilidades que pudieran surgir como consecuencia de la utilización de este material.
- it** Le apparecchiature elettriche devono essere installate, usate e riparate solo da personale qualificato. Schneider Electric non assume nessuna responsabilità per qualunque conseguenza derivante dall'uso di questo materiale.
- zh** 电气设备的安装、操作、维修和维护工作仅限于合格人员执行。对于超出本资料所引发的任何后果，Schneider Electric 概不负责。

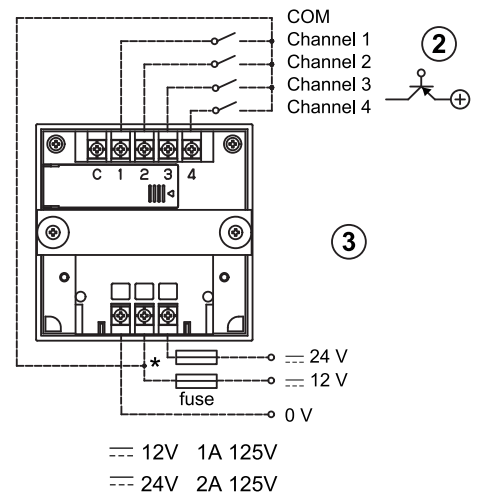
© 2021 Schneider Electric. "All Rights Reserved."

C

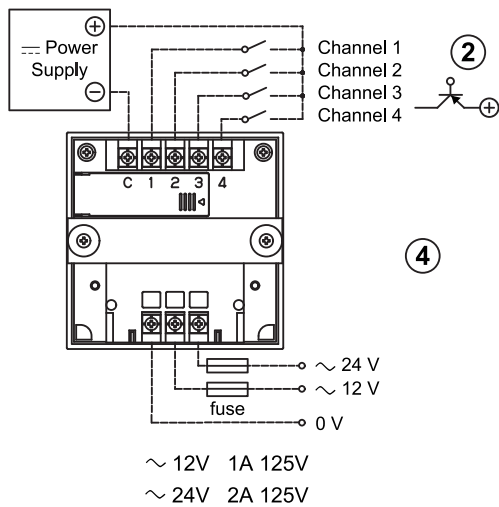
C1



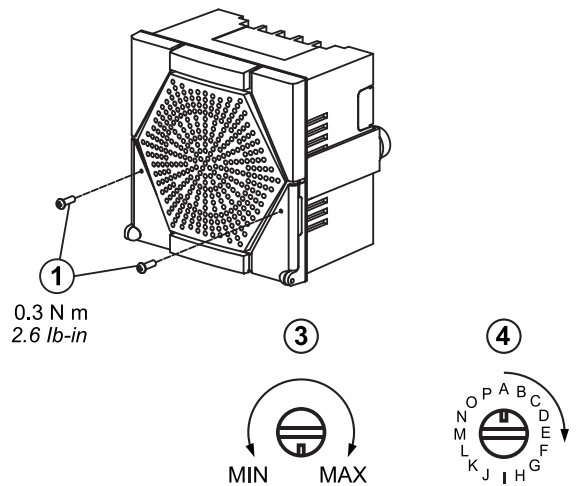
C2



C3



D



en Alarm

A PART NAMES

- ① Terminal
- ② Waterproof gasket
- ③ Installation screw (4mm / 0.16 in thumbscrew)
- ④ Installation bracket
- ⑤ Main unit
- ⑥ Front panel
- ⑦ Locking screw hole
- ⑧ Sound select switch
- ⑨ Volume adjustment
- ⑩ Panel door screw hole
- ⑪ Panel door
- ⑫ Terminal cover

B INSTALLATION

- ① Panel
 - ② Waterproof gasket
 - ③ Bracket
 - ④ Screw
- Install the unit, referring to the mounting installation template and the sample drawings.
 - After cutting the panel installation hole out, place the unit in the panel and hold it into place with the bracket. Hold the bracket evenly while tightening the mounting screws.
 - Install with the waterproof gasket included to ensure the waterproof protection rating.
 - Mount securely to a solid surface with minimal vibration.
 - Do not switch the power ON and OFF quickly. For a channel replay, allow a one to two second switching interval to prevent a delay in the start of sound.

C WIRING

- **C1 : Wiring N version XVS 96BMBN and XVS 96BMWN**
- ① NPN Open Collector $V_c \geq \text{Rated Voltage}$, $I_c \geq 10 \text{ mA}$ COM : Negative
- **C2 : Wiring P version XVS 96BMBP and XVS 96BMWP**
- ② PNP Open Collector $V_c \geq \text{Rated Voltage}$, $I_c \geq 10 \text{ mA}$ COM : Positive
- ③ - Don't connect C connection
* Following \equiv DC power, connect the different channel to \equiv DC 12 V or 24V
- **C3 : Wiring P version XVS 96BMBP and XVS 96BMWP with ~ AC power supply**
- ② PNP Open Collector $V_c \geq \text{Rated Voltage}$, $I_c \geq 10 \text{ mA}$ COM : Positive
- ④ Add an external \equiv DC power supply :
Voltage rating : 5...12 V - Minimum Power : 0.2 W
- Turn off power supply when installing and wiring.
- Do not connect the signal wires to an external power source (between COM and Channels 1...4). Use a non-voltage external contact, like a switch or relay.
- Fuse is not supplied with product and must be provided by customer.
- Use UL Recognized fuses and fuseholders when required.
- Use IEC60127 fuses and fuseholders when required.
- Voltage fluctuation should be no more than 10%.
- Do not use it with a power supply which exceeds surge voltage (1kV 1.2 / 50 microseconds) and noise voltage (2kV 5 / 50 ns).

D OPERATING USE

- ① 2.6 x 5 mm / 0.10 x 0.20 in tapping screw for plastic
- After connecting the power, the alarm will sound when an input signal is present. However, in the case of two signals starting simultaneously, the lower channel has first priority.

③ Volume Adjustment :

Open the front panel to locate the volume adjustment knob, and adjust to the desired level (0...90dB). The level is set for maximum upon shipment. Do not listen closer than 0.2 m at maximum sound level.

④ Sound Group Selection

Open the front panel to locate the select knob, and select the desired setting. Refer to the Table of Built-in sounds (chapter F) for the available sound group Selections.

- Sound Group A to O :

When selected, the bit input function will correspond to the external input signal, and the corresponding alarm will sound. If two signals starts simultaneously, the lower channel will take first priority.

- Sound Group P

When selected, the input is controlled by a binary coded decimal; and the corresponding melody / alarm will sound. Refer to Table of built-in sounds, "Binary Mode" (chapter F) for the settings.

- Front Panel Locking Screw Stem :

After the volume and group have been set, the front panel can be locked to prevent tampering. Close the front panel and use a 2.6 mm / 0.10 in locking screw to secure the door (screw not included).

E CHARACTERISTICS

Model	XVS 96BMBN / BP - XVS 96BMWN / WP	
Rated Voltage	AC/DC12V	AC/DC24V
Power Consumption	3.5W/3W	8.5W/7W
Rated Output	2W	
Sound Pressure ※1	96~87dB(1m from speaker, free adjustment from 0 to maximum)	
Sound Input Control	Bit Input: 4 Channels, Binary Input: 15 Channels	
Rated Time	Continuous Operation	
Operating Temperature Range	-20°C~50°C	
Operating Atmosphere	35%~85%R.H. (No Condensation)	
Protection Characteristics ※2	IP54 (Dust, Water Spray Protection)	
Color	Body : Black Front Panel, Front Door : Black (XVS96BMB*) White (XVS96BMW*)	
Product Mass	0.4Kg	

※ 1 The sound pressure level written is the maximum level recorded. Sound levels may due to different sounds, fluctuation in voltage or even weather conditions.

※ 2 Rating for panel mount installation.

F TABLE OF BUILT IN SOUNDS

<Bit Mode> (For AM Sound Group A to O Function)

Sound Group	Channel Number - Melody/Alarm Name			
	1	2	3	4
A	Ashita ga aru sa	Electrical Parade	Sazae-san	Touch
B	Doorbell Chime	Intermittent Beep	Forbidden Play	Katiucha
C	Forbidden Play	Katiucha	Mary's Lamb	Camp Town Races
D	Doorbell Chime	Intermittent Beep	Mary's Lamb	Camp Town Races
E	Doorbell Chime	Intermittent Beep	Flicker Chime	Timpani Melody
F	Doorbell Chime	Intermittent Beep	Amaryllis	Mozart #40
G	Amaryllis	Mozart #40	Ashita ga aru sa	Electrical Parade
H	Doorbell Chime	Intermittent Beep	Ashita ga aru sa	Electrical Parade
I	Timpani Melody	Arcade Sound	Emergency Bell	Flicker Chime
J	Doorbell Chime	Intermittent Beep	Sazae-san	Touch
K	Mary's Lamb	Camp Town Races	Amaryllis	Mozart #40
L	Emergency Bell	Flicker Chime	Doorbell Chime	Intermittent Beep
M	Arcade Sound	Emergency Bell	Doorbell Chime	Intermittent Beep
N	Timpani Melody	Flicker Chime	Mary's Lamb	Camp Town Races
O	Arcade Sound	Emergency Bell	Sazae-san	Touch
P	Binary Mode (Refer to Table Below)			

Sound Group A is set before shipment.

<Binary Mode> (For AM Sound Group P Function)

Channel	Melody/Alarm Name	Starting Sound Number			
		1	2	3	4
1 CH	Doorbell Chime	●			
2 CH	Intermittent Beep		●		
3 CH	Forbidden Play	●	●		
4 CH	Katiucha			●	
5 CH	Mary's Lamb	●		●	
6 CH	Camp Town Races		●	●	
7 CH	Amaryllis	●	●	●	
8 CH	Mozart #40				●
9 CH	Timpani Melody	●			●
1 0 CH	Arcade Sound		●		●
1 1 CH	Ashita ga aru sa	●	●		●
1 2 CH	Electrical Parade			●	●
1 3 CH	Sazae-san	●		●	●
1 4 CH	Touch		●	●	●
1 5 CH	Emergency Bell	●	●	●	●

● Indicates when channel input is ' O N '

fr **Alarme**

A DESIGNATION DES PIECES

- ① Borne
- ② Joint d'étanchéité
- ③ Vis de montage (vis à oreilles de 4 mm)
- ④ Console de fixation
- ⑤ Elément principal
- ⑥ Panneau avant
- ⑦ Verrouillage du trou de vissage
- ⑧ Commutateur de sélection du son
- ⑨ Réglage de volume
- ⑩ Trou de vissage de la porte du panneau
- ⑪ Porte du panneau
- ⑫ Capot de bornier

B INSTALLATION

- ① Platine
- ② Joint d'étanchéité
- ③ Equerre
- ④ Vis

- Consulter le modèle de montage et les schémas donnés en exemple pour installer le produit.

- Après avoir découpé le trou de montage, placer le produit dans la platine et le maintenir en place à l'aide de l'équerre. Comme indiqué sur le schéma de montage, maintenir l'équerre horizontale pendant le serrage des vis de fixation.

• Le produit doit être installé avec le joint fourni afin de préserver les caractéristiques nominales d'étanchéité.

• Monter le produit de manière sécurisée, sur une surface solide et soumise à un niveau de vibration minimal.

• Ne pas mettre l'appareil successivement sous tension et hors tension rapidement. Respecter un délai d'une à deux secondes entre deux lectures sur une même voie pour éviter un retard dans le déclenchement du son.

C CABLAGE

• **C1 : câblage N Version XVS 96BMBN et XVS 96BMWN**

- ① Collecteur ouvert NPN $V_c \geq$ Tension nominale, $I_c \geq 10$ mA COM: Négatif

• **C2 : câblage P Version XVS 96BMBP et XVS 96BMWP avec alimentation = DC**

- ② Collecteur ouvert PNP $V_c \geq$ Tension nominale, $I_c \geq 10$ mA COM: Positif

- ③ - Ne pas connecter la borne C

* Selon l'alimentation = DC, connecter les différentes voies à la source = DC 12 V ou 24 V

• **C3 : câblage P Version XVS 96BMBP et XVS 96BMWP avec alimentation ~ AC**

- ② Collecteur ouvert PNP $V_c \geq$ Tension nominale, $I_c \geq 10$ mA COM: Positif

- ④ Ajouter une alimentation externe = DC : tension nominale : 5...12 V - Puissance minimale : 0.2 W

• Couper l'alimentation lors de l'installation et du câblage.

• Ne pas connecter les fils de transmission de signal à une source de courant externe (entre COM et les voies 1 à 4). Utiliser un contact externe sans tension, comme un commutateur ou un relais.

• Le fusible n'est pas inclus avec le produit et doit être fourni par le client.

• Utiliser des fusibles et des porte-fusibles conformes aux spécifications UL si nécessaire.

• Utiliser des fusibles et des porte-fusibles conformes aux spécifications CEI60127 si nécessaire.

• Les variations de tension ne doivent pas être supérieures à 10 %.

• Ne pas l'utiliser avec une alimentation dépassant la tension de choc (1 kV 1,2 / 50 microsecondes) et la tension de bruit (2 kV 5 / 50 ns).

D MISE EN SERVICE

- ① Vis autotaraudeuse pour plastique de 2,6 x 5 mm

Une fois sous tension, l'alarme sonnera en présence d'un signal d'entrée.

Toutefois, en cas de départ simultané de deux signaux, la priorité revient à la voie inférieure.

③ Réglage du volume

Ouvrir la porte du panneau avant pour accéder au bouton de réglage du volume, puis procéder à ce réglage (entre 0 et 90 dB). Le niveau est réglé au maximum à la sortie d'usine.

Au niveau sonore maximal, ne pas se tenir à moins de 20 cm de l'avertisseur.

④ Sélection du groupe de mélodies

Ouvrir la porte du panneau avant pour accéder au bouton de sélection, puis procéder au réglage. Pour connaître les groupes sonores prédéfinis disponibles, consulter le tableau de la section F.

- **Groupe de mélodies A O :**

Après sélection, la fonction d'entrée par bit concordera avec le signal d'entrée externe et l'alarme correspondante retentira. En cas de départ simultané de deux signaux, la priorité revient à la voie inférieure.

Groupe de mélodies P :

Après sélection, l'entrée est commandée par un décimal codée binaire, déclenchant l'alarme ou la mélodie correspondante. Pour plus d'informations sur le paramétrage, consulter le tableau « Mode binaire » de la section F.

• **Tige à vis de verrouillage du panneau avant :**

Une fois le réglage du volume et du groupe sonore terminé, le panneau avant peut être bloqué pour éviter les manipulations indésirables. Fermer la porte du panneau avant et utiliser une vis de blocage de 2,6 x 5 mm pour fixer la porte (vis non incluse).

E CARACTERISTIQUES

Modèle	XVS 96BMBN / BP - XVS 96BMWN / WP	
Tension nominale	AC/DC12V	AC/DC24V
Consommation	3.5W/3W	8.5W/7W
Sortie calibrée	2W	
Pression acoustique ※1	96~87dB (à 1 m du haut-parleur, réglage libre entre 0 et le maximum)	
Commande d'entrée du son	Entrée par bit : 4 voies, entrée binaire : 15 voies	
Durée nominale	Fonctionnement en continu	
Plage de température de fonctionnement	-20°C~50°C	
Atmosphère de fonctionnement	35%~85% HR (sans condensation)	
Caractéristiques de protection ※2	IP54 (poussières, pluie)	
Couleur	Corps : noir Panneau avant, porte avant : Noir (XVS96BMB*) Blanc (ST-39AM-DCW*)	
Masse du produit	0.4Kg	

※1 Le niveau de pression acoustique indiqué est le niveau maximal enregistré. Les niveaux sonores peuvent varier en fonction des sons, des fluctuations de tension ou même des conditions météorologiques.

※2 Caractéristique nominale pour la pose en panneau.

F TABLEAU DES SONS PREDEFINIS

« Mode bit » (fonction des groupes sonores A à O)

Groupe sonore	N° de voie - Nom de la mélodie/de l'alarme			
	1	2	3	4
A	Ashita ga aru sa	Techno parade	Sazae-san	Touche
B	Carillon de porte d'entrée	Bip intermittent	Musique interdite	Katioucha
C	Musique interdite	Katioucha	Mary's Lamb	Camp Town Races
D	Carillon de porte d'entrée	Bip intermittent	Mary's Lamb	Camp Town Races
E	Carillon de porte d'entrée	Bip intermittent	Carillon	Mélodie aux timbales
F	Carillon de porte d'entrée	Bip intermittent	Amaryllis	Mozart n° 40
G	Amaryllis	Mozart n° 40	Ashita ga aru sa	Techno parade
H	Carillon de porte d'entrée	Bip intermittent	Ashita ga aru sa	Techno parade
I	Mélodie aux timbales	Jeu vidéo	Sonnerie d'alarme	Carillon
J	Carillon de porte d'entrée	Bip intermittent	Sazae-san	Touche
K	Mary's Lamb	Camp Town Races	Amaryllis	Mozart n° 40
L	Sonnerie d'alarme	Carillon	Carillon de porte d'entrée	Bip intermittent
M	Jeu vidéo	Sonnerie d'alarme	Carillon de porte d'entrée	Bip intermittent
N	Mélodie aux timbales	Carillon	Mary's Lamb	Camp Town Races
O	Jeu vidéo	Sonnerie d'alarme	Sazae-san	Touche
P	Mode binaire (voir tableau suivant)			

Le groupe sonore A est réglé au départ d'usine

« Mode binaire » (fonction du groupe sonore P)

Voie	Nom de la mélodie/de l'alarme	Numéro de la mélodie de départ			
		1	2	3	4
1 CH	Carillon de porte d'entrée	●			
2 CH	Bip intermittent		●		
3 CH	Musique interdite	●	●		
4 CH	Katioucha			●	
5 CH	Mary's Lamb	●		●	
6 CH	Camp Town Races		●	●	
7 CH	Amaryllis	●	●	●	
8 CH	Mozart n° 40				●
9 CH	Mélodie aux timbales	●			●
1 0 CH	Jeu vidéo		●		●
1 1 CH	Ashita ga aru sa	●	●		●
1 2 CH	Techno parade			●	●
1 3 CH	Sazae-san	●		●	●
1 4 CH	Touche		●	●	●
1 5 CH	Sonnerie d'alarme	●	●	●	●

● Indique quand l'entrée de la voie est activée

de Alarmmelder

A KOMPONENTEN

- ① Klemme
- ② Dichtung
- ③ Installationsschraube (4 mm)
- ④ Halterung
- ⑤ Haupteinheit
- ⑥ Frontblende
- ⑦ Bohrung für Sicherungsschraube
- ⑧ Tonwahlschalter
- ⑨ Lautstärkeregelung
- ⑩ Bohrung für Schraube der Frontplattentür
- ⑪ Klappe
- ⑫ Anschlussabdeckung

B INSTALLATION

- ① Frontblende
- ② Dichtung
- ③ Halterung
- ④ Schraube

- Bringen Sie das Gerät wie in den Installationshinweisen und Beispielzeichnungen erläutert an.
- Schneiden Sie ein Loch in der erforderlichen Größe aus, setzen Sie die Einheit ein, und fixieren Sie die Einheit mit der Halterung an der richtigen Position. Beachten Sie die Installationszeichnung, und achten Sie beim Anziehen der Befestigungsschrauben auf die Position der Halterung.
- Verwenden Sie die mitgelieferte Dichtung, wenn die Installation wasserdicht erfolgen soll.
- Die Montage muss auf einer möglichst vibrationsfreien, stabilen Fläche erfolgen.
- Schalten Sie die Stromzufuhr nicht kurz hintereinander ein und wieder aus. Bei einer Kanalwiedergabe sollte ein Intervall von mindestens 1 bis 2 Sekunden eingehalten werden, um eine Verzögerung bei der Tonwiedergabe zu vermeiden.

C VERDRÄHTUNG

- **C1: Verdrahtung der N-Version XVS 96BMBN und XVS 96BMWN**
- ① NPN; offener Stromabnehmer $V_c \geq$ Nennspannung, $I_c \geq 10$ mA COM: Negativ
- **C2: Verdrahtung der P-Version XVS 96BMBP und XVS 96BMWP (Gleichstrom)**
- ② PNP; offener Stromabnehmer $V_c \geq$ Nennspannung, $I_c \geq 10$ mA COM: Positiv
- ③ - Verbinden Sie nicht den C-Anschluss
* Verbinden Sie den anderen Kanal mit 12 oder 24 V ---
- **C3: Verdrahtung der P-Version XVS 96BMBP und XVS 96BMWP (Wechselstrom)**
- ② PNP; offener Stromabnehmer $V_c \geq$ Nennspannung, $I_c \geq 10$ mA COM: Positiv
- ④ Fügen Sie eine externe Gleichstromquelle = DC hinzu:
Spannung: 5 bis 12 V - Mindestleistung: 0,2 W
 - Unterbrechen Sie bei der Installation und Verkabelung „stets die Stromzufuhr.“
 - Schließen Sie die Signalleitungen nicht an eine externe Stromquelle an (zwischen COM und den Kanälen 1 bis 4). Verwenden Sie einen spannungsfreien externen Kontakt, z. B. einen Schalter oder ein Relais.
 - Die Sicherung ist im Lieferumfang des Produkts nicht enthalten und muss vom Kunden bereitgestellt werden.
 - Verwenden Sie nach Bedarf UL-zertifizierte Sicherungen und Sicherungshalter.
 - Verwenden Sie nach Bedarf Sicherungen und Sicherungshalter nach IEC60127.
 - Spannungsschwankungen sollten keinesfalls 10% übersteigen.
 - Nicht mit einer Stromversorgung verwenden, die die Stoßspannung (1 kV 1,2/50 Mikrosekunden) und Störspannung (2 kV 5/50 ns) übersteigt.

D BETRIEB

- ① Schneidschraube für Kunststoff (2,6 x 5 mm)
Nach dem Anschließen an die Stromversorgung ertönt der Alarm, wenn ein Eingangssignal anliegt.
Bei zwei gleichzeitig anliegenden Signalen hat der niedrigere Kanal Vorrang.
- ③ **Lautstärkeregelung:**
Öffnen Sie die Frontabdeckung, um an den Lautstärkereglern zu gelangen. Passen Sie anschließend die Lautstärke wie gewünscht (0 bis 90 dB) an. Werksseitig ist die höchste Lautstärke eingestellt.
Bei maximalem Lautstärkepegel sollten Sie eine Entfernung von mindestens 0,2 m einhalten.
- ④ **Auswahl der Klanggruppe:**
Öffnen Sie die Frontabdeckung, um an den Auswahlknopf zu gelangen, und wählen Sie die gewünschte Einstellung aus. In der Tabelle mit den integrierten Klängen (Abschnitt F) finden Sie die Auswahlmöglichkeiten für die Klanggruppe.
 - **Klanggruppe A bis O:**
Bei dieser Klanggruppe entspricht die Bit-Eingangsfunktion dem externen Eingangssignal, und der entsprechende Alarm ertönt. Bei zwei gleichzeitig anliegenden Signalen hat der niedrigere Kanal Vorrang.
 - **Klanggruppe P:**
Bei dieser Klanggruppe wird das Eingangssignal von einem binär codierten Dezimalwert gesteuert, und der entsprechende Alarm ertönt. In der Tabelle mit den integrierten Klängen (Abschnitt F) finden Sie unter "Binärmodus" die Einstellungen.
- **Sicherungsschraube an der Frontabdeckung:**
Nachdem die Lautstärke und die Gruppe eingestellt wurden, kann die Frontabdeckung zur Verhinderung von Manipulationen mit einer Schraube befestigt werden. Schließen Sie die Frontabdeckung, und sichern Sie sie mit einer 2,6 x 5 mm-Sicherungsschraube (nicht enthalten).

E EIGENSCHAFTEN

Modell	XVS 96BMBN / BP - XVS 96BMWN / WP	
Nennspannung	AC/DC12V	AC/DC24V
Stromaufnahme	3.5W/3W	8.5W/7W
Ausgangsnennleistung	2W	
Schalldruck ※1	96~87dB (1 m Abstand vom Lautsprecher, stufenlose Einstellung von 0 bis)	
Klangeingangssteuerung	Bit-Eingang: 4 Kanäle, Binäreingang: 15 Kanäle	
Nennzeit	Ununterbrochener Betrieb	
Betriebstemperatur	-20°C~50°C	
Betriebsumgebung	35%~85% rF (keine Kondensation)	
Schutzzeigenschaften ※2	IP54 (Schutz gegen Staub und Spritzwasser)	
Farbe	Gehäuse: Schwarz Frontplatte, Frontplattentür: Schwarz (XVS96BMB*) Weiß (ST-39AM-DCW*)	
Produktgewicht	0.4Kg	

- ※1 Das angegebene Schalldruckniveau ist das höchste aufgezeichnete Niveau. Schallniveaus können sich aufgrund unterschiedlicher Klänge, Spannungsschwankungen oder sogar Wetterbedingungen ändern.
- ※2 Schutzart bei Installation auf Platte.

F TABELLE MIT DEN INTEGRIERTEN KLÄNGEN

"Bit-Modus" (Klanggruppe A bis O)

Klanggruppe	Kanalnummer – Melodie/Alarm			
	1	2	3	4
A	Ashita ga arusa	Elektroparade	Sazae-san	Berührung
B	Haustür-Klingeln	Unterbrochener Piepton	Verbotene Spiele	Katiucha
C	Verbotene Spiele	Katiucha	Mary's Lamb	Camptown Races
D	Haustür-Klingeln	Unterbrochener Piepton	Mary's Lamb	Camptown Races
E	Haustür-Klingeln	Unterbrochener Piepton	Stimmtön	Timpani
F	Haustür-Klingeln	Unterbrochener Piepton	Amaryllis	Mozart Nr. 40
G	Amaryllis	Mozart Nr. 40	Ashita ga arusa	Elektroparade
H	Haustür-Klingeln	Unterbrochener Piepton	Ashita ga arusa	Elektroparade
I	Timpani	Arcade-Sound	Alarmglocke	Stimmtön
J	Haustür-Klingeln	Unterbrochener Piepton	Sazae-san	Berührung
K	Mary's Lamb	Camptown Races	Amaryllis	Mozart Nr. 40
L	Alarmglocke	Stimmtön	Haustür-Klingeln	Unterbrochener Piepton
M	Arcade-Sound	Alarmglocke	Haustür-Klingeln	Unterbrochener Piepton
N	Timpani	Stimmtön	Mary's Lamb	Camptown Races
O	Arcade-Sound	Alarmglocke	Sazae-san	Berührung
P	Binärmodus (siehe folgende Tabelle)			

Werksseitig ist Klanggruppe A eingestellt

"Binärmodus" (Klanggruppe P)

Kanal	Melodie/Alarm	Starttonnummer			
		1	2	3	4
1 CH	Haustür-Klingeln	●			
2 CH	Unterbrochener Piepton		●		
3 CH	Verbotene Spiele	●	●		
4 CH	Katiucha			●	
5 CH	Mary's Lamb	●		●	
6 CH	Camptown Races		●	●	
7 CH	Amaryllis	●	●	●	
8 CH	Mozart Nr. 40				●
9 CH	Timpani	●			●
1 0 CH	Arcade-Sound		●		●
1 1 CH	Ashita ga arusa	●	●		●
1 2 CH	Elektroparade			●	●
1 3 CH	Sazae-san	●		●	●
1 4 CH	Berührung		●	●	●
1 5 CH	Alarmglocke	●	●	●	●

● Gibt an, wenn der Kanaleingang aktiviert ist

es Alarma

A NOMBRES DE REFERENCIA

- | | |
|------------------------------------------------------|----------------------------------------------------|
| ① Terminal | ⑦ Orificio para el tornillo de fijación |
| ② Junta impermeable | ⑧ Conmutador de selección de sonido |
| ③ Tornillo de instalación tornillo moleteado de 4 mm | ⑨ Ajuste de volumen |
| ④ Soporte de instalación | ⑩ Orificio para el tornillo de la puerta del panel |
| ⑤ Unidad principal | ⑪ Puerta del panel |
| ⑥ Panel frontal | ⑫ Cubierta del terminal |

B INSTALACIÓN

- | | |
|---------------------|------------|
| ① Panel | ③ Soporte |
| ② Junta impermeable | ④ Tornillo |

- Instale la unidad según la plantilla de instalación de montaje y los gráficos de muestra.
- Tras despegar el orificio de instalación del panel, coloque la unidad en el panel y fíjela en su lugar con el soporte. Consulte el gráfico de instalación y sostenga el soporte uniformemente mientras aprieta los tornillos de montaje.

- Se debe instalar la junta impermeable suministrada para garantizar los valores de protección impermeable.
- Montar de forma segura en una superficie resistente con mínima vibración.
- Evite el encendido y apagado repetido de la alimentación en un breve período de tiempo. Para una nueva reproducción de un canal, debe transcurrir como mínimo un intervalo de entre uno y dos segundos para evitar un retardo en el inicio del sonido.

C CABLEADO

• **C1: cableado N versión XVS 96BMBN y XVS 96BMWN**

- ① Toma de corriente abierta NPN $V_c \geq$ Tensión nominal, $I_c \geq 10$ mA COM: negativo
- **C2: cableado P versión XVS 96BMBP y XVS 96BMWP con fuente de alimentación = DC**
- ② Toma de corriente abierta PNP $V_c \geq$ Tensión nominal, $I_c \geq 10$ mA COM: positivo
- ③ - No conecte la conexión C

* Tras la fuente de alimentación = DC, conecte el canal diferente a = DC de 12 V o 24 V

• **C3: cableado P versión XVS 96BMBP y XVS 96BMWP con fuente de alimentación ~ AC**

- ② Toma de corriente abierta PNP $V_c \geq$ Tensión nominal, $I_c \geq 10$ mA COM: positivo
- ④ Añada una fuente de alimentación = DC: tensión nominal de 5 a 12 V - Potencia mínima: 0.2 W
- Desconecte la fuente de alimentación durante la instalación y el cableado.
 - No conecte los cables de señal a una fuente de alimentación externa (entre COM y los canales del 1 al 4). Utilice un contacto externo sin tensión, como un conmutador o relé.
 - El producto no incluye el fusible, por lo que deberá procurarlo el cliente.
 - Utilice fusibles y portafusibles reconocidos por la UL cuando así se requiera.
 - Utilice fusibles y portafusibles reconocidos por la IEC60127 cuando así se requiera.
 - Las variaciones de tensión no deberán sobrepasar el 10%.
 - No utilizar con una fuente de alimentación que supere la tensión de choque (1 kV 1,2/50 microsegundos) y la tensión de ruido (2 kV 5/50 ns).

D FUNCIONAMIENTO

- ① Tornillo autorroscante de 2,6 x 5 mm para plástico

Tras conectar la alimentación, la alarma sonará cuando haya una señal de entrada. Sin embargo, en caso de que dos señales se inicien de forma simultánea, el canal inferior tendrá prioridad.

③ Ajuste del volumen:

Abra el panel frontal para localizar el botón de ajuste de volumen y fijar el nivel que desee (de 0 a 90 dB). En el momento del envío el nivel está fijado al máximo. Con el nivel de sonido máximo, evite acercarse a más de 0,2 m de la sirena.

④ Selección del grupo de sonido:

Abra el panel frontal para localizar el botón de selección y fije el ajuste que desee. Consulte la tabla de sonidos integrados (capítulo F) para conocer las opciones de grupos de sonidos disponibles.

- Grupo de sonido de A a O:

Cuando se selecciona, la función de entrada de bit corresponderá a la señal de entrada externa y sonará la alarma correspondiente. Si dos señales se inician de forma simultánea, el canal inferior tendrá prioridad.

- Grupo de sonido P:

Cuando se selecciona, un decimal codificado en binario controla la entrada y sonará la alarma o melodía correspondiente. Consulte la tabla de sonidos integrados "Modalidad binaria" (capítulo F) para conocer los ajustes.

- Vástago roscado de bloqueo del panel frontal:

Tras fijar el volumen y el grupo, el panel frontal se puede cerrar para evitar posibles manipulaciones. Cierre el panel frontal y utilice un tornillo de cierre de 2,6 x 5 mm para fijar la puerta (este tornillo no se incluye).

E CARACTERÍSTICAS

Modelo	XVS 96BMBN / BP - XVS 96BMWN / WP	
Tensión nominal	AC/DC12V	AC/DC24V
Consumo de alimentación	3.5W/3W	8.5W/7W
Salida nominal	2W	
Presión acústica ※1	96~87dB (1 m desde el altavoz, ajuste libre de 0 al valor máximo)	
Control de entrada de sonido	Entrada de bit: 4 canales, entrada binaria: 15 canales	
Tiempo nominal	Funcionamiento ininterrumpido	
Rango de temperatura de funcionamiento	-20°C ~ 50°C	
Entorno de funcionamiento	35%~85% de humedad relativa (sin condensación)	
Características de protección ※2	IP54 (protección frente a polvo y agua pulverizada)	
Color	Cuerpo: Negro Panel frontal, puerta frontal: Negro (XVS96BMB*) Blanco (ST-39AM-DCW*)	
Peso del producto	0.4Kg	

※1 El nivel de presión acústica especificado es el nivel máximo registrado. Los niveles de sonido pueden cambiar a causa de sonidos diferentes, fluctuaciones en la tensión o incluso debido a las condiciones meteorológicas.

※2 Clasificación para instalación de montaje en panel

F TABLA DE SONIDOS INTEGRADOS

"Modalidad de bit" (función de grupos de sonidos de A a O)

Grupo de sonidos	Número de canal - Nombre de la melodía/alarma			
	1	2	3	4
A	Ashita ga aru sa	Desfile electrónico	Sazae-san	Táctil
B	Timbre de puerta	Pitido intermitente	Juegos prohibidos	Katiucha
C	Juegos prohibidos	Katiucha	María tenía un corderito	Camp Town Races
D	Timbre de puerta	Pitido intermitente	María tenía un corderito	Camp Town Races
E	Timbre de puerta	Pitido intermitente	Campanilla	Melodía de timbales
F	Timbre de puerta	Pitido intermitente	Amaryllis	Mozart n.º 40
G	Amaryllis	Mozart n.º 40	Ashita ga aru sa	Desfile electrónico
H	Timbre de puerta	Pitido intermitente	Ashita ga aru sa	Desfile electrónico
I	Melodía de timbales	Sonido de arcade	Campana de emergencia	Campanilla
J	Timbre de puerta	Pitido intermitente	Sazae-san	Táctil
K	María tenía un corderito	Camp Town Races	Amaryllis	Mozart n.º 40
L	Campana de emergencia	Campanilla	Timbre de puerta	Pitido intermitente
M	Sonido de arcade	Campana de emergencia	Timbre de puerta	Pitido intermitente
N	Melodía de timbales	Campanilla	María tenía un corderito	Camp Town Races
O	Sonido de arcade	Campana de emergencia	Sazae-san	Táctil
P	Modalidad binaria (ver tabla siguiente)			

Se establece el grupo de sonidos A en el momento del envío

"Modalidad binaria" (función del grupo de sonidos P)

Canal	Nombre de la melodía/alarma	Número de sonido inicial			
		1	2	3	4
1 CH	Timbre de puerta	●			
2 CH	Pitido intermitente		●		
3 CH	Juegos prohibidos	●	●		
4 CH	Katiucha			●	
5 CH	María tenía un corderito	●		●	
6 CH	Camp Town Races		●	●	
7 CH	Amaryllis	●	●	●	
8 CH	Mozart n.º 40				●
9 CH	Melodía de timbales	●			●
1 0 CH	Sonido de arcade		●		●
1 1 CH	Ashita ga aru sa	●	●		●
1 2 CH	Desfile electrónico			●	●
1 3 CH	Sazae-san	●		●	●
1 4 CH	Táctil		●	●	●
1 5 CH	Campana de emergencia	●	●	●	●

● Indica el momento en el que la entrada de canal está "ON"

it Allarme

A NOMI DELLE PARTI

- ① Terminale
- ② Guarnizione impermeabile
- ③ Vite di installazione (vite a testa zigrinata da 4 mm)
- ④ Staffa di installazione
- ⑤ Unità principale
- ⑥ Pannello anteriore
- ⑦ Fori vite di bloccaggio
- ⑧ Selettore suono
- ⑨ Regolatore volume
- ⑩ Foro vite sportello pannello
- ⑪ Sportello
- ⑫ Coperchio terminale

B INSTALLAZIONE

- ① Pannello
 - ② Guarnizione impermeabile
 - ③ Staffa
 - ④ Vite
- Installare l'unità facendo riferimento al modello di montaggio e ai disegni esemplificativi.
- Dopo aver praticato i fori necessari nel pannello di installazione, posizionare l'unità nel pannello stesso e fissarla con la staffa. Stringere le viti di montaggio tenendo la staffa ben ferma (fare riferimento al disegno esemplificativo).
- Per ottenere il livello di impermeabilità garantito, installare la guarnizione fornita con il modello.
 - Installare in modo saldo su una superficie solida non soggetta a vibrazioni.
 - Non spegnere o accendere rapidamente la tensione (ON o OFF). Per riattivare un canale, lasciare uno o due secondi di tempo durante la commutazione per evitare un ritardo nell'avvio del suono.

C CABLAGGIO

- **C1: cablaggio XVS 96BMBN e XVS 96BMWN versione N**
 - ① NPN a collettore aperto $V_c \geq$ Voltaggio nominale, $I_c \geq 10$ mA COM: negativo
 - **C2: cablaggio XVS 96BMBP e XVS 96BMWP versione P con alimentatore = DC**
 - ② PNP a collettore aperto $V_c \geq$ Voltaggio nominale, $I_c \geq 10$ mA COM: positivo
 - ③ - Non connettere il collegamento C
 - * A seconda dell'alimentazione = DC, connettere l'altro canale a un alimentatore = DC da 12 V o 24 V
 - **C3: cablaggio XVS 96BMBP e XVS 96BMWP versione P con alimentatore ~ AC**
 - ② PNP a collettore aperto $V_c \geq$ Voltaggio nominale, $I_c \geq 10$ mA COM: positivo
 - ④ Aggiungere un alimentatore = DC. Voltaggio: 5...12 V - Potenza minima: 0,2 W
- Disattivare l'alimentazione prima di iniziare l'installazione e il cablaggio.
 - Non connettere i cavi di segnale a una sorgente di alimentazione esterna (tra COM e i canali da 1 a 4). Utilizzare un contatto esterno non alimentato, ad esempio un commutatore o un relè.
 - Il fusibile non è fornito con il prodotto, pertanto deve essere installato dal cliente.
 - Se richiesto, utilizzare fusibili e portafusibili approvati UL.
 - Se richiesto, utilizzare fusibili e portafusibili conformi a IEC60127.
 - La variazione del valore di tensione non deve superare il 10%.
 - Non utilizzare il prodotto con un alimentatore la cui tensione superi i valori di picco (1kV 1.2 / 50 microsecondi) e di tensione di rumore specificati (2kV 5 / 50 ns).

D UTILIZZO OPERATIVO

- ① Vite autofilettante da 2,6 x 5 mm pollici per superfici in plastica
- Una volta collegata l'alimentazione, all'acustico suona quando è presente un segnale in ingresso.
- Tuttavia, se due segnali vengono avviati contemporaneamente, la priorità viene assegnata al canale più basso.
- ③ **Regolazione del volume:**
- Aprire il pannello anteriore per individuare la manopola di regolazione del volume e impostare il livello desiderato (0...90 dB). Il prodotto viene fornito con il volume preimpostato sul livello più alto.
- Non avvicinare l'orecchio a meno di 0,2 m con il volume del cicalino al massimo.
- ④ **Selezione del gruppo audio:**
- Aprire il pannello anteriore per individuare la manopola di selezione e scegliere l'impostazione desiderata. Per informazioni sulle selezioni dei gruppi di suoni disponibili, fare riferimento alla tabella dei suoni incorporati "Modalità bit" (sezione F).
- **Gruppo audio da A a O:**
- In modalità bit, il bit di ingresso corrisponde al segnale in ingresso esterno e verrà quindi riprodotto il suono selezionato. Se due segnali vengono avviati contemporaneamente, la priorità viene assegnata al canale più basso.
- **Gruppo audio P:**
- In modalità binaria, l'ingresso viene controllato da un numero decimale codificato in binario. Per informazioni sulle impostazioni, fare riferimento alla tabella dei suoni incorporati "Modalità binaria" (sezione F).
- **Perno della vite di chiusura del pannello frontale:**
- Dopo aver impostato il volume e il gruppo di suoni, è possibile bloccare il pannello anteriore per evitare alterazioni. Chiudere il pannello e bloccare lo sportello utilizzando la vite da 2,6 mm / 0,10 pollici.

E CARATTERISTICHE

Modello	XVS 96BMBN / BP - XVS 96BMWN / WP	
Voltaggio nominale	AC/DC12V	AC/DC24V
Assorbimento	3.5W/3W	8.5W/7W
Uscita nominale	2W	
Pressione sonora ※1	96~87dB (a 1 m di distanza dall'altoparlante, possibilità di regolare il volume da 0 al livello massimo)	
Controllo del suono	Ingresso bit: 4 canali - Ingresso binario: 15 canali	
Tempo di funzionamento garantito	Funzionamento continuo	
Temperatura operativa	-20°C ~ 50°C	
Atmosfera	35%~85% umidità relativa (senza condensa)	
Caratteristiche di protezione ※2	IP54 (protezione da polvere e spruzzi d'acqua)	
Colore	Corpo: nero Pannello frontale, Sportello anteriore: nero (XVS96BMB*) Bianco (ST-39AM-DCW*)	
Peso prodotto	0,4Kg	

※1 Il livello di pressione sonora qui riportato corrisponde al livello massimo registrato. I livelli di pressione sonora possono cambiare a causa di suoni differenti, variazioni di tensione o particolari condizioni atmosferiche.

※2 Specifiche per il montaggio a pannello.

F TABELLA DEI SUONI INCORPORATI

"Modalità bit" (funzione per il gruppo di suoni da A a O)

Gruppo di suoni	Numero canale - Nome melodia/allarme			
	1	2	3	4
A	Ashita ga aru sa	Electrical Parade	Sazae-san	Touch
B	Campanello bitonale	Segnale acustico intermittente	Forbidden Play	Katiucha
C	Forbidden Play	Katiucha	Mary's Lamb	Camp Town Races
D	Campanello bitonale	Segnale acustico intermittente	Mary's Lamb	Camp Town Races
E	Campanello bitonale	Segnale acustico intermittente	Flicker Chime	Melodia con timpani
F	Campanello bitonale	Segnale acustico intermittente	Amaryllis	Mozart #40
G	Amaryllis	Mozart #40	Ashita ga aru sa	Electrical Parade
H	Campanello bitonale	Segnale acustico intermittente	Ashita ga aru sa	Electrical Parade
I	Melodia con timpani	Galleria suoni	Campanello di emergenza	Flicker Chime
J	Campanello bitonale	Segnale acustico intermittente	Sazae-san	Touch
K	Mary's Lamb	Camp Town Races	Amaryllis	Mozart #40
L	Campanello di emergenza	Flicker Chime	Campanello bitonale	Segnale acustico intermittente
M	Galleria suoni	Campanello di emergenza	Campanello bitonale	Segnale acustico intermittente
N	Melodia con timpani	Flicker Chime	Mary's Lamb	Camp Town Races
O	Galleria suoni	Campanello di emergenza	Sazae-san	Touch
P	Modalità binaria (riferisca alla tabella qui sotto)			

Il prodotto viene fornito con il gruppo di suoni A preimpostato.

"Modalità binaria" (funzione per il gruppo di suoni P)

Canale	Nome melodia/allarme	Numero suono di avvio			
		1	2	3	4
1 CH	Campanello bitonale	●			
2 CH	Segnale acustico intermittente		●		
3 CH	Forbidden Play	●	●		
4 CH	Katiucha			●	
5 CH	Mary's Lamb	●		●	
6 CH	Camp Town Races		●	●	
7 CH	Amaryllis	●	●	●	
8 CH	Mozart #40				●
9 CH	Melodia con timpani	●			●
1 0 CH	Galleria suoni		●		●
1 1 CH	Ashita ga aru sa	●	●		●
1 2 CH	Electrical Parade			●	●
1 3 CH	Sazae-san	●		●	●
1 4 CH	Touch		●	●	●
1 5 CH	Campanello di emergenza	●	●	●	●

● Indica se il canale di input è attivo (ON).

zh 警报

A 部件名称

- ① 端子
- ② 防水衬垫
- ③ 安装螺钉 (翼形螺钉 4 毫米 / 0.16 英寸)
- ④ 安装托架
- ⑤ 主单元
- ⑥ 前面板
- ⑦ 锁定螺钉孔
- ⑧ 声音选择开关
- ⑨ 音量调整
- ⑩ 面板门螺钉孔
- ⑪ 面板门
- ⑫ 端子盖

B 安装

- ① 面板
- ② 防水衬垫
- ③ 托架
- ④ 螺钉

- 参照安装模板和样本图安装单元。
- 剪出面板安装孔后，把单元放入面板，并使用支架将其固定到位。参照安装图，在紧固安装螺钉时使支架保持水平。
- 使用随附的防水衬垫进行安装，以确保防水保护等级。
- 稳固地安装到固定的平面，最大程度地减少振动。
- “不要在短时间内反复“打开”和“关闭”电源。对于声道重复播放，应至少间隔一到两秒钟，以避免声音启动延迟。”

C 接线

C1: 接线 N 版本 XVS 96BMBN 或 XVS 96BMWN

- ① NPN 开集 $V_c \geq$ 额定电压, $I_c \geq 10$ mA COM: 负极

C2: 接线 P 版本 XVS 96BMBP 或 XVS 96BMWP (= DC)

- ② PNP 开集 $V_c \geq$ 额定电压, $I_c \geq 10$ mA COM: 正极

- ③ - 不要与 = 连接相连

* 按照 = 电源，将不同的声道连接到 = 12 V 或 24 V 上

C3: 接线 P 版本 XVS 96BMBP 或 XVS 96BMWP (~ AC)

- ② PNP 开集 $V_c \geq$ 额定电压, $I_c \geq 10$ mA COM: 正极

- ④ 添加 = 电源：电压额定值：5...12 V - 最小功率：0.2 W

- 在安装和接线时关闭电源。
- 不要将信号线连接到外部电源（在 COM 和声道 1...4 之间）。使用无电压外部连接，如开关或继电器。
- 熔断器未随产品一起提供，必须由客户提供。
- 必要时请使用 UL 认可的熔断器和熔断器座。
- 必要时请使用 IEC60127 熔断器和熔断器座。
- 电压波动不应超过 10%。
- 请勿将它与超过浪涌电压 (1kV 1.2 / 50 ms) 和噪声电压 (2kV 5 / 50 ns) 的电源一起使用

D 操作使用

- ① 2.6 x 5 毫米 / 0.10 x 0.20 英寸自攻螺钉 (塑料用)
- 连接电源后，出现输入信号时会响起警报。但是，在两个信号同时出现的情况下，较低声道优先。

- ③ 音量调节：

打开前面板找到音量调整旋钮，并调整到所需音量级别 (0...90 dB)。出厂时将声音级别调至最大。

最大音量时，请勿在 0.2 米内聆听。

- ④ 选择声音组：

打开前面板找到选择旋钮，并选择所需设置。参见内置声音表 (第 F 章) 进行可用声音组选择。

- 声音组 A 到 O：

选定后，位输入功能与外部输入信号一致，并且会响起相应的警报。如果两个信号同时出现，则较低声道优先。

- 声音组 P：

选定后，由二进制编码的十进制数控制输入，并且会响起相应的旋律/警报。参见内置声音表“二进制模式” (第 F 章) 进行设置。

• 前面板锁定螺钉：

设置音量和组之后，将前面板上以防止改动设置。关上前面板并使用 2.6 毫米 / 0.10 英寸的锁定螺钉来保护面板门 (螺钉未随附)。

E 特征

型号	XVS 96BMBN / BP - XVS 96BMWN / WP	
额定电压	AC/DC12V	AC/DC24V
功耗	3.5W/3W	8.5W/7W
额定输出	2W	
声压 ※1	96~87dB (距扬声器 1 米，可在 0 到最大之间进行自由调整)	
声音输入控制	位输入：4 声道，二进制输入：15 声道	
额定时间	连续操	
工作温度范围	-20°C~50°C	
工作环境	35%~85% RH (非冷凝)	
防护特征 ※2	IP54 (防尘、防水雾)	
颜色	主体：黑色 前面板，前门：黑色 (XVS96BMB*) 白色 (ST-39AM-DCW*)	
产品质量	0.4Kg	

※1 写入的声压级别是记录的最高水平。声音级别可能由于以下原因而发生改变：声音的不同、电压的波动，甚至是气候条件。

※2 适用于面板固定安装。

F 内置声音表

“位模式” (声音组 A 到 O 功能)

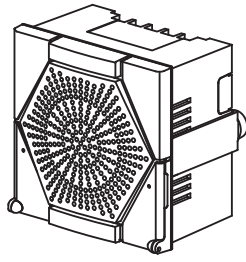
声音组	声道编号 - 旋律/警报名称			
	1	2	3	4
A	Ashita ga aru sa	电子游行	海螺小姐	触摸
B	门铃钟声	间歇的嘟嘟声	禁止播放	Katiucha
C	禁止播放	Katiucha	玛丽的羔羊	开普敦赛马
D	门铃钟声	间歇的嘟嘟声	玛丽的羔羊	开普敦赛马
E	门铃钟声	间歇的嘟嘟声	闪烁的铃声	定音鼓旋律
F	门铃钟声	间歇的嘟嘟声	阿玛里利斯	莫扎特 #40
G	阿玛里利斯	莫扎特 #40	Ashita ga aru sa	电子游行
H	门铃钟声	间歇的嘟嘟声	Ashita ga aru sa	电子游行
I	定音鼓旋律	商场声音	紧急铃声	闪烁的铃声
J	门铃钟声	间歇的嘟嘟声	海螺小姐	触摸
K	玛丽的羔羊	开普敦赛马	阿玛里利斯	莫扎特 #40
L	紧急铃声	闪烁的铃声	门铃钟声	间歇的嘟嘟声
M	商场声音	紧急铃声	门铃钟声	间歇的嘟嘟声
N	定音鼓旋律	闪烁的铃声	玛丽的羔羊	开普敦赛马
O	商场声音	紧急铃声	海螺小姐	触摸
P	“二进制模式”			

声音组 A 在出厂时已设置

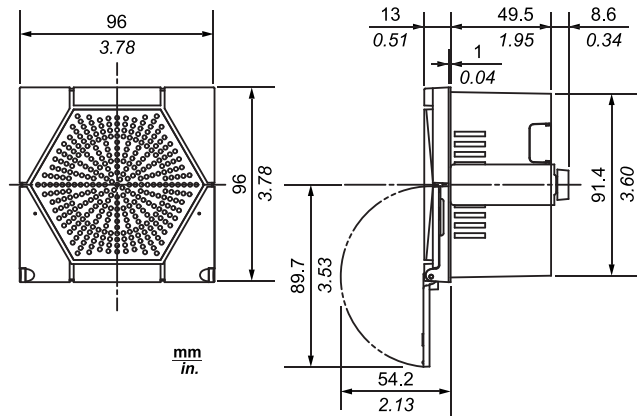
“二进制模式” (声音组 P 功能)

声道	旋律/警报名称	开始声音号			
		1	2	3	4
1 CH	门铃钟声	●			
2 CH	间歇的嘟嘟声		●		
3 CH	禁止播放	●	●		
4 CH	Katiucha			●	
5 CH	玛丽的羔羊	●		●	
6 CH	开普敦赛马		●	●	
7 CH	阿玛里利斯	●	●	●	
8 CH	莫扎特 #40				●
9 CH	定音鼓旋律	●			●
10 CH	商场声音		●		●
11 CH	Ashita ga aru sa	●	●		●
12 CH	电子游行			●	●
13 CH	海螺小姐	●		●	●
14 CH	触摸		●	●	●
15 CH	紧急铃声	●	●	●	●

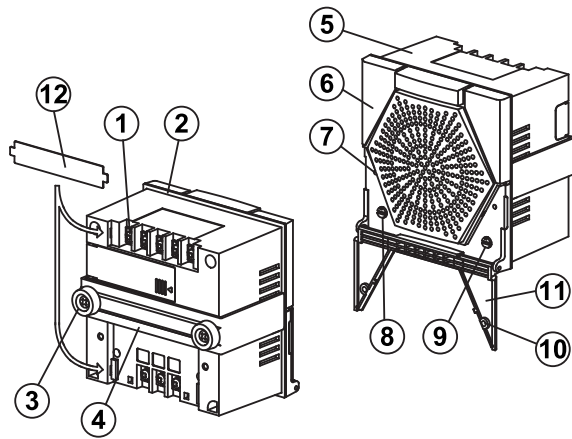
● 表示声道输入为“打开”



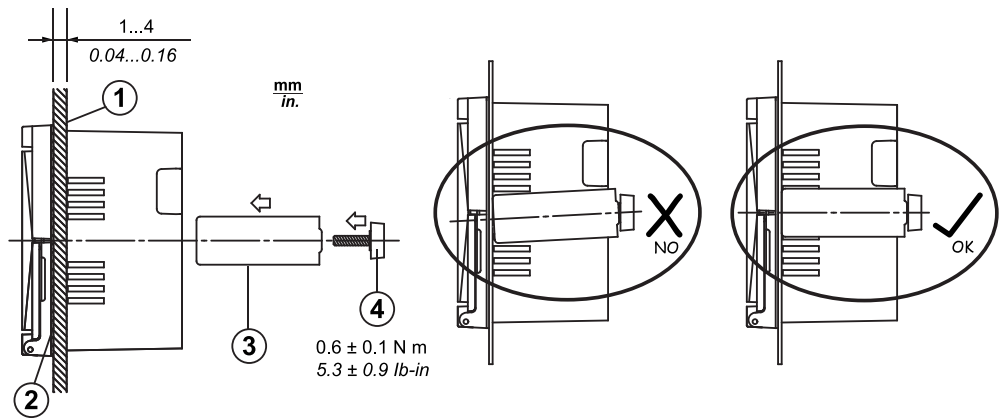
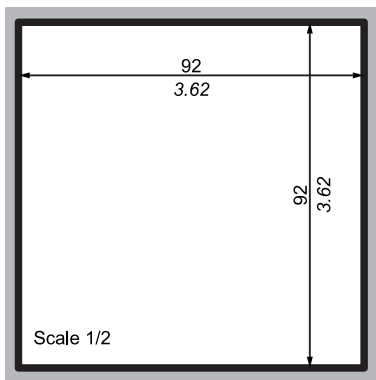
XVS 96BM●●



A



B



CAUTION / ATTENTION / VORSICHT

EQUIPMENT DAMAGE

* Turn off power supply before working on this equipment.

Failure to follow these instructions can result in injury or equipment damage.

DETERIORATION DE L'EQUIPEMENT

* Couper l'alimentation avant de travailler sur cet équipement.

Le non-respect de ces instructions peut provoquer des blessures ou des dommages matériels.

BESCHÄDIGUNG DES GERÄTS

* Unterbrechen Sie die Stromzufuhr, bevor Sie Arbeiten an diesem Gerät durchführen.

Die Nichtbeachtung dieser Anweisungen kann zu Körperverletzungen oder Materialschäden führen.

- en** Electrical equipment should be installed, operated, serviced, and maintained only by qualified personnel. No responsibility is assumed by Schneider Electric for any consequences arising out of the use of this material.
- fr** Les équipements électriques doivent être installés, exploités et entretenus par un personnel qualifié. Schneider Electric n'assume aucune responsabilité des conséquences éventuelles découlant de l'utilisation de cette documentation.
- de** Elektrische Geräte dürfen nur von Fachpersonal installiert, betrieben, gewartet und instand gesetzt werden. Schneider Electric haftet nicht für Schäden, die aufgrund der Verwendung dieses Materials entstehen.

© 2021 Schneider Electric. "All Rights Reserved."



▲ AVISO / ATTENZIONE / 注意

DAÑOS EN EL EQUIPO

* Desconecte la fuente de alimentación antes de trabajar con este equipo.

Si no se siguen estas instrucciones provocará lesiones graves o incluso la muerte.

DANNI ALLE APPARECCHIATURE

* Togliere l'alimentazione prima di lavorare su questa apparecchiatura.

Il mancato rispetto di queste istruzioni provocherà morte o gravi infortuni.

设备损坏

* 在操作此设备之前请先关闭电源。

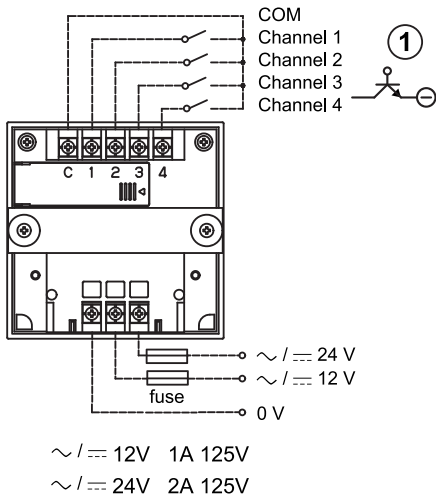
不按照上述规定操作会导致严重的人员伤亡。

- es** **Electri**Sólo el personal de servicio cualificado podrá instalar, utilizar, reparar y mantener el equipo eléctrico. Schneider Electric no asume las responsabilidades que pudieran surgir como consecuencia de la utilización de este material.
- it** Le apparecchiature elettriche devono essere installate, usate e riparate solo da personale qualificato. Schneider Electric non assume nessuna responsabilità per qualunque conseguenza derivante dall'uso di questo materiale.
- zh** 电气设备的安装、操作、维修和维护工作仅限于合格人员执行。对于超出本资料所引发的任何后果，Schneider Electric 概不负责。

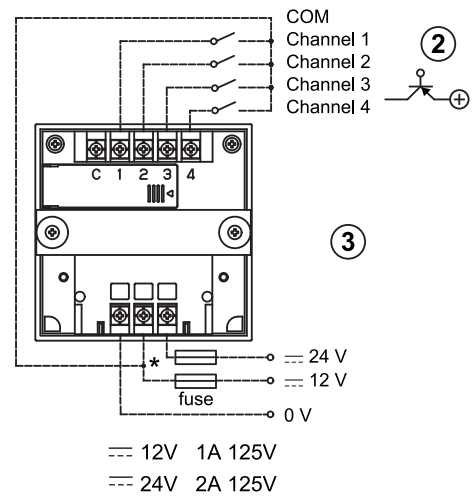
© 2021 Schneider Electric. "All Rights Reserved."

C

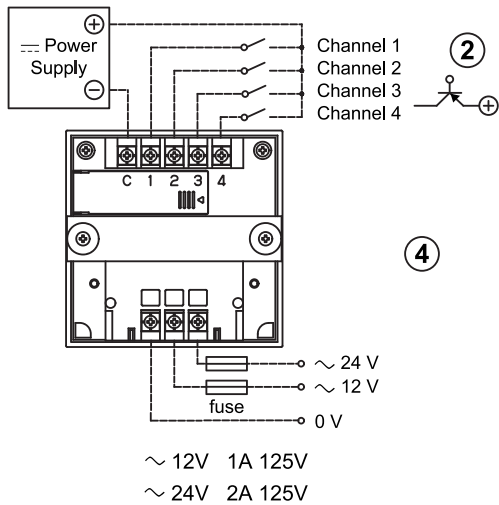
C1



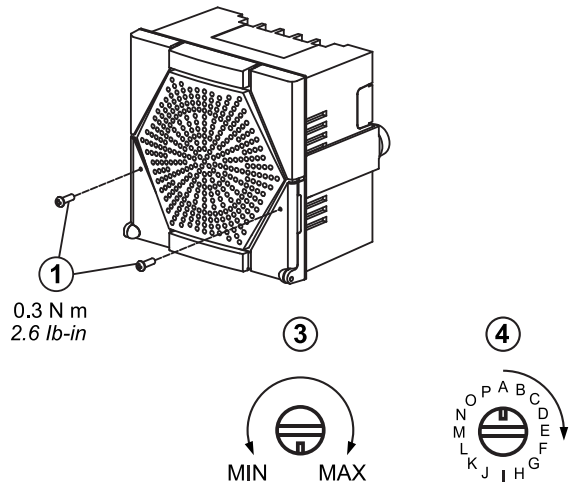
C2



C3



D



en Alarm

A PART NAMES

- ① Terminal
- ② Waterproof gasket
- ③ Installation screw (4mm / 0.16 in thumbscrew)
- ④ Installation bracket
- ⑤ Main unit
- ⑥ Front panel
- ⑦ Locking screw hole
- ⑧ Sound select switch
- ⑨ Volume adjustment
- ⑩ Panel door screw hole
- ⑪ Panel door
- ⑫ Terminal cover

B INSTALLATION

- ① Panel
 - ② Waterproof gasket
 - ③ Bracket
 - ④ Screw
- Install the unit, referring to the mounting installation template and the sample drawings.
 - After cutting the panel installation hole out, place the unit in the panel and hold it into place with the bracket. Hold the bracket evenly while tightening the mounting screws.
 - Install with the waterproof gasket included to ensure the waterproof protection rating.
 - Mount securely to a solid surface with minimal vibration.
 - Do not switch the power ON and OFF quickly. For a channel replay, allow a one to two second switching interval to prevent a delay in the start of sound.

C WIRING

- **C1 : Wiring N version XVS 96BMBN and XVS 96BMWN**
- ① NPN Open Collector $V_c \geq \text{Rated Voltage}$, $I_c \geq 10 \text{ mA}$ COM : Negative
- **C2 : Wiring P version XVS 96BMBP and XVS 96BMWP**
- ② PNP Open Collector $V_c \geq \text{Rated Voltage}$, $I_c \geq 10 \text{ mA}$ COM : Positive
- ③ - Don't connect C connection
* Following \equiv DC power, connect the different channel to \equiv DC 12 V or 24V
- **C3 : Wiring P version XVS 96BMBP and XVS 96BMWP with ~ AC power supply**
- ② PNP Open Collector $V_c \geq \text{Rated Voltage}$, $I_c \geq 10 \text{ mA}$ COM : Positive
- ④ Add an external \equiv DC power supply :
Voltage rating : 5...12 V - Minimum Power : 0.2 W
- Turn off power supply when installing and wiring.
- Do not connect the signal wires to an external power source (between COM and Channels 1...4). Use a non-voltage external contact, like a switch or relay.
- Fuse is not supplied with product and must be provided by customer.
- Use UL Recognized fuses and fuseholders when required.
- Use IEC60127 fuses and fuseholders when required.
- Voltage fluctuation should be no more than 10%.
- Do not use it with a power supply which exceeds surge voltage (1kV 1.2 / 50 microseconds) and noise voltage (2kV 5 / 50 ns).

D OPERATING USE

- ① 2.6 x 5 mm / 0.10 x 0.20 in tapping screw for plastic
- After connecting the power, the alarm will sound when an input signal is present. However, in the case of two signals starting simultaneously, the lower channel has first priority.

③ **Volume Adjustment :**

Open the front panel to locate the volume adjustment knob, and adjust to the desired level (0...90dB). The level is set for maximum upon shipment. Do not listen closer than 0.2 m at maximum sound level.

④ **Sound Group Selection**

Open the front panel to locate the select knob, and select the desired setting. Refer to the Table of Built-in sounds (chapter F) for the available sound group Selections.

- **Sound Group A to O :**

When selected, the bit input function will correspond to the external input signal, and the corresponding alarm will sound. If two signals starts simultaneously, the lower channel will take first priority.

- **Sound Group P**

When selected, the input is controlled by a binary coded decimal; and the corresponding melody / alarm will sound. Refer to Table of built-in sounds, "Binary Mode" (chapter F) for the settings.

- **Front Panel Locking Screw Stem :**

After the volume and group have been set, the front panel can be locked to prevent tampering. Close the front panel and use a 2.6 mm / 0.10 in locking screw to secure the door (screw not included).

E CHARACTERISTICS

Model	XVS 96BMBN / BP - XVS 96BMWN / WP	
Rated Voltage	AC/DC12V	AC/DC24V
Power Consumption	3.5W/3W	8.5W/7W
Rated Output	2W	
Sound Pressure ※1	96~87dB(1m from speaker, free adjustment from 0 to maximum)	
Sound Input Control	Bit Input: 4 Channels, Binary Input: 15 Channels	
Rated Time	Continuous Operation	
Operating Temperature Range	-20°C ~ 50°C	
Operating Atmosphere	35%~85%R.H. (No Condensation)	
Protection Characteristics ※2	IP54 (Dust, Water Spray Protection)	
Color	Body : Black Front Panel, Front Door : Black (XVS96BMB*) White (XVS96BMW*)	
Product Mass	0.4Kg	

※ 1 The sound pressure level written is the maximum level recorded. Sound levels may due to different sounds, fluctuation in voltage or even weather conditions.

※ 2 Rating for panel mount installation.

F TABLE OF BUILT IN SOUNDS

< Bit Mode > (For AM Sound Group A to O Function)

Sound Group	Channel Number · Melody/Alarm Name			
	1	2	3	4
A	Ashita ga aru sa	Electrical Parade	Sazae-san	Touch
B	Doorbell Chime	Intermittent Beep	Forbidden Play	Katiucha
C	Forbidden Play	Katiucha	Mary's Lamb	Camp Town Races
D	Doorbell Chime	Intermittent Beep	Mary's Lamb	Camp Town Races
E	Doorbell Chime	Intermittent Beep	Flicker Chime	Timpani Melody
F	Doorbell Chime	Intermittent Beep	Amaryllis	Mozart #40
G	Amaryllis	Mozart #40	Ashita ga aru sa	Electrical Parade
H	Doorbell Chime	Intermittent Beep	Ashita ga aru sa	Electrical Parade
I	Timpani Melody	Arcade Sound	Emergency Bell	Flicker Chime
J	Doorbell Chime	Intermittent Beep	Sazae-san	Touch
K	Mary's Lamb	Camp Town Races	Amaryllis	Mozart #40
L	Emergency Bell	Flicker Chime	Doorbell Chime	Intermittent Beep
M	Arcade Sound	Emergency Bell	Doorbell Chime	Intermittent Beep
N	Timpani Melody	Flicker Chime	Mary's Lamb	Camp Town Races
O	Arcade Sound	Emergency Bell	Sazae-san	Touch
P	Binary Mode (Refer to Table Below)			

Sound Group A is set before shipment.

< Binary Mode > (For AM Sound Group P Function)

Channel	Melody/Alarm Name	Starting Sound Number			
		1	2	3	4
1 CH	Doorbell Chime	●			
2 CH	Intermittent Beep		●		
3 CH	Forbidden Play	●	●		
4 CH	Katiucha			●	
5 CH	Mary's Lamb	●		●	
6 CH	Camp Town Races		●	●	
7 CH	Amaryllis	●	●	●	
8 CH	Mozart #40				●
9 CH	Timpani Melody	●			●
1 0 CH	Arcade Sound		●		●
1 1 CH	Ashita ga aru sa	●	●		●
1 2 CH	Electrical Parade			●	●
1 3 CH	Sazae-san	●		●	●
1 4 CH	Touch		●	●	●
1 5 CH	Emergency Bell	●	●	●	●

● Indicates when channel input is ' O N '

fr **Alarme****A** DESIGNATION DES PIECES

- | | |
|-------------------------------------------|------------------------------------------|
| ① Borne | ⑦ Verrouillage du trou de vissage |
| ② Joint d'étanchéité | ⑧ Commutateur de sélection du son |
| ③ Vis de montage (vis à oreilles de 4 mm) | ⑨ Réglage de volume |
| ④ Console de fixation | ⑩ Trou de vissage de la porte du panneau |
| ⑤ Élément principal | ⑪ Porte du panneau |
| ⑥ Panneau avant | ⑫ Capot de bornier |

B INSTALLATION

- | | |
|----------------------|-----------|
| ① Platine | ③ Equerre |
| ② Joint d'étanchéité | ④ Vis |

- Consulter le modèle de montage et les schémas donnés en exemple pour installer le produit.

- Après avoir découpé le trou de montage, placer le produit dans la platine et le maintenir en place à l'aide de l'équerre. Comme indiqué sur le schéma de montage, maintenir l'équerre horizontale pendant le serrage des vis de fixation.

• Le produit doit être installé avec le joint fourni afin de préserver les caractéristiques nominales d'étanchéité.

• Monter le produit de manière sécurisée, sur une surface solide et soumise à un niveau de vibration minimal.

• Ne pas mettre l'appareil successivement sous tension et hors tension rapidement. Respecter un délai d'une à deux secondes entre deux lectures sur une même voie pour éviter un retard dans le déclenchement du son.

C CABLAGE

• **C1 : câblage N Version XVS 96BMBN et XVS 96BMWN**

- ① Collecteur ouvert NPN $V_c \geq$ Tension nominale, $I_c \geq 10$ mA COM: Négatif

• **C2 : câblage P Version XVS 96BMBP et XVS 96BMWP avec alimentation = DC**

- ② Collecteur ouvert PNP $V_c \geq$ Tension nominale, $I_c \geq 10$ mA COM: Positif

- ③ - Ne pas connecter la borne C

* Selon l'alimentation = DC, connecter les différentes voies à la source = DC 12 V ou 24 V

• **C3 : câblage P Version XVS 96BMBP et XVS 96BMWP avec alimentation ~ AC**

- ② Collecteur ouvert PNP $V_c \geq$ Tension nominale, $I_c \geq 10$ mA COM: Positif

- ④ Ajouter une alimentation externe = DC :
tension nominale : 5...12 V - Puissance minimale : 0.2 W

• Couper l'alimentation lors de l'installation et du câblage.

• Ne pas connecter les fils de transmission de signal à une source de courant externe (entre COM et les voies 1 à 4). Utiliser un contact externe sans tension, comme un commutateur ou un relais.

• Le fusible n'est pas inclus avec le produit et doit être fourni par le client.

• Utiliser des fusibles et des porte-fusibles conformes aux spécifications UL si nécessaire.

• Utiliser des fusibles et des porte-fusibles conformes aux spécifications CEI60127 si nécessaire.

• Les variations de tension ne doivent pas être supérieures à 10 %.

• Ne pas l'utiliser avec une alimentation dépassant la tension de choc (1 kV 1,2 / 50 microsecondes) et la tension de bruit (2 kV 5 / 50 ns).

D MISE EN SERVICE

- ① Vis autotaraudeuse pour plastique de 2,6 x 5 mm

Une fois sous tension, l'alarme sonnera en présence d'un signal d'entrée.

Toutefois, en cas de départ simultané de deux signaux, la priorité revient à la voie inférieure.

- ③ Réglage du volume

Ouvrir la porte du panneau avant pour accéder au bouton de réglage du volume, puis procéder à ce réglage (entre 0 et 90 dB). Le niveau est réglé au maximum à la sortie d'usine.

Au niveau sonore maximal, ne pas se tenir à moins de 20 cm de l'avertisseur.

- ④ Sélection du groupe de mélodies

Ouvrir la porte du panneau avant pour accéder au bouton de sélection, puis procéder au réglage. Pour connaître les groupes sonores prédéfinis disponibles, consulter le tableau de la section F.

- **Groupe de mélodies A O :**

Après sélection, la fonction d'entrée par bit concordera avec le signal d'entrée externe et l'alarme correspondante retentira. En cas de départ simultané de deux signaux, la priorité revient à la voie inférieure.

Groupe de mélodies P :

Après sélection, l'entrée est commandée par un décimal codée binaire, déclenchant l'alarme ou la mélodie correspondante. Pour plus d'informations sur le paramétrage, consulter le tableau « Mode binaire » de la section F.

• **Tige à vis de verrouillage du panneau avant :**

Une fois le réglage du volume et du groupe sonore terminé, le panneau avant peut être bloqué pour éviter les manipulations indésirables. Fermer la porte du panneau avant et utiliser une vis de blocage de 2,6 x 5 mm pour fixer la porte (vis non incluse).

E CARACTERISTIQUES

Modèle	XVS 96BMBN / BP - XVS 96BMWN / WP	
Tension nominale	AC/DC12V	AC/DC24V
Consommation	3.5W/3W	8.5W/7W
Sortie calibrée	2W	
Pression acoustique ※1	96~87dB (à 1 m du haut-parleur, réglage libre entre 0 et le maximum)	
Commande d'entrée du son	Entrée par bit : 4 voies, entrée binaire : 15 voies	
Durée nominale	Fonctionnement en continu	
Plage de température de fonctionnement	-20°C ~ 50°C	
Atmosphère de fonctionnement	35%~85% HR (sans condensation)	
Caractéristiques de protection ※2	IP54 (poussières, pluie)	
Couleur	Corps : noir Panneau avant, porte avant : Noir (XVS96BMB*) Blanc (ST-39AM-DCW*)	
Masse du produit	0.4Kg	

※1 Le niveau de pression acoustique indiqué est le niveau maximal enregistré. Les niveaux sonores peuvent varier en fonction des sons, des fluctuations de tension ou même des conditions météorologiques.

※2 Caractéristique nominale pour la pose en panneau.

F TABLEAU DES SONS PREDEFINIS

« Mode bit » (fonction des groupes sonores A à O)

Groupe sonore	N° de voie - Nom de la mélodie/de l'alarme			
	1	2	3	4
A	Ashita ga aru sa	Techno parade	Sazae-san	Touche
B	Carillon de porte d'entrée	Bip intermittent	Musique interdite	Katioucha
C	Musique interdite	Katioucha	Mary's Lamb	Camp Town Races
D	Carillon de porte d'entrée	Bip intermittent	Mary's Lamb	Camp Town Races
E	Carillon de porte d'entrée	Bip intermittent	Carillon	Mélodie aux timbales
F	Carillon de porte d'entrée	Bip intermittent	Amaryllis	Mozart n° 40
G	Amaryllis	Mozart n° 40	Ashita ga aru sa	Techno parade
H	Carillon de porte d'entrée	Bip intermittent	Ashita ga aru sa	Techno parade
I	Mélodie aux timbales	Jeu vidéo	Sonnerie d'alarme	Carillon
J	Carillon de porte d'entrée	Bip intermittent	Sazae-san	Touche
K	Mary's Lamb	Camp Town Races	Amaryllis	Mozart n° 40
L	Sonnerie d'alarme	Carillon	Carillon de porte d'entrée	Bip intermittent
M	Jeu vidéo	Sonnerie d'alarme	Carillon de porte d'entrée	Bip intermittent
N	Mélodie aux timbales	Carillon	Mary's Lamb	Camp Town Races
O	Jeu vidéo	Sonnerie d'alarme	Sazae-san	Touche
P	Mode binaire (voir tableau suivant)			

Le groupe sonore A est réglé au départ d'usine

« Mode binaire » (fonction du groupe sonore P)

Voie	Nom de la mélodie/de l'alarme	Numéro de la mélodie de départ			
		1	2	3	4
1 CH	Carillon de porte d'entrée	●			
2 CH	Bip intermittent		●		
3 CH	Musique interdite	●	●		
4 CH	Katioucha			●	
5 CH	Mary's Lamb	●		●	
6 CH	Camp Town Races		●	●	
7 CH	Amaryllis	●	●	●	
8 CH	Mozart n° 40				●
9 CH	Mélodie aux timbales	●			●
1 0 CH	Jeu vidéo		●		●
1 1 CH	Ashita ga aru sa	●	●		●
1 2 CH	Techno parade			●	●
1 3 CH	Sazae-san	●		●	●
1 4 CH	Touche		●	●	●
1 5 CH	Sonnerie d'alarme	●	●	●	●

● Indique quand l'entrée de la voie est activée

de Alarmmelder

A KOMPONENTEN

- ① Klemme
- ② Dichtung
- ③ Installationsschraube (4 mm)
- ④ Halterung
- ⑤ Haupteinheit
- ⑥ Frontblende
- ⑦ Bohrung für Sicherungsschraube
- ⑧ Tonwahlschalter
- ⑨ Lautstärkeregelung
- ⑩ Bohrung für Schraube der Frontplattentür
- ⑪ Klappe
- ⑫ Anschlussabdeckung

B INSTALLATION

- ① Frontblende
- ② Dichtung
- ③ Halterung
- ④ Schraube

- Bringen Sie das Gerät wie in den Installationshinweisen und Beispielzeichnungen erläutert an.
- Schneiden Sie ein Loch in der erforderlichen Größe aus, setzen Sie die Einheit ein, und fixieren Sie die Einheit mit der Halterung an der richtigen Position. Beachten Sie die Installationszeichnung, und achten Sie beim Anziehen der Befestigungsschrauben auf die Position der Halterung.
- Verwenden Sie die mitgelieferte Dichtung, wenn die Installation wasserdicht erfolgen soll.
- Die Montage muss auf einer möglichst vibrationsfreien, stabilen Fläche erfolgen.
- Schalten Sie die Stromzufuhr nicht kurz hintereinander ein und wieder aus. Bei einer Kanalwiedergabe sollte ein Intervall von mindestens 1 bis 2 Sekunden eingehalten werden, um eine Verzögerung bei der Tonwiedergabe zu vermeiden.

C VERDRÄHTUNG

- **C1: Verdrahtung der N-Version XVS 96BMBN und XVS 96BMWN**
- ① NPN; offener Stromabnehmer $V_C \geq$ Nennspannung, $I_C \geq 10$ mA COM: Negativ
- **C2: Verdrahtung der P-Version XVS 96BMBP und XVS 96BMWP (Gleichstrom)**
- ② PNP; offener Stromabnehmer $V_C \geq$ Nennspannung, $I_C \geq 10$ mA COM: Positiv
- ③ - Verbinden Sie nicht den C-Anschluss
* Verbinden Sie den anderen Kanal mit 12 oder 24 V ==
- **C3: Verdrahtung der P-Version XVS 96BMBP und XVS 96BMWP (Wechselstrom)**
- ② PNP; offener Stromabnehmer $V_C \geq$ Nennspannung, $I_C \geq 10$ mA COM: Positiv
- ④ Fügen Sie eine externe Gleichstromquelle == DC hinzu:
Spannung: 5 bis 12 V - Mindestleistung: 0,2 W
- Unterbrechen Sie bei der Installation und Verkabelung .stets die Stromzufuhr.
- Schließen Sie die Signalleitungen nicht an eine externe Stromquelle an (zwischen COM und den Kanälen 1 bis 4). Verwenden Sie einen spannungsfreien externen Kontakt, z. B. einen Schalter oder ein Relais.
- Die Sicherung ist im Lieferumfang des Produkts nicht enthalten und muss vom Kunden bereitgestellt werden.
- Verwenden Sie nach Bedarf UL-zertifizierte Sicherungen und Sicherungshalter.
- Verwenden Sie nach Bedarf Sicherungen und Sicherungshalter nach IEC60127.
- Spannungsschwankungen sollten keinesfalls 10% übersteigen.
- Nicht mit einer Stromversorgung verwenden, die die Stoßspannung (1 kV 1,2/50 Mikrosekunden) und Störspannung (2 kV 5/50 ns) übersteigt.

D BETRIEB

- ① Schneidschraube für Kunststoff (2,6 x 5 mm)
- Nach dem Anschließen an die Stromversorgung ertönt der Alarm, wenn ein Eingangssignal anliegt.
Bei zwei gleichzeitig anliegenden Signalen hat der niedrigere Kanal Vorrang.
- ③ **Lautstärkeregelung:**
Öffnen Sie die Frontabdeckung, um an den Lautstärkereglern zu gelangen. Passen Sie anschließend die Lautstärke wie gewünscht (0 bis 90 dB) an. Werksseitig ist die höchste Lautstärke eingestellt.
Bei maximalem Lautstärkepegel sollten Sie eine Entfernung von mindestens 0,2 m einhalten.
- ④ **Auswahl der Klanggruppe:**
Öffnen Sie die Frontabdeckung, um an den Auswahlknopf zu gelangen, und wählen Sie die gewünschte Einstellung aus. In der Tabelle mit den integrierten Klängen (Abschnitt F) finden Sie die Auswahlmöglichkeiten für die Klanggruppe.
- **Klanggruppe A bis O:**
Bei dieser Klanggruppe entspricht die Bit-Eingangsfunktion dem externen Eingangssignal, und der entsprechende Alarm ertönt. Bei zwei gleichzeitig anliegenden Signalen hat der niedrigere Kanal Vorrang.
- **Klanggruppe P:**
Bei dieser Klanggruppe wird das Eingangssignal von einem binär codierten Dezimalwert gesteuert, und der entsprechende Alarm ertönt. In der Tabelle mit den integrierten Klängen (Abschnitt F) finden Sie unter "Binärmodus" die Einstellungen.
- **Sicherungsschraube an der Frontabdeckung:**
Nachdem die Lautstärke und die Gruppe eingestellt wurden, kann die Frontabdeckung zur Verhinderung von Manipulationen mit einer Schraube befestigt werden. Schließen Sie die Frontabdeckung, und sichern Sie sie mit einer 2,6 x 5 mm-Sicherungsschraube (nicht enthalten).

E EIGENSCHAFTEN

Modell	XVS 96BMBN / BP - XVS 96BMWN / WP	
Nennspannung	AC/DC12V	AC/DC24V
Stromaufnahme	3.5W/3W	8.5W/7W
Ausgangsnennleistung	2W	
Schalldruck ※1	96~87dB (1 m Abstand vom Lautsprecher, stufenlose Einstellung von 0 bis)	
Klangeingangssteuerung	Bit-Eingang: 4 Kanäle, Binäreingang: 15 Kanäle	
Nennzeit	Ununterbrochener Betrieb	
Betriebstemperatur	-20°C~50°C	
Betriebsumgebung	35%~85% rF (keine Kondensation)	
Schutzzeigenschaften ※2	IP54 (Schutz gegen Staub und Spritzwasser)	
Farbe	Gehäuse: Schwarz Frontplatte, Frontplattentür: Schwarz (XVS96BMB*) Weiß (ST-39AM-DCW*)	
Produktgewicht	0.4Kg	

- ※1 Das angegebene Schalldruckniveau ist das höchste aufgezeichnete Niveau. Schallniveaus können sich aufgrund unterschiedlicher Klänge, Spannungsschwankungen oder sogar Wetterbedingungen ändern.
- ※2 Schutzart bei Installation auf Platte.

F TABELLE MIT DEN INTEGRIERTEN KLÄNGEN

"Bit-Modus" (Klanggruppe A bis O)

Klanggruppe	Kanalnummer – Melodie/Alarm			
	1	2	3	4
A	Ashita ga arusa	Elektroparade	Sazae-san	Berührung
B	Haustür-Klingeln	Unterbrochener Piepton	Verbotene Spiele	Katiucha
C	Verbotene Spiele	Katiucha	Mary's Lamb	Camptown Races
D	Haustür-Klingeln	Unterbrochener Piepton	Mary's Lamb	Camptown Races
E	Haustür-Klingeln	Unterbrochener Piepton	Stimmtton	Timpani
F	Haustür-Klingeln	Unterbrochener Piepton	Amaryllis	Mozart Nr. 40
G	Amaryllis	Mozart Nr. 40	Ashita ga arusa	Elektroparade
H	Haustür-Klingeln	Unterbrochener Piepton	Ashita ga arusa	Elektroparade
I	Timpani	Arcade-Sound	Alarmglocke	Stimmtton
J	Haustür-Klingeln	Unterbrochener Piepton	Sazae-san	Berührung
K	Mary's Lamb	Camptown Races	Amaryllis	Mozart Nr. 40
L	Alarmglocke	Stimmtton	Haustür-Klingeln	Unterbrochener Piepton
M	Arcade-Sound	Alarmglocke	Haustür-Klingeln	Unterbrochener Piepton
N	Timpani	Stimmtton	Mary's Lamb	Camptown Races
O	Arcade-Sound	Alarmglocke	Sazae-san	Berührung
P	Binärmodus (siehe folgende Tabelle)			

Werksseitig ist Klanggruppe A eingestellt

"Binärmodus" (Klanggruppe P)

Kanal	Melodie/Alarm	Starttonnummer			
		1	2	3	4
1 CH	Haustür-Klingeln	●			
2 CH	Unterbrochener Piepton		●		
3 CH	Verbotene Spiele	●	●		
4 CH	Katiucha			●	
5 CH	Mary's Lamb	●		●	
6 CH	Camptown Races		●	●	
7 CH	Amaryllis	●	●	●	
8 CH	Mozart Nr. 40				●
9 CH	Timpani	●			●
1 0 CH	Arcade-Sound		●		●
1 1 CH	Ashita ga arusa	●	●		●
1 2 CH	Elektroparade			●	●
1 3 CH	Sazae-san	●		●	●
1 4 CH	Berührung		●	●	●
1 5 CH	Alarmglocke	●	●	●	●

● Gibt an, wenn der Kanaleingang aktiviert ist

es Alarma

A NOMBRES DE REFERENCIA

- | | |
|------------------------------------------------------|----------------------------------------------------|
| ① Terminal | ⑦ Orificio para el tornillo de fijación |
| ② Junta impermeable | ⑧ Conmutador de selección de sonido |
| ③ Tornillo de instalación tornillo moleteado de 4 mm | ⑨ Ajuste de volumen |
| ④ Soporte de instalación | ⑩ Orificio para el tornillo de la puerta del panel |
| ⑤ Unidad principal | ⑪ Puerta del panel |
| ⑥ Panel frontal | ⑫ Cubierta del terminal |

B INSTALACIÓN

- | | |
|---------------------|------------|
| ① Panel | ③ Soporte |
| ② Junta impermeable | ④ Tornillo |

- Instale la unidad según la plantilla de instalación de montaje y los gráficos de muestra.
- Tras despegar el orificio de instalación del panel, coloque la unidad en el panel y fíjela en su lugar con el soporte. Consulte el gráfico de instalación y sostenga el soporte uniformemente mientras aprieta los tornillos de montaje.

- Se debe instalar la junta impermeable suministrada para garantizar los valores de protección impermeable.
- Montar de forma segura en una superficie resistente con mínima vibración.
- Evite el encendido y apagado repetido de la alimentación en un breve periodo de tiempo. Para una nueva reproducción de un canal, debe transcurrir como mínimo un intervalo de entre uno y dos segundos para evitar un retardo en el inicio del sonido.

C CABLEADO

• **C1: cableado N versión XVS 96BMBN y XVS 96BMWN**

- ① Toma de corriente abierta NPN $V_c \geq$ Tensión nominal, $I_c \geq 10$ mA COM: negativo

• **C2: cableado P versión XVS 96BMBP y XVS 96BMWP con fuente de alimentación = DC**

- ② Toma de corriente abierta PNP $V_c \geq$ Tensión nominal, $I_c \geq 10$ mA COM: positivo

- ③ - No conecte la conexión C

* Tras la fuente de alimentación = DC, conecte el canal diferente a = DC de 12 V o 24 V

• **C3: cableado P versión XVS 96BMBP y XVS 96BMWP con fuente de alimentación ~ AC**

- ② Toma de corriente abierta PNP $V_c \geq$ Tensión nominal, $I_c \geq 10$ mA COM: positivo
- ④ Añada una fuente de alimentación = DC: tensión nominal de 5 a 12 V - Potencia mínima: 0.2 W

- Desconecte la fuente de alimentación durante la instalación y el cableado.
- No conecte los cables de señal a una fuente de alimentación externa (entre COM y los canales del 1 al 4). Utilice un contacto externo sin tensión, como un conmutador o relé.
- El producto no incluye el fusible, por lo que deberá procurarlo el cliente.
- Utilice fusibles y portafusibles reconocidos por la UL cuando así se requiera.
- Utilice fusibles y portafusibles reconocidos por la IEC60127 cuando así se requiera.
- Las variaciones de tensión no deberán sobrepasar el 10%.
- No utilizar con una fuente de alimentación que supere la tensión de choque (1 kV 1,2/50 microsegundos) y la tensión de ruido (2 kV 5/50 ns).

D FUNCIONAMIENTO

- ① Tornillo autorroscante de 2,6 x 5 mm para plástico

Tras conectar la alimentación, la alarma sonará cuando haya una señal de entrada. Sin embargo, en caso de que dos señales se inicien de forma simultánea, el canal inferior tendrá prioridad.

- ③ **Ajuste del volumen:**

Abra el panel frontal para localizar el botón de ajuste de volumen y fijar el nivel que desee (de 0 a 90 dB). En el momento del envío el nivel está fijado al máximo. Con el nivel de sonido máximo, evite acercarse a más de 0,2 m de la sirena.

- ④ **Selección del grupo de sonido:**

Abra el panel frontal para localizar el botón de selección y fije el ajuste que desee. Consulte la tabla de sonidos integrados (capítulo F) para conocer las opciones de grupos de sonidos disponibles.

- **Grupo de sonido de A a O:**

Cuando se selecciona, la función de entrada de bit corresponderá a la señal de entrada externa y sonará la alarma correspondiente. Si dos señales se inician de forma simultánea, el canal inferior tendrá prioridad.

- **Grupo de sonido P:**

Cuando se selecciona, un decimal codificado en binario controla la entrada y sonará la alarma o melodía correspondiente. Consulte la tabla de sonidos integrados "Modalidad binaria" (capítulo F) para conocer los ajustes.

- **Vástago roscado de bloqueo del panel frontal:**

Tras fijar el volumen y el grupo, el panel frontal se puede cerrar para evitar posibles manipulaciones. Cierre el panel frontal y utilice un tornillo de cierre de 2,6 x 5 mm para fijar la puerta (este tornillo no se incluye).

E CARACTERÍSTICAS

Modelo	XVS 96BMBN / BP - XVS 96BMWN / WP	
Tensión nominal	AC/DC12V	AC/DC24V
Consumo de alimentación	3.5W/3W	8.5W/7W
Salida nominal	2W	
Presión acústica ※1	96~87dB (1 m desde el altavoz, ajuste libre de 0 al valor máximo)	
Control de entrada de sonido	Entrada de bit: 4 canales, entrada binaria: 15 canales	
Tiempo nominal	Funcionamiento ininterrumpido	
Rango de temperatura de funcionamiento	-20°C ~ 50°C	
Entorno de funcionamiento	35%~85% de humedad relativa (sin condensación)	
Características de protección ※2	IP54 (protección frente a polvo y agua pulverizada)	
Color	Cuerpo: Negro Panel frontal, puerta frontal: Negro (XVS96BMB*) Blanco (ST-39AM-DCW*)	
Peso del producto	0.4Kg	

※1 El nivel de presión acústica especificado es el nivel máximo registrado. Los niveles de sonido pueden cambiar a causa de sonidos diferentes, fluctuaciones en la tensión o incluso debido a las condiciones meteorológicas.

※2 Clasificación para instalación de montaje en panel

F TABLA DE SONIDOS INTEGRADOS

"Modalidad de bit" (función de grupos de sonidos de A a O)

Grupo de sonidos	Número de canal - Nombre de la melodía/alarma			
	1	2	3	4
A	Ashita ga aru sa	Desfile electrónico	Sazae-san	Táctil
B	Timbre de puerta	Pitido intermitente	Juegos prohibidos	Katiucha
C	Juegos prohibidos	Katiucha	María tenía un corderito	Camp Town Races
D	Timbre de puerta	Pitido intermitente	María tenía un corderito	Camp Town Races
E	Timbre de puerta	Pitido intermitente	Campanilla	Melodía de timbales
F	Timbre de puerta	Pitido intermitente	Amaryllis	Mozart n.º 40
G	Amaryllis	Mozart n.º 40	Ashita ga aru sa	Desfile electrónico
H	Timbre de puerta	Pitido intermitente	Ashita ga aru sa	Desfile electrónico
I	Melodía de timbales	Sonido de arcade	Campana de emergencia	Campanilla
J	Timbre de puerta	Pitido intermitente	Sazae-san	Táctil
K	María tenía un corderito	Camp Town Races	Amaryllis	Mozart n.º 40
L	Campana de emergencia	Campanilla	Timbre de puerta	Pitido intermitente
M	Sonido de arcade	Campana de emergencia	Timbre de puerta	Pitido intermitente
N	Melodía de timbales	Campanilla	María tenía un corderito	Camp Town Races
O	Sonido de arcade	Campana de emergencia	Sazae-san	Táctil
P	Modalidad binaria (ver tabla siguiente)			

Se establece el grupo de sonidos A en el momento del envío

"Modalidad binaria" (función del grupo de sonidos P)

Canal	Nombre de la melodía/alarma	Número de sonido inicial			
		1	2	3	4
1 CH	Timbre de puerta	●			
2 CH	Pitido intermitente		●		
3 CH	Juegos prohibidos	●	●		
4 CH	Katiucha			●	
5 CH	María tenía un corderito	●		●	
6 CH	Camp Town Races		●	●	
7 CH	Amaryllis	●	●	●	
8 CH	Mozart n.º 40				●
9 CH	Melodía de timbales	●			●
1 0 CH	Sonido de arcade		●		●
1 1 CH	Ashita ga aru sa	●	●		●
1 2 CH	Desfile electrónico			●	●
1 3 CH	Sazae-san	●		●	●
1 4 CH	Táctil		●	●	●
1 5 CH	Campana de emergencia	●	●	●	●

● Indica el momento en el que la entrada de canal está "ON"

it Allarme

A NOMI DELLE PARTI

- ① Terminale
- ② Guarnizione impermeabile
- ③ Vite di installazione (vite a testa zigrinata da 4 mm)
- ④ Staffa di installazione
- ⑤ Unità principale
- ⑥ Pannello anteriore
- ⑦ Fori vite di bloccaggio
- ⑧ Selettore suono
- ⑨ Regolatore volume
- ⑩ Foro vite sportello pannello
- ⑪ Sportello
- ⑫ Coperchio terminale

B INSTALLAZIONE

- ① Pannello
- ② Guarnizione impermeabile
- ③ Staffa
- ④ Vite

- Installare l'unità facendo riferimento al modello di montaggio e ai disegni esplicativi.
- Dopo aver praticato i fori necessari nel pannello di installazione, posizionare l'unità nel pannello stesso e fissarla con la staffa. Stringere le viti di montaggio tenendo la staffa ben ferma (fare riferimento al disegno esplicativo).
- Per ottenere il livello di impermeabilità garantito, installare la guarnizione fornita con il modello.
- Installare in modo saldo su una superficie solida non soggetta a vibrazioni.
- Non spegnere o accendere rapidamente la tensione (ON o OFF). Per riattivare un canale, lasciare uno o due secondi di tempo durante la commutazione per evitare un ritardo nell'avvio del suono.

C CABLAGGIO

- **C1: cablaggio XVS 96BMBN e XVS 96BMWN versione N**
- ① NPN a collettore aperto $V_c \geq$ Voltaggio nominale, $I_c \geq 10$ mA COM: negativo
- **C2: cablaggio XVS 96BMBP e XVS 96BMWP versione P con alimentatore = DC**
- ② PNP a collettore aperto $V_c \geq$ Voltaggio nominale, $I_c \geq 10$ mA COM: positivo
- ③ - Non connettere il collegamento C
- * A seconda dell'alimentazione = DC, connettere l'altro canale a un alimentatore = DC da 12 V o 24 V
- **C3: cablaggio XVS 96BMBP e XVS 96BMWP versione P con alimentatore ~ AC**
- ② PNP a collettore aperto $V_c \geq$ Voltaggio nominale, $I_c \geq 10$ mA COM: positivo
- ④ Aggiungere un alimentatore = DC. Voltaggio: 5...12 V - Potenza minima: 0,2 W
- Disattivare l'alimentazione prima di iniziare l'installazione e il cablaggio.
- Non connettere i cavi di segnale a una sorgente di alimentazione esterna (tra COM e i canali da 1 a 4). Utilizzare un contatto esterno non alimentato, ad esempio un commutatore o un relè.
- Il fusibile non è fornito con il prodotto, pertanto deve essere installato dal cliente.
- Se richiesto, utilizzare fusibili e portafusibili approvati UL.
- Se richiesto, utilizzare fusibili e portafusibili conformi a IEC60127.
- La variazione del valore di tensione non deve superare il 10%.
- Non utilizzare il prodotto con un alimentatore la cui tensione superi i valori di picco (1kV 1.2 / 50 microsecondi) e di tensione di rumore specificati (2kV 5 / 50 ns).

D UTILIZZO OPERATIVO

- ① Vite autofilettante da 2,6 x 5 mm pollici per superfici in plastica
- Una volta collegata l'alimentazione, all'acribe suona quando è presente un segnale in ingresso.
- Tuttavia, se due segnali vengono avviati contemporaneamente, la priorità viene assegnata al canale più basso.
- ③ **Regolazione del volume:**
- Aprire il pannello anteriore per individuare la manopola di regolazione del volume e impostare il livello desiderato (0...90 dB). Il prodotto viene fornito con il volume preimpostato sul livello più alto.
- Non avvicinare l'orecchio a meno di 0,2 m con il volume del cicalino al massimo.
- ④ **Selezione del gruppo audio:**
- Aprire il pannello anteriore per individuare la manopola di selezione e scegliere l'impostazione desiderata. Per informazioni sulle selezioni dei gruppi di suoni disponibili, fare riferimento alla tabella dei suoni incorporati "Modalità bit" (sezione F).
- **Gruppo audio da A a O:**
- In modalità bit, il bit di ingresso corrisponde al segnale in ingresso esterno e verrà quindi riprodotto il suono selezionato. Se due segnali vengono avviati contemporaneamente, la priorità viene assegnata al canale più basso.
- **Gruppo audio P:**
- In modalità binaria, l'ingresso viene controllato da un numero decimale codificato in binario. Per informazioni sulle impostazioni, fare riferimento alla tabella dei suoni incorporati "Modalità binaria" (sezione F).
- **Perno della vite di chiusura del pannello frontale:**
- Dopo aver impostato il volume e il gruppo di suoni, è possibile bloccare il pannello anteriore per evitare alterazioni. Chiudere il pannello e bloccare lo sportello utilizzando la vite da 2,6 mm / 0,10 pollici.

E CARATTERISTICHE

Modello	XVS 96BMBN / BP - XVS 96BMWN / WP	
Voltaggio nominale	AC/DC12V	AC/DC24V
Assorbimento	3.5W/3W	8.5W/7W
Uscita nominale	2W	
Pressione sonora ※1	96~87dB (a 1 m di distanza dall'altoparlante, possibilità di regolare il volume da 0 al livello massimo)	
Controllo del suono	Ingresso bit: 4 canali - Ingresso binario: 15 canali	
Tempo di funzionamento garantito	Funzionamento continuo	
Temperatura operativa	-20°C ~ 50°C	
Atmosfera	35%~85% umidità relativa (senza condensa)	
Caratteristiche di protezione ※2	IP54 (protezione da polvere e spruzzi d'acqua)	
Colore	Corpo: nero Pannello frontale, Sportello anteriore: nero (XVS96BMB*) Bianco (ST-39AM-DCW*)	
Peso prodotto	0.4Kg	

- ※1 Il livello di pressione sonora qui riportato corrisponde al livello massimo registrato. I livelli di pressione sonora possono cambiare a causa di suoni differenti, variazioni di tensione o particolari condizioni atmosferiche.
- ※2 Specifiche per il montaggio a pannello.

F TABELLA DEI SUONI INCORPORATI

"Modalità bit" (funzione per il gruppo di suoni da A a O)

Gruppo di suoni	Numero canale - Nome melodia/all'acribe			
	1	2	3	4
A	Ashita ga aru sa	Electrical Parade	Sazae-san	Touch
B	Campanello bitonale	Segnale acustico intermittente	Forbidden Play	Katiucha
C	Forbidden Play	Katiucha	Mary's Lamb	Camp Town Races
D	Campanello bitonale	Segnale acustico intermittente	Mary's Lamb	Camp Town Races
E	Campanello bitonale	Segnale acustico intermittente	Flicker Chime	Melodia con timpani
F	Campanello bitonale	Segnale acustico intermittente	Amaryllis	Mozart #40
G	Amaryllis	Mozart #40	Ashita ga aru sa	Electrical Parade
H	Campanello bitonale	Segnale acustico intermittente	Ashita ga aru sa	Electrical Parade
I	Melodia con timpani	Galleria suoni	Campanello di emergenza	Flicker Chime
J	Campanello bitonale	Segnale acustico intermittente	Sazae-san	Touch
K	Mary's Lamb	Camp Town Races	Amaryllis	Mozart #40
L	Campanello di emergenza	Flicker Chime	Campanello bitonale	Segnale acustico intermittente
M	Galleria suoni	Campanello di emergenza	Campanello bitonale	Segnale acustico intermittente
N	Melodia con timpani	Flicker Chime	Mary's Lamb	Camp Town Races
O	Galleria suoni	Campanello di emergenza	Sazae-san	Touch
P	Modalità binaria (riferisca alla tabella qui sotto)			

Il prodotto viene fornito con il gruppo di suoni A preimpostato.

"Modalità binaria" (funzione per il gruppo di suoni P)

Canale	Nome melodia/allarme	Numero suono di avvio			
		1	2	3	4
1 CH	Campanello bitonale	●			
2 CH	Segnale acustico intermittente		●		
3 CH	Forbidden Play	●	●		
4 CH	Katiucha			●	
5 CH	Mary's Lamb	●		●	
6 CH	Camp Town Races		●	●	
7 CH	Amaryllis	●	●	●	
8 CH	Mozart #40				●
9 CH	Melodia con timpani	●			●
1 0 CH	Galleria suoni		●		●
1 1 CH	Ashita ga aru sa	●	●		●
1 2 CH	Electrical Parade			●	●
1 3 CH	Sazae-san	●		●	●
1 4 CH	Touch		●	●	●
1 5 CH	Campanello di emergenza	●	●	●	●

● Indica se il canale di input è attivo (ON).

zh 警报

A 部件名称

- ① 端子
- ② 防水衬垫
- ③ 安装螺钉 (翼形螺钉 4 毫米 / 0.16 英寸)
- ④ 安装托架
- ⑤ 主单元
- ⑥ 前面板
- ⑦ 锁定螺钉孔
- ⑧ 声音选择开关
- ⑨ 音量调整
- ⑩ 面板门螺钉孔
- ⑪ 面板门
- ⑫ 端子盖

B 安装

- ① 面板
- ② 防水衬垫
- ③ 托架
- ④ 螺钉

- 参照安装模板和样本图安装单元。
- 剪出面板安装孔后，把单元放入面板，并使用支架将其固定到位。参照安装图，在紧固安装螺钉时使支架保持水平。
- 使用随附的防水衬垫进行安装，以确保防水保护等级。
- 稳固地安装到固定的平面，最大程度地减少振动。
- “不要在短时间内反复“打开”和“关闭”电源。对于声道重复播放，应至少间隔一到两秒钟，以避免声音启动延迟。”

C 接线

- C1:** 接线 N 版本 **XVS 96BMBN** 或 **XVS 96BMWN**
- ① NPN 开集 $V_c \geq$ 额定电压, $I_c \geq 10$ mA COM: 负极
- C2:** 接线 P 版本 **XVS 96BMBP** 或 **XVS 96BMWP** (= DC)
- ② PNP 开集 $V_c \geq$ 额定电压, $I_c \geq 10$ mA COM: 正极
 - ③ - 不要与 = 连接相连
 - * 按照 = 电源，将不同的声道连接到 =12 V 或 24 V 上
- C3:** 接线 P 版本 **XVS 96BMBP** 或 **XVS 96BMWP** (~ AC)
- ② PNP 开集 $V_c \geq$ 额定电压, $I_c \geq 10$ mA COM: 正极
 - ④ 添加 = 电源：电压额定值：5...12 V - 最小功率：0.2 W
 - 在安装和接线时关闭电源。
 - 不要将信号线连接到外部电源（在 COM 和声道 1...4 之间）。使用无电压外部连接，如开关或继电器。
 - 熔断器未随产品一起提供，必须由客户提供。
 - 必要时请使用 UL 认可的熔断器和熔断器座。
 - 必要时请使用 IEC60127 熔断器和熔断器座。
 - 电压波动不应超过 10%。
 - 请勿将它与超过浪涌电压 (1kV 1.2 / 50 ms) 和噪声电压 (2kV 5 / 50 ns) 的电源一起使用

D 操作使用

- ① 2.6 x 5 毫米 / 0.10 x 0.20 英寸自攻螺钉 (塑料用)
- 连接电源后，出现输入信号时会响起警报。但是，在两个信号同时出现的情况下，较低声道优先。
- ③ 音量调节：
打开前面板找到音量调整旋钮，并调整到所需音量级别 (0...90 dB)。出厂时将声音级别调至最大。
最大音量时，请勿在 0.2 米内聆听。
 - ④ 选择声音组：
打开前面板找到选择旋钮，并选择所需设置。
参见内置声音表 (第 F 章) 进行可用声音组选择。
- 声音组 A 到 O：
选定时，位输入功能与外部输入信号一致，并且会响起相应的警报。如果两个信号同时出现，则较低声道优先。
- 声音组 P：
选定时，由二进制编码的十进制数控制输入，并且会响起相应的旋律/警报。参见内置声音表“二进制模式” (第 F 章) 进行设置。
• 前面板锁定螺钉：
设置音量和组之后，将前面板锁上以防止改动设置。关上前面板并使用 2.6 毫米 / 0.10 英寸的锁定螺钉来保护面板门 (螺钉未随附)。

E 特征

型号	XVS 96BMBN / BP - XVS 96BMWN / WP	
额定电压	AC/DC12V	AC/DC24V
功耗	3.5W/3W	8.5W/7W
额定输出	2W	
声压 ※1	96~87dB (距扬声器 1 米，可在 0 到最大之间进行自由调整)	
声音输入控制	位输入：4 声道，二进制输入：15 声道	
额定时间	连续操	
工作温度范围	-20°C~50°C	
工作环境	35%~85% RH (非冷凝)	
防护特征 ※2	IP54 (防尘、防水雾)	
颜色	主体：黑色 前面板，前门：黑色 (XVS96BMB*) 白色 (ST-39AM-DCW*)	
产品质量	0.4Kg	

※1 写入的声压级别是记录的最高水平。声音级别可能由于以下原因而发生改变：声音的不同、电压的波动，甚至是气候条件。
※2 适用于面板固定安装。

F 内置声音表

“位模式” (声音组 A 到 O 功能)

声音组	声道编号 - 旋律/警报名称			
	1	2	3	4
A	Ashita ga aru sa	电子游行	海螺小姐	触摸
B	门铃钟声	间歇的嘟嘟声	禁止播放	Katiucha
C	禁止播放	Katiucha	玛丽的羔羊	开普敦赛马
D	门铃钟声	间歇的嘟嘟声	玛丽的羔羊	开普敦赛马
E	门铃钟声	间歇的嘟嘟声	闪烁的铃声	定音鼓旋律
F	门铃钟声	间歇的嘟嘟声	阿玛里利斯	莫扎特 #40
G	阿玛里利斯	莫扎特 #40	Ashita ga aru sa	电子游行
H	门铃钟声	间歇的嘟嘟声	Ashita ga aru sa	电子游行
I	定音鼓旋律	商场声音	紧急铃声	闪烁的铃声
J	门铃钟声	间歇的嘟嘟声	海螺小姐	触摸
K	玛丽的羔羊	开普敦赛马	阿玛里利斯	莫扎特 #40
L	紧急铃声	闪烁的铃声	门铃钟声	间歇的嘟嘟声
M	商场声音	紧急铃声	门铃钟声	间歇的嘟嘟声
N	定音鼓旋律	闪烁的铃声	玛丽的羔羊	开普敦赛马
O	商场声音	紧急铃声	海螺小姐	触摸
P	“二进制模式”			

声音组 A 在出厂时已设置

“二进制模式” (声音组 P 功能)

声道	旋律/警报名称	开始声音号			
		1	2	3	4
1 CH	门铃钟声	●			
2 CH	间歇的嘟嘟声		●		
3 CH	禁止播放	●	●		
4 CH	Katiucha			●	
5 CH	玛丽的羔羊	●		●	
6 CH	开普敦赛马		●	●	
7 CH	阿玛里利斯	●	●	●	
8 CH	莫扎特 #40				●
9 CH	定音鼓旋律	●			●
10 CH	商场声音		●		●
11 CH	Ashita ga aru sa	●	●		●
12 CH	电子游行			●	●
13 CH	海螺小姐	●		●	●
14 CH	触摸		●	●	●
15 CH	紧急铃声	●	●	●	●

● 表示声道输入为“打开”