

Fiche produit

Article n° 92.030.3053.1

Distributeur GST18I3VK2P1T V SW



Article n°	92.030.3053.1
EAN	4049088321566
Unité de commande	100 Piece(s)

certificats/approbations



Données techniques

général

Courant nominal	20 A
Tension nominal	250 V
Tension nominale d'impulsion	4 kV
Degré de pollution	2
Détrompeur mécanique	Code 1
emboîtable	auto-bloquant (déverrouillable par outil)
Couleur de codage / contact support	noir
Marquage des pôles	L, N, PE

Model

nombre d'entrées	1
nombre de sorties	2
Type de fixation	Aucun
Degré de protection (IP)	IP20
Type de distributeur	Distributeur en T

matériel

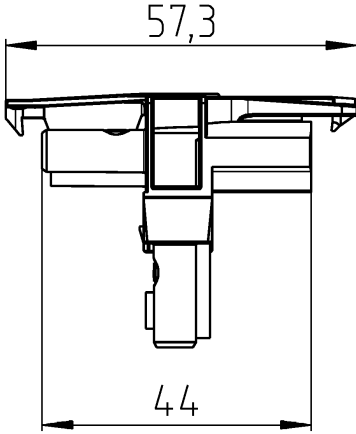
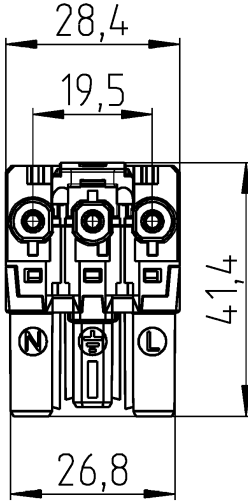
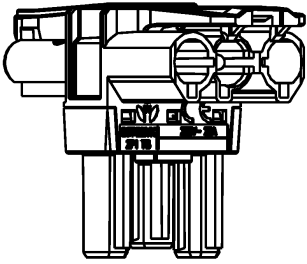
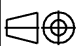

matière du boîtier	Polyamide
Sans halogène	Oui
matériau de contact	CuZn
résistance au feu	0 kWh
Isolation des composants à température continue	100 °C
Finition de surface	Plaqué argent

Dimensions

Longueur	57,3 mm
largeur	28,4 mm

hauteur	41,4 mm
---------	---------

Dessin technique

<p>A</p> <p>Weitergabe sowie Verwertung dieses Dokuments, Verwertung und Mittelung seines Inhalts sind verboten, soweit nicht ausdrücklich gestattet. The reproduction, distribution and utilization of this document as well as the communication of its contents to others without express authorization is prohibited.</p>												
<p>B</p> <p>These dimensions will be especially checked at delivery Only inspection dimensions With IE marked dimensions are only valid for internal use</p>												
<p>D</p> <p>Diese Maße werden bei Abnahme besonders geprüft Ausgeschlossen Prüfmäße Mit IE gekennzeichnete Maße sind nur für interne Zwecke gültig</p>												
		<table border="1" style="width:100%; border-collapse: collapse;"> <tr> <th>Teile-Nr./Part-no.</th> <th>Farbe/colour</th> <th>Type</th> </tr> <tr> <td>92.030.3053.0</td> <td>signalweiß/signal white</td> <td>GST1813VK2P1T V WS</td> </tr> <tr> <td>92.030.3053.1</td> <td>tiefschwarz/jet black</td> <td>GST1813VK2P1T V SW</td> </tr> </table>	Teile-Nr./Part-no.	Farbe/colour	Type	92.030.3053.0	signalweiß/signal white	GST1813VK2P1T V WS	92.030.3053.1	tiefschwarz/jet black	GST1813VK2P1T V SW	
Teile-Nr./Part-no.	Farbe/colour	Type										
92.030.3053.0	signalweiß/signal white	GST1813VK2P1T V WS										
92.030.3053.1	tiefschwarz/jet black	GST1813VK2P1T V SW										
	Weitere Daten siehe KATALOG oder eKATALOG. Additional data see CATALOG or eCATALOG.		www.wieland-electric.com eshop.wieland-electric.com									
Tolerierung Size ISO 14405 © / Tolerance system Size ISO 14405 ©. (This ISO-standard describes the envelope principle. According to the envelope principle the deviations of form and parallelism are limited by the size tolerances).		ja/yes <input checked="" type="checkbox"/> Stoffverbots- und Deklarationsliste nach WN 5020.010 ist einzuhalten. Conformity with Wieland document WN 5020.010 e (list of prohibited / declarable hazardous substances) to be declared!										
Freitoleranz nach General tolerance		CAD - Zeichnung, keine manuellen Änderungen CAD - drawing, no manual modifications allowed										
		1. Verwendung: First Use:										
		Blatt: 1 von 1 Sheet: of										
		Werkstoff / Material	Tag/Date Name									
	Maßstab / Scale 1:1	gezeichnet/drawn geprüft/checked Normgepr. / Stand. check	Zeichnung Nr. / Drawing No. T 92.030.3053.0 13K									
		Vol. mm ³ Dfl./Srf. mm ²	Ersatz für / Replacement for:									
		Type	Benennung/Title Verteiler_T distributor_T									
		www.wieland-electric.com										
Index Datum / Blatt Date / Sheet												
Änderung / Revision												

