

3 STANDARD

à rupture de courant

- Demi-tour réglable (4 mm)
- Varistance protégeant contre l'effet de self

CARACTÉRISTIQUES PRODUITS

V DC	12V DC	ImA DC	220 mA
IP	42	daN	300*

*Forces de retenue maximales théoriques, pour une mise en œuvre respectant les conditions de pose optimales

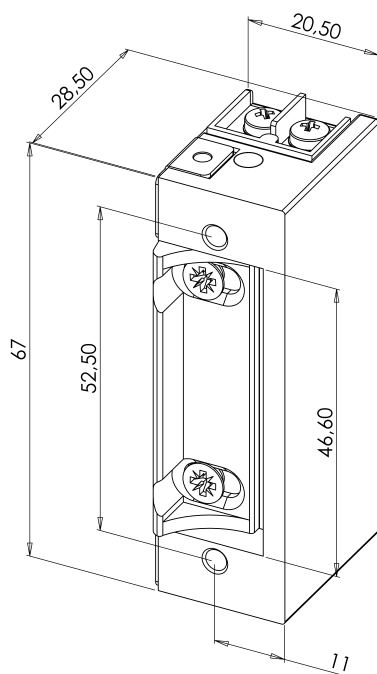


SE3

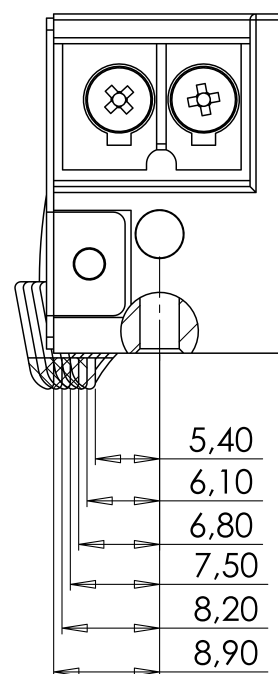


Varistance intégrée

Code article	Description article	Poids en kg	Code douanier
SE3	Gâche électrique à rupture de courant 12V DC + varistance	0,2	83014019



SE3



SE3

GÂCHES ÉLECTRIQUES À ENCASTRER STANDARDS